



**SK - DIN 2080**

СИСТЕМА ОБОЗНАЧЕНИЙ.....H1.2  
 ОБЗОР ПРОГРАММЫ.....H1.3  
 ОПРАВКИ И АДАПТЕРЫ.....H1.4  
 ТЕХНИЧЕСКАЯ ИНФОРМАЦИЯ.....H1.12

**SK - DIN 69871 A**

СИСТЕМА ОБОЗНАЧЕНИЙ.....H2.2  
 ОБЗОР ПРОГРАММЫ.....H2.3  
 ОПРАВКИ И АДАПТЕРЫ.....H2.4  
 ТЕХНИЧЕСКАЯ ИНФОРМАЦИЯ.....H2.22

**MAS VT - JIS B 6339**

СИСТЕМА ОБОЗНАЧЕНИЙ.....H3.2  
 ПРЕИМУЩЕСТВА ВВТ.....H3.3  
 ОБЗОР ПРОГРАММЫ.....H3.4  
 ОПРАВКИ И АДАПТЕРЫ.....H3.5  
 ТЕХНИЧЕСКАЯ ИНФОРМАЦИЯ.....H3.23

**HSK - DIN 69893**

СИСТЕМА ОБОЗНАЧЕНИЙ.....H4.2  
 ОБЗОР ПРОГРАММЫ.....H4.3  
 ОПРАВКИ И АДАПТЕРЫ.....H4.4  
 ТЕХНИЧЕСКАЯ ИНФОРМАЦИЯ.....H4.21

**PSC - ISO 26623**

СИСТЕМА ОБОЗНАЧЕНИЙ.....H5.2  
 ОБЗОР ПРОГРАММЫ.....H5.3  
 ОПРАВКИ И АДАПТЕРЫ.....H5.4

**ЦИЛИНДРИЧЕСКИЙ - DIN1835**

СИСТЕМА ОБОЗНАЧЕНИЙ.....H6.2  
 ОБЗОР ПРОГРАММЫ.....H6.3  
 ОПРАВКИ И АДАПТЕРЫ.....H6.4

**КОНУС МОРЗЕ - DIN228**

СИСТЕМА ОБОЗНАЧЕНИЙ.....H7.2  
 ОБЗОР ПРОГРАММЫ.....H7.3  
 ОПРАВКИ И АДАПТЕРЫ.....H7.4

**КОМПЛЕКТУЮЩИЕ**

ЦАНГИ.....H8.2  
 ШТРЕВЕЛЯ.....H8.30  
 ГАЙКИ.....H8.34  
 КЛЮЧИ.....H8.38  
 ПРОЧЕЕ.....H8.40

### DIN 2080

Стандарт конусности: DIN 2080  
 Материал: легированная цементируемая сталь.  
 Твердость: HRC 58-62.  
 Шероховатость поверхности: Ra<0,005 мм  
 Охлаждение: A,AD



### DIN 69871

Стандарт конуса: DIN 69871  
 Материал: легированная цементируемая сталь.  
 Твердость: HRC 58-62.  
 Шероховатость поверхности: Ra<0,005 мм  
 Балансировка: G6,3/15000; G2,5/25000  
 Охлаждение: AD; AD/B; A



### DIN 69893

Стандарт конуса: DIN 69893-1; ISO 12164  
 Материал: легированная цементируемая сталь.  
 Твердость: HRC 58-62.  
 Глубина углерода: 0,8±0,2 мм  
 Шероховатость поверхности: Ra<0,005 мм  
 Балансировка: G6,3/15000; G2,5/25000  
 Охлаждение: AD;



### JIS B 6339

Стандарт конусности: JIS B 6339.  
 Материал: легированная цементируемая сталь.  
 Твердость: HRC 56-60  
 Шероховатость поверхности: Ra<0,005 мм  
 Балансировка: G6,3/15000; G2,5/25000  
 Охлаждение: AD; AD/B; A



### DIN1835

Стандарт конуса: DIN1835  
 Материал: легированная цементируемая сталь.  
 Твердость: HRC 58-62.  
 Шероховатость поверхности: Ra<0,005 мм  
 Балансировка: G6,3/15000; G2,5/25000



### DIN228

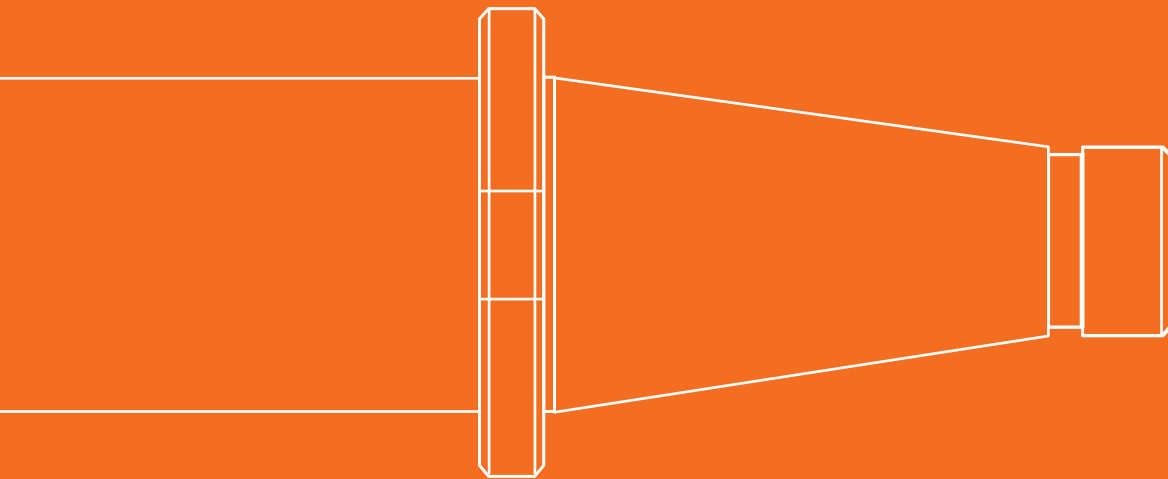
Стандарт конуса: DIN228  
 Материал: легированная цементируемая сталь.  
 Твердость: HRC 58-62.  
 Шероховатость поверхности: Ra<0,005 мм  
 Балансировка: G6,3/15000; G2,5/25000



### PSC ISO 26623-1

Стандарт конуса: PSC ISO 26623-1  
 Материал: легированная цементируемая сталь.  
 Твердость: HRC 58-62.  
 Шероховатость поверхности: Ra<0,005 мм  
 Балансировка: G6,3/15000; G2,5/25000





**SK - DIN2080**

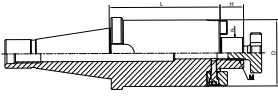
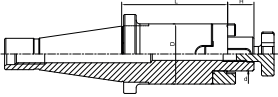
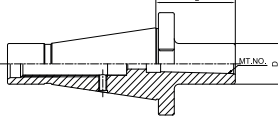
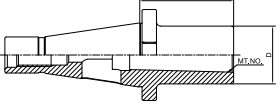
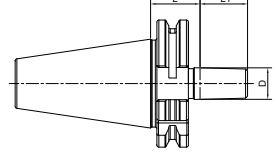
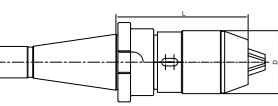
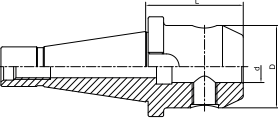
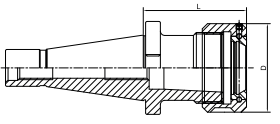
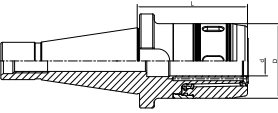
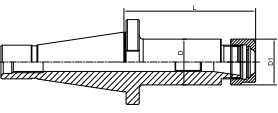
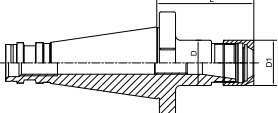
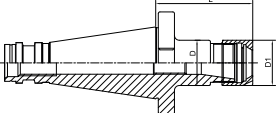
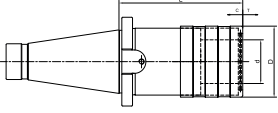
---

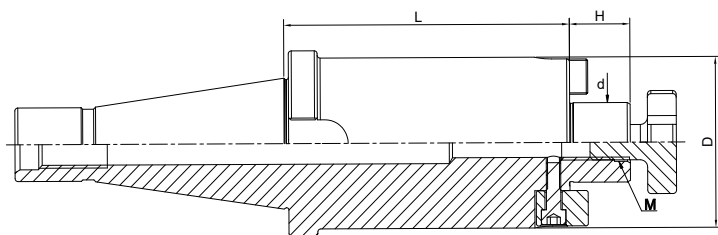
**ИНСТРУМЕНТАЛЬНЫЕ  
СИСТЕМЫ**

**H1**





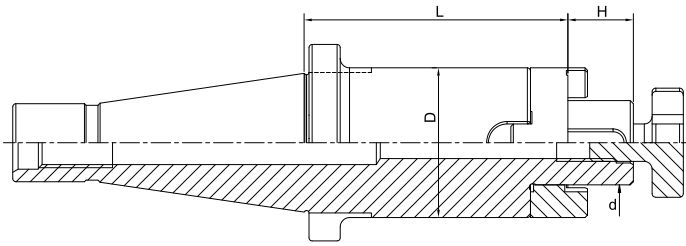
<p><b>DN28.160</b> ОПРАВКА ДЛЯ НАСАДНОЙ ФРЕЗЫ</p>  <p><b>H1.4</b></p>	<p><b>DN28.180</b> КОМБИНИРОВАННАЯ ОПРАВКА ДЛЯ НАСАДНЫХ И ДИСКОВЫХ ФРЕЗ</p>  <p><b>H1.5</b></p>	<p><b>DN28.210</b> АДАПТЕР НА КОНУС МОРЗЕ С РЕЗЬБОЙ ДЛЯ ИНСТРУМЕНТА</p>  <p><b>H1.6</b></p>	<p><b>DN28.215</b> АДАПТЕР НА КОНУС МОРЗЕ С ВЫКОЛОТКОЙ ДЛЯ ИНСТРУМЕНТА</p>  <p><b>H1.7</b></p>
<p><b>DN28.290</b> АДАПТЕР ДЛЯ СВЕРЛИЛЬНОГО ПАТРОНА</p>  <p><b>H1.8</b></p>	<p><b>DN28.295</b> СВЕРЛИЛЬНЫЙ ПАТРОН</p>  <p><b>H1.8</b></p>	<p><b>DN28.300</b> ПАТРОН ДЛЯ КОНЦЕВОЙ ФРЕЗЫ С ТИПОМ КРЕПЛЕНИЯ WELDON</p>  <p><b>H1.9</b></p>	<p><b>DN28.353</b> ЦАНГОВЫЙ ПАТРОН OZ (OZ ЦАНГА)</p>  <p><b>H1.10</b></p>
<p><b>DN28.400</b> СИЛОВОЙ ФРЕЗЕРНЫЙ ПАТРОН</p>  <p><b>H1.10</b></p>	<p><b>DN28.453</b> ЦАНГОВЫЙ ПАТРОН ER С ГАЙКОЙ UM</p>  <p><b>H1.11</b></p>	<p><b>DN28.455</b> ЦАНГОВЫЙ ПАТРОН ER С МИНИ-ГАЙКОЙ</p>  <p><b>H1.11</b></p>	<p><b>DN28.456</b> ЦАНГОВЫЙ ПАТРОН ER С ГАЙКОЙ A</p>  <p><b>H1.12</b></p>
<p><b>DN28.620</b> БЫСТРОСМЕННЫЙ РЕЗЬБОНАРЕЗНОЙ ПАТРОН С ОСЕВОЙ КОМПЕНСАЦИЕЙ</p>  <p><b>H1.12</b></p>			



**DN28.160**

**ОПРАВКА ДЛЯ НАСАДНОЙ ФРЕЗЫ**

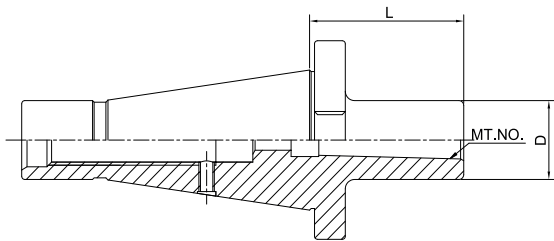
ОБОЗНАЧЕНИЕ	d	D	L	H	M
DN28.160.30.16/30	16	38	30	17	M8
DN28.160.30.22/30	22	48	30	19	M10
DN28.160.30.27/45	27	58	45	21	M12
DN28.160.30.32/50	32	78	50	24	M16
DN28.160.40.16/30	16	38	30	17	M8
DN28.160.40.22/30	22	48	30	19	M10
DN28.160.40.27/30	27	58	30	21	M12
DN28.160.40.32/30	32	78	30	24	M16
DN28.160.40.40/30	40	88	30	27	M20
DN28.160.50.16/30	16	38	30	17	M8
DN28.160.50.22/35	22	48	35	19	M10
DN28.160.50.27/35	27	58	35	21	M12
DN28.160.50.32/40	32	78	40	24	M16
DN28.160.50.40/40	40	88	40	27	M20



**DN28.180**

**КОМБИНИРОВАННАЯ ОПРАВКА ДЛЯ НАСАДНЫХ И ДИСКОВЫХ ФРЕЗ**

ОБОЗНАЧЕНИЕ	d	D	L	H	M
DN28.180.30.16/35	16	32	35	17	M8
DN28.180.30.22/35	22	40	35	19	M10
DN28.180.30.27/35	27	48	35	21	M12
DN28.180.30.32/50	32	58	50	24	M16
DN28.180.40.16/52	16	32	52	17	M8
DN28.180.40.22/52	22	40	52	19	M10
DN28.180.40.27/52	27	48	52	21	M12
DN28.180.40.32/52	32	58	52	24	M16
DN28.180.40.40/52	40	70	52	27	M20
DN28.180.50.16/55	16	32	55	17	M8
DN28.180.50.22/55	22	40	55	19	M10
DN28.180.50.27/55	27	48	55	21	M12
DN28.180.50.32/55	32	58	55	24	M16
DN28.180.50.40/55	40	70	55	27	M12



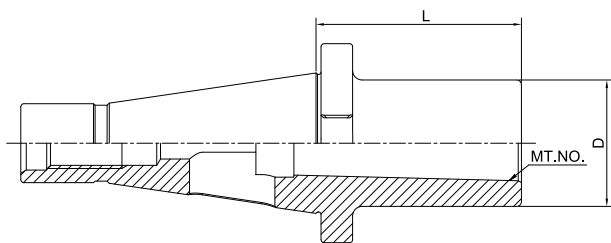
• ВНУТРЕННИЙ ПОДВОД СОЖ  
ОТСУТСТВУЕТ



**DN28.210**

**АДАПТЕР НА КОНУС МОРЗЕ С РЕЗЬБОЙ ДЛЯ ИНСТРУМЕНТА**

ОБОЗНАЧЕНИЕ	№ КМ	L	D	M
DN28.210.30.01/45	1	45	25	M6
DN28.210.30.02/60	2	60	32	M10
DN28.210.30.03/70	3	70	40	M12
DN28.210.40.01/50	1	50	25	M6
DN28.210.40.02/50	2	50	32	M10
DN28.210.40.03/65	3	65	40	M12
DN28.210.40.04/95	4	95	48	M16
DN28.210.50.01/60	1	60	25	M6
DN28.210.50.02/60	2	60	32	M10
DN28.210.50.03/65	3	65	40	M12
DN28.210.50.04/65	4	65	48	M16
DN28.210.50.05/120	5	120	63	M20

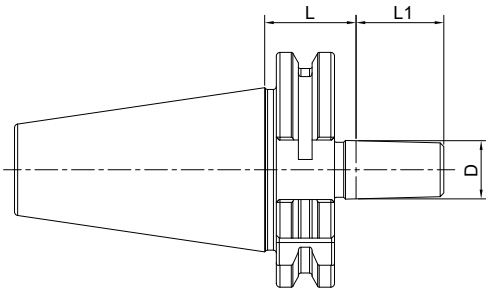


**DN28.215**

**АДАПТЕР НА КОНУС МОРЗЕ С ВЫКОЛОТКОЙ ДЛЯ ИНСТРУМЕНТА**

ОБОЗНАЧЕНИЕ	№ КМ	L	D
DN28.215.30.01/50	1	50	25
DN28.215.30.02/50	2	50	32
DN28.215.30.03/75	3	75	40
DN28.215.40.01/50	1	50	25
DN28.215.40.02/50	2	50	32
DN28.215.40.03/65	3	65	40
DN28.215.40.04/95	4	95	48
DN28.215.50.01/45	1	45	25
DN28.215.50.02/60	2	60	32
DN28.215.50.03/65	3	65	40
DN28.215.50.04/70	4	70	48
DN28.215.50.05/105	5	105	63

А ТОКАРНЫЙ РАЗДЕЛ  
В ОТРЕЗКА И ОБР-ТКА КАНАВOK  
С РЕЗЬБОНАРЕЗНОЙ ИНСТРУМЕНТ  
D ФРЕЗЕРНЫЙ ИНСТРУМЕНТ  
E ОСЕВОЙ ИНСТРУМЕНТ  
F МОНОЛИТНЫЙ ИНСТРУМЕНТ  
G СПЕЦИАЛЬНЫЙ ИНСТРУМЕНТ  
H1 ИНСТРУМЕНТАЛЬНЫЕ СИСТЕМЫ



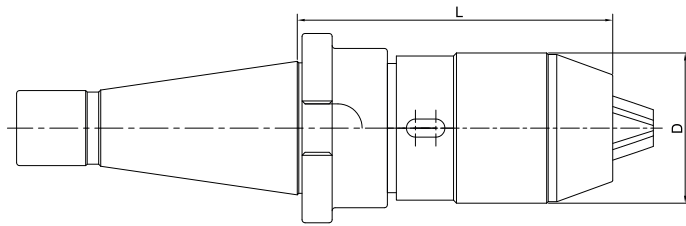
• ВНУТРЕННИЙ ПОДВОД СОЖ  
ОТСУТСТВУЕТ



**DN28.290**

**АДАПТЕР ДЛЯ СВЕРЛИЛЬНОГО ПАТРОНА**

ОБОЗНАЧЕНИЕ	D	L	L1
DN28.290.30.12	B12	15	18.5
DN28.290.30.16	B16	17	24
DN28.290.40.12	B12	18	18.5
DN28.290.40.16	B16	18	24
DN28.290.40.18	B18	18	32
DN28.290.50.16	B16	20	24
DN28.290.50.18	B18	20	32



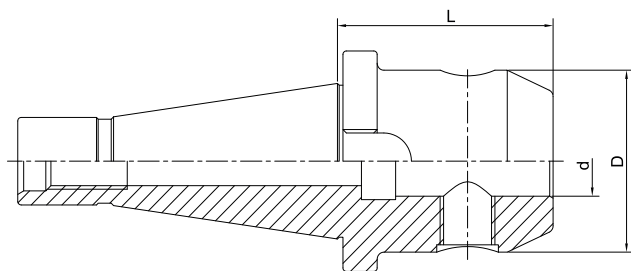
• ВНУТРЕННИЙ ПОДВОД СОЖ  
ОТСУТСТВУЕТ



**DN28.295**

**СВЕРЛИЛЬНЫЙ ПАТРОН**

ОБОЗНАЧЕНИЕ	d	L	ДИАПАЗОН
DN28.295.30.08/80	38	80	1-8
DN28.295.30.13/100	48	100	1-13
DN28.295.40.08/85	38	85	1-8
DN28.295.40.13/110	48	110	1-13
DN28.295.40.16/105	53	105	3-16
DN28.295.50.08/95	38	90	1-8
DN28.295.50.13/100	48	100	1-13
DN28.295.50.16/110	53	110	3-16

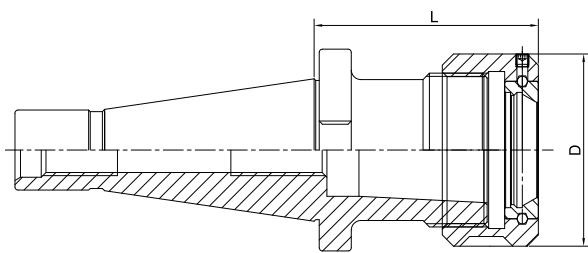


**DN28.300**

**ПАТРОН ДЛЯ КОНЦЕВОЙ ФРЕЗЫ С ТИПОМ КРЕПЛЕНИЯ WELDON**

ОБОЗНАЧЕНИЕ	d	D	L
DN28.300.30.06/40	6	25	40
DN28.300.30.08/40	8	28	40
DN28.300.30.10/40	10	35	40
DN28.300.30.12/40	12	42	40
DN28.300.30.16/50	16	48	50
DN28.300.30.18/50	18	50	50
DN28.300.30.20/63	20	52	63
DN28.300.40.06/50	6	25	50
DN28.300.40.08/50	8	28	50
DN28.300.40.10/50	10	35	50
DN28.300.40.12/50	12	42	50
DN28.300.40.14/50	14	44	50
DN28.300.40.16/63	16	48	63
DN28.300.40.18/63	18	50	63
DN28.300.40.20/63	20	52	63
DN28.300.40.25/80	25	65	80
DN28.300.40.32/80	32	72	80
DN28.300.40.40/90	40	80	90
DN28.300.50.06/63	6	25	63
DN28.300.50.08/63	8	28	63
DN28.300.50.10/63	10	35	63
DN28.300.50.12/63	12	42	63
DN28.300.50.14/63	14	44	63
DN28.300.50.16/63	16	48	63
DN28.300.50.18/63	18	50	63
DN28.300.50.20/63	20	52	63
DN28.300.50.25/80	25	65	80
DN28.300.50.32/80	32	72	80
DN28.300.50.40/90	40	80	90

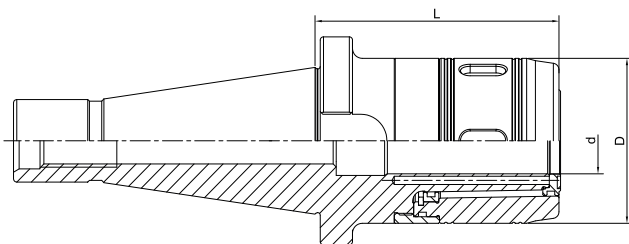
А ТОКАРНЫЙ РАЗДЕЛ  
 В ОТРЕЗКА И ОБР-ТКА КАНАВОК  
 С РЕЗЬБОНАРЕЗНОЙ ИНСТРУМЕНТ  
 D ФРЕЗЕРНЫЙ ИНСТРУМЕНТ  
 E ОСЕВОЙ ИНСТРУМЕНТ  
 F МОНОЛИТНЫЙ ИНСТРУМЕНТ  
 G СПЕЦИАЛЬНЫЙ ИНСТРУМЕНТ  
 H1 ИНСТРУМЕНТАЛЬНЫЕ СИСТЕМЫ



**DN28.353**

**ЦАНГОВЫЙ ПАТРОН OZ (OZ ЦАНГА)**

ОБОЗНАЧЕНИЕ	D	L	ДИАПАЗОН
DN28.353.30.16/50	43	50	2-16
DN28.353.30.25/70	60	70	3-25
DN28.353.40.16/70	43	70	2-16
DN28.353.40.25/70	60	70	3-25
DN28.353.40.32/80	72	80	6-32
DN28.353.50.25/70	60	70	3-25
DN28.353.50.32/80	72	80	6-32

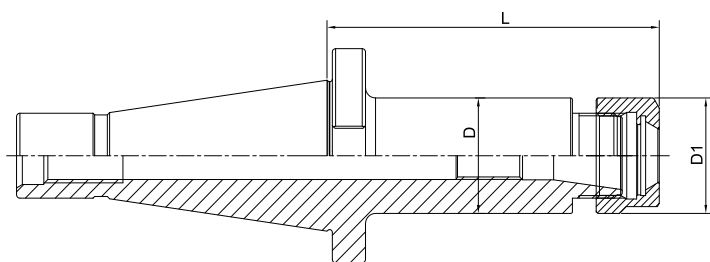


**DN28.400**

**СИЛОВОЙ ФРЕЗЕРНЫЙ ПАТРОН**

ОБОЗНАЧЕНИЕ	D	D1	L	ДИАПАЗОН
DN28.400.40.25/105	25	59	105	3-25
DN28.400.40.32/105	32	72	105	3-32
DN28.400.50.32/110	32	72	110	3-32
DN28.400.50.42/120	42	99	120	3-42

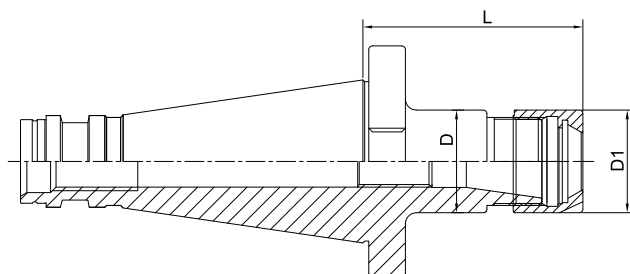




**DN28.453**

**ЦАНГОВЫЙ ПАТРОН ER С ГАЙКОЙ UM**

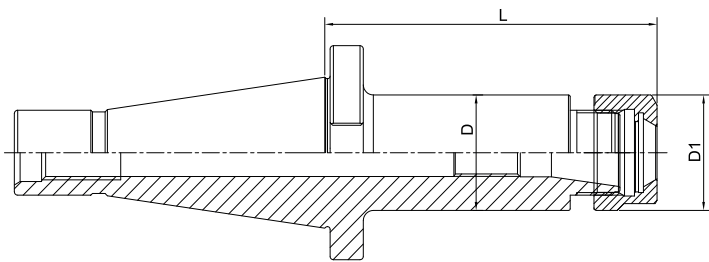
ОБОЗНАЧЕНИЕ	D	D1	L	ДИАПАЗОН
DN28.453.30.25/50	42	42	50	2-16
DN28.453.30.32/50	40	50	50	2-20
DN28.453.30.40/80	50	63	80	4-26
DN28.453.40.16/50	28	28	50	1-10
DN28.453.40.20/50	34	34	50	1-13
DN28.453.40.25/50	42	42	50	1-13
DN28.453.40.32/50	50	50	50	3-20
DN28.453.40.40/80	50	63	80	4-26
DN28.453.50.25/60	42	42	60	1-13
DN28.453.50.32/70	50	50	70	1-20
DN28.453.50.40/80	63	63	70	2-26
DN28.453.50.50/90	70	78	90	6-34



**DN28.455**

**ЦАНГОВЫЙ ПАТРОН ER С МИНИ-ГАЙКОЙ**

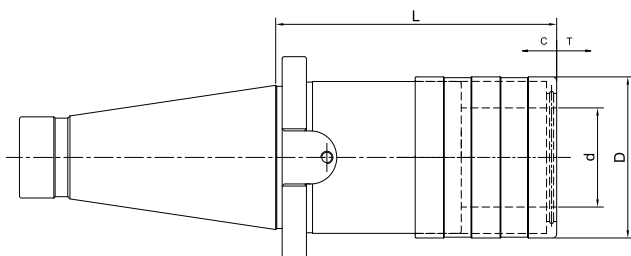
ОБОЗНАЧЕНИЕ	D	D1	L	ДИАПАЗОН
DN28.455.30.16/70	22	22	70	1-10
DN28.455.30.20/70	28	28	70	1-13
DN28.455.30.25/70	35	35	70	2-16
DN28.455.40.16/60	22	22	60	1-10
DN28.455.40.20/60	28	28	60	1-13
DN28.455.40.25/60	35	35	60	2-16



**DN28.456**

**ЦАНГОВЫЙ ПАТРОН ER С ГАЙКОЙ А**

ОБОЗНАЧЕНИЕ	D	D1	L	ДИАПАЗОН
DN28.456.30.16/50	28	28	50	1-10
DN28.456.30.20/50	34	34	50	1-13



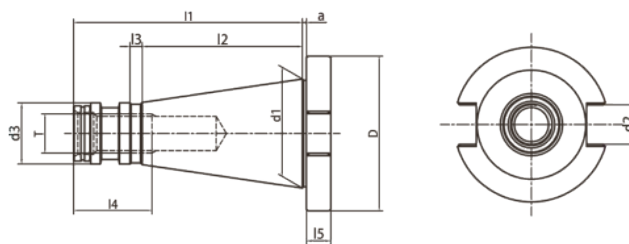
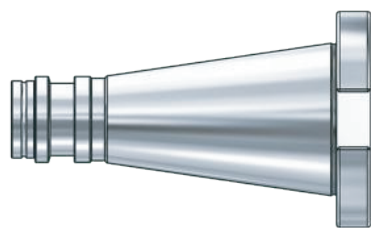
• ВНУТРЕННИЙ ПОДВОД СОЖ ОТСУТСТВУЕТ



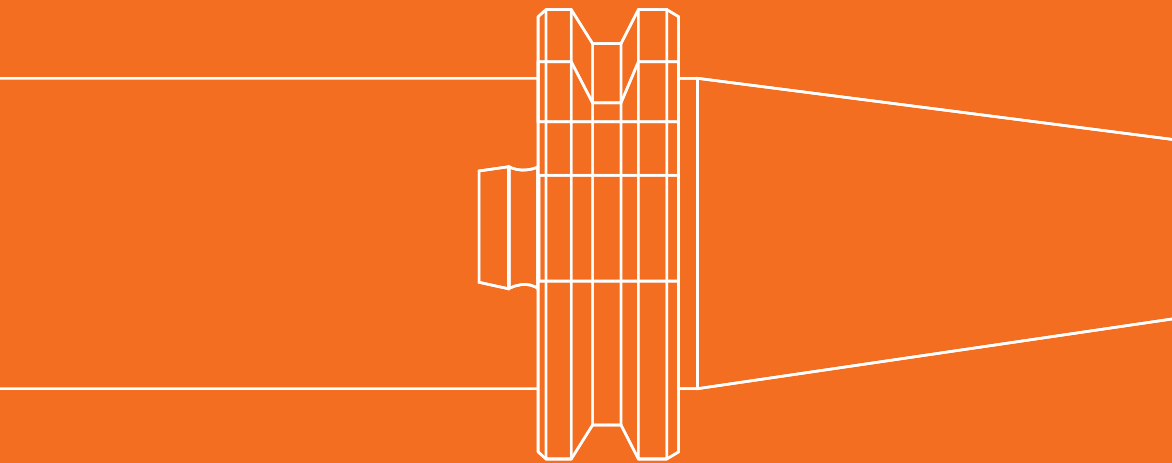
**DN28.620**

**БЫСТРОСМЕННЫЙ РЕЗЬБОНАРЕЗНОЙ ПАТРОН С ОСЕВОЙ КОМПЕНСАЦИЕЙ**

ОБОЗНАЧЕНИЕ	d	D	L	T	C	M
DN28.620.30.12/55	19	36	55	7.5	7.5	3-12
DN28.620.30.20/86	31	53	86	12.5	12.5	8-20
DN28.620.40.12/55	19	36	55	7.5	7.5	3-12
DN28.620.40.20/86	31	53	86	12.5	12.5	8-20
DN28.620.40.33/132	48	78	132	22	22	14-33
DN28.620.50.12/62	19	36	62	7.5	7.5	3-12
DN28.620.50.20/90	31	53	90	12.5	12.5	8-20
DN28.620.50.33/117	48	78	117	22	22	14-33



РАЗМЕР	D	D1	D2	D3	a	l1	l2	l3	l4	l5	T
30	50	31.75	16.1	17.11	1.6	68.4	48.4	3	24	8	M12
40	63	44.45	16.1	25	1.6	93.4	65.4	5	32	10	M16
50	97.5	69.85	25.7	39.29	3.2	126.8	101.8	8	47	12	M24



**SK - DIN69871 A**

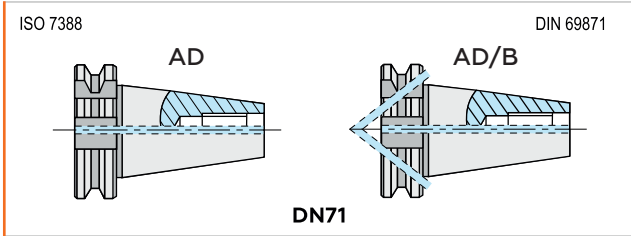
---

**ИНСТРУМЕНТАЛЬНЫЕ  
СИСТЕМЫ**

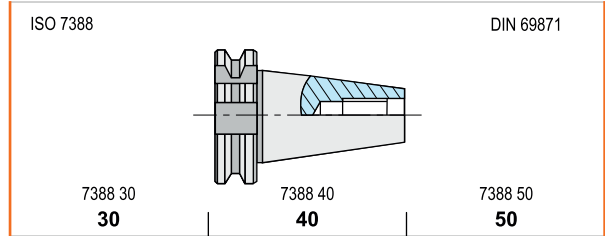
**H2**

DN71
160
30
16 / 40

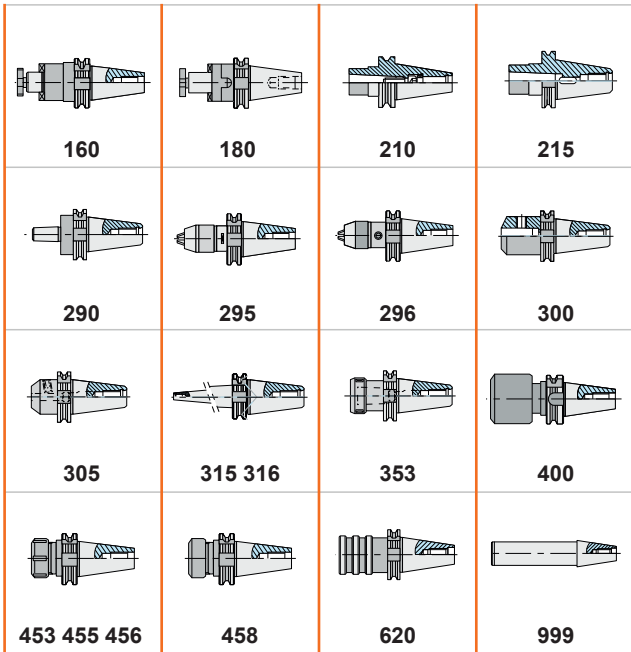
**1** МОДЕЛЬ



**3** РАЗМЕР ОПРАВКИ



**2** ТИП ОПРАВКИ

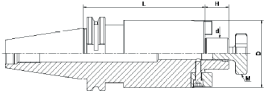
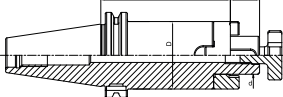
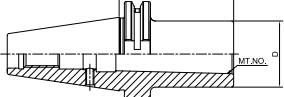
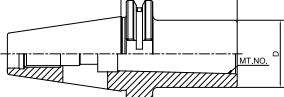
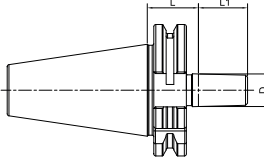
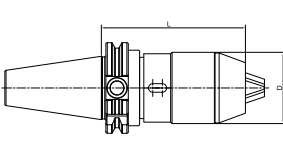
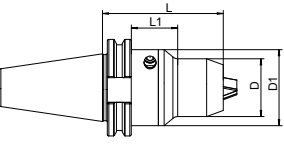
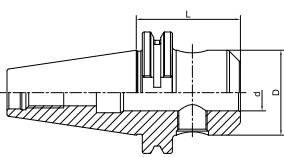
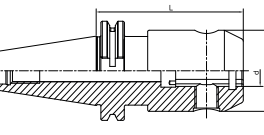
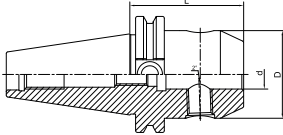
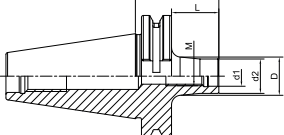
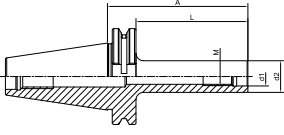
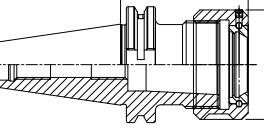
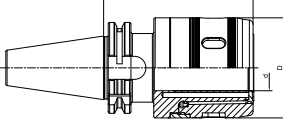
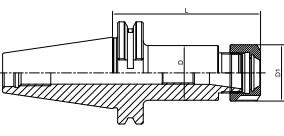
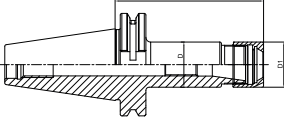
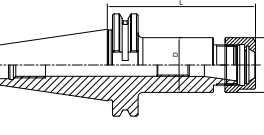
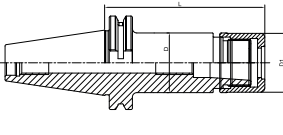
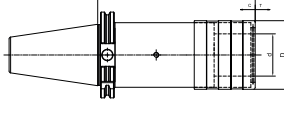
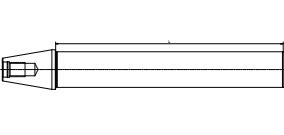


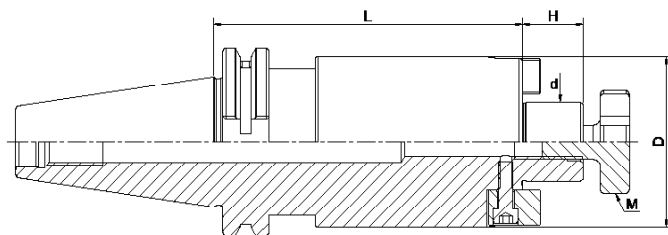
**5** ДЛИНА

**4** РАЗМЕР АДАПТЕРА

<p><b>160 180</b></p> <p>Ø 16   Ø 22   Ø 27   Ø 32   Ø 40   Ø 60</p> <p><b>16   22   27   32   40   60</b></p> <p><b>290</b></p> <p>B12   B16   B18</p> <p><b>12   16   18</b></p> <p><b>300 305</b></p> <p>Ø 6 ... Ø 50</p> <p><b>6 ... 50</b></p> <p><b>353</b></p> <p>OZ16   OZ25   OZ32</p> <p><b>16   25   32</b></p> <p><b>453 455 456</b></p> <p>ER16   ER20   ER25   ER32   ER40</p> <p><b>16   20   25   32   40</b></p> <p><b>999</b></p> <p>Ø 32   Ø 40   Ø 50</p> <p><b>32   40   50</b></p>	<p><b>210-215</b>   <i>K<sub>1</sub> - Морзе</i></p> <p><i>K<sub>1</sub></i></p> <p>MK1   MK2   MK3   MK4</p> <p><b>01   02   03   04</b></p> <p><b>295 296</b></p> <p>1-8   1-10   1-13   1-16</p> <p><b>8   10   13   16</b></p> <p><b>315 316</b></p> <p>M8   M10   M12   M16</p> <p><b>8   10   12   16</b></p> <p><b>400</b></p> <p>Ø 20   Ø 25   Ø 32   Ø 42</p> <p><b>20   25   32   42</b></p> <p><b>458</b></p> <p>Ø 2-10   Ø 3-16</p> <p><b>10   16</b></p> <p><b>620</b></p> <p>M3-M12   M4-M20   M8-M33</p> <p><b>12   20   33</b></p>
--	--

А ТОКАРНЫЙ РАЗДЕЛ  
 В ОТРЕЗКА И ОБР-ТКА КАНАВOK  
 С РЕЗЬБОНАРЕЗНОЙ ИНСТРУМЕНТ  
 D ФРЕЗЕРНЫЙ ИНСТРУМЕНТ  
 E ОСЕВОЙ ИНСТРУМЕНТ  
 F МОНОЛИТНЫЙ ИНСТРУМЕНТ  
 G СПЕЦИАЛЬНЫЙ ИНСТРУМЕНТ  
 H2 ИНСТРУМЕНТАЛЬНЫЕ СИСТЕМЫ

<p><b>DN71.160</b> ОПРАВКА ДЛЯ НАСАДНОЙ ФРЕЗЫ</p>  <p><b>H2.4</b></p>	<p><b>DN71.180</b> КОМБИНИРОВАННАЯ ОПРАВКА ДЛЯ НАСАДНЫХ И ДИСКОВЫХ ФРЕЗ</p>  <p><b>H2.6</b></p>	<p><b>DN71.210</b> АДАПТЕР НА КОНУС МОРЗЕ С РЕЗЬБОЙ ДЛЯ ИНСТРУМЕНТА</p>  <p><b>H2.7</b></p>	<p><b>DN71.215</b> АДАПТЕР НА КОНУС МОРЗЕ С ВЫКОЛТОКой ДЛЯ ИНСТРУМЕНТА</p>  <p><b>H2.7</b></p>
<p><b>DN71.290</b> АДАПТЕР ДЛЯ СВЕРЛИЛЬНОГО ПАТРОНА</p>  <p><b>H2.8</b></p>	<p><b>DN71.295</b> СВЕРЛИЛЬНЫЙ ПАТРОН</p>  <p><b>H2.8</b></p>	<p><b>DN71.296</b> ПРЕЦИЗИОННЫЙ СВЕРЛИЛЬНЫЙ ПАТРОН</p>  <p><b>H2.9</b></p>	<p><b>DN71.300</b> WELDON ПАТРОН</p>  <p><b>H2.9</b></p>
<p><b>DN71.300K</b> WELDON ПАТРОН</p>  <p><b>H2.12</b></p>	<p><b>DN71.305</b> WHISTLE-NOTCH ПАТРОН</p>  <p><b>H2.13</b></p>	<p><b>DN71.315</b> ПАТРОН ДЛЯ ФРЕЗЕРНЫХ ГОЛОВОК</p>  <p><b>H2.14</b></p>	<p><b>DN71.316</b> ПАТРОН ДЛЯ ФРЕЗЕРНЫХ ГОЛОВОК</p>  <p><b>H2.15</b></p>
<p><b>DN71.353</b> ЦАНГОВЫЙ ПАТРОН OZ</p>  <p><b>H2.16</b></p>	<p><b>DN71.400</b> СИЛОВОЙ ПАТРОН</p>  <p><b>H2.16</b></p>	<p><b>DN71.453</b> ЦАНГОВЫЙ ПАТРОН ER С УМ ГАЙКОЙ</p>  <p><b>H2.17</b></p>	<p><b>DN71.455</b> ЦАНГОВЫЙ ПАТРОН ER С МИНИ ГАЙКОЙ</p>  <p><b>H2.19</b></p>
<p><b>DN71.456</b> ЦАНГОВЫЙ ПАТРОН ER С А ГАЙКОЙ</p>  <p><b>H2.20</b></p>	<p><b>DN71.458</b> ЦАНГОВЫЙ ПАТРОН ВЫСОКОСКОРОСТНОЙ</p>  <p><b>H2.21</b></p>	<p><b>DN71.620</b> РЕЗЬБОНАРЕЗНОЙ ПАТРОН</p>  <p><b>H2.21</b></p>	<p><b>DN71.999</b> ТЕСТОВАЯ ОПРАВКА</p>  <p><b>H2.20</b></p>



- ФОРМА ПОДВОДА СОЖ АД/В ПО ЗАПРОСУ (КЛАСС ТОЧНОСТИ БАЛАНСИРОВКИ G2.5)
- ПРИМЕР ДЛЯ ЗАКАЗА DN71.160.30.16/40-ADB

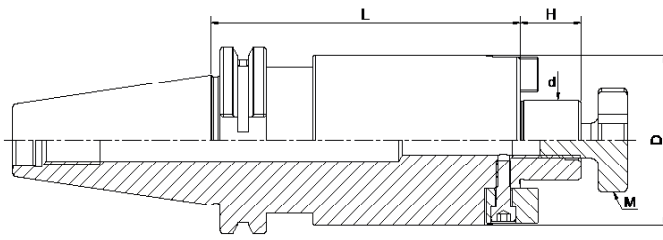


**DN71.160**

**ОПРАВКА ДЛЯ НАСАДНОЙ ФРЕЗЫ**

ОБОЗНАЧЕНИЕ	d	D	L	H	M
DN71.160.30.16/40	16	38	40	17	M8
DN71.160.30.22/40	22	48	40	19	M10
DN71.160.30.27/50	27	58	50	21	M12
DN71.160.30.32/50	32	78	50	24	M16
DN71.160.40.16/35	16	38	35	17	M8
DN71.160.40.22/35	22	48	35	19	M10
DN71.160.40.27/40	27	58	40	21	M12
DN71.160.40.32/50	32	78	50	24	M16
DN71.160.40.40/50	40	88	50	27	M20
DN71.160.40.16/100	16	38	100	17	M8
DN71.160.40.22/100	22	48	100	19	M10
DN71.160.40.27/100	27	58	100	21	M12
DN71.160.40.32/100	32	78	100	24	M16
DN71.160.40.40/100	40	88	100	27	M20
DN71.160.40.16/160	16	38	160	17	M8
DN71.160.40.22/160	22	48	160	19	M10
DN71.160.40.27/160	27	58	160	21	M12
DN71.160.40.32/160	32	78	160	24	M16
DN71.160.40.40/160	40	88	160	27	M20
DN71.160.40.16/200	16	38	200	17	M8
DN71.160.40.22/200	22	48	200	19	M10
DN71.160.40.27/200	27	58	200	21	M12
DN71.160.40.32/200	32	78	200	24	M16
DN71.160.40.40/200	40	88	200	27	M20
DN71.160.40.22/250	22	48	250	19	M10
DN71.160.40.27/250	27	58	250	21	M12
DN71.160.40.32/250	32	78	250	24	M16
DN71.160.40.40/250	40	88	250	27	M20
DN71.160.40.22/300	22	48	300	19	M10
DN71.160.40.27/300	27	58	300	21	M12
DN71.160.40.32/300	32	78	300	24	M16
DN71.160.40.40/300	40	88	300	27	M20
DN71.160.50.16/35	16	38	35	17	M8
DN71.160.50.22/35	22	48	35	19	M10
DN71.160.50.27/40	27	58	40	21	M12
DN71.160.50.32/50	32	78	50	24	M16
DN71.160.50.40/50	40	88	50	27	M20

А ТОКАРНЫЙ РАЗДЕЛ  
 В ОТРЕЗКА И ОБР-ТКА КАНАВКИ  
 С РЕЗЬБОНАРЕЗНОЙ ИНСТРУМЕНТ  
 D ФРЕЗЕРНЫЙ ИНСТРУМЕНТ  
 E ОСЕВОЙ ИНСТРУМЕНТ  
 F МОНОЛИТНЫЙ ИНСТРУМЕНТ  
 G СПЕЦИАЛЬНЫЕ СИСТЕМЫ  
 H2 ИНСТРУМЕНТАЛЬНЫЕ СИСТЕМЫ



- ФОРМА ПОДВОДА СОЖ АД/В ПО ЗАПРОСУ (КЛАСС ТОЧНОСТИ БАЛАНСИРОВКИ G2.5)
- ПРИМЕР ДЛЯ ЗАКАЗА DN71.160.30.16/40-ADB

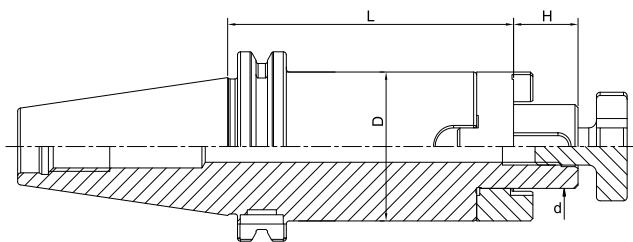


**DN71.160**

**ОПРАВКА ДЛЯ НАСАДНОЙ ФРЕЗЫ**

ОБОЗНАЧЕНИЕ	d	D	L	H	M
DN71.160.50.16/100	16	38	100	17	M8
DN71.160.50.22/100	22	48	100	19	M10
DN71.160.50.27/100	27	58	100	21	M12
DN71.160.50.32/100	32	78	100	24	M16
DN71.160.50.40/100	40	88	100	27	M20
DN71.160.50.16/160	16	38	160	17	M8
DN71.160.50.22/160	22	48	160	19	M10
DN71.160.50.27/160	27	58	160	21	M12
DN71.160.50.32/160	32	78	160	24	M16
DN71.160.50.40/160	40	88	160	27	M20
DN71.160.50.16/200	16	38	200	17	M8
DN71.160.50.22/200	22	48	200	19	M10
DN71.160.50.27/200	27	58	200	21	M12
DN71.160.50.32/200	32	78	200	24	M16
DN71.160.50.40/200	40	88	200	27	M20
DN71.160.50.22/250	22	48	250	19	M10
DN71.160.50.27/250	27	58	250	21	M12
DN71.160.50.32/250	32	78	250	24	M16
DN71.160.50.40/250	40	88	250	27	M20
DN71.160.50.22/300	22	48	300	19	M10
DN71.160.50.27/300	27	58	300	21	M12
DN71.160.50.32/300	32	78	300	24	M16
DN71.160.50.40/300	40	88	300	27	M20





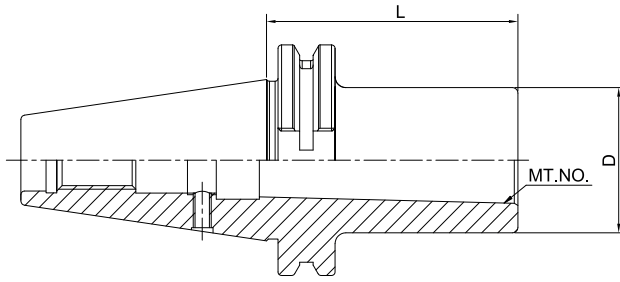
- ФОРМА ПОДВОДА СОЖ АД/В ПО ЗАПРОСУ (КЛАСС ТОЧНОСТИ БАЛАНСИРОВКИ G6.3)
- ПРИМЕР ДЛЯ ЗАКАЗА DN71.180.30.16/40-ADB



**DN71.180**

**КОМБИНИРОВАННАЯ ОПРАВКА ДЛЯ НАСАДНЫХ И ДИСКОВЫХ ФРЕЗ**

ОБОЗНАЧЕНИЕ	d	D	H	L
DN71.180.30.16/50	16	32	17	50
DN71.180.30.22/50	22	40	19	50
DN71.180.30.27/55	27	48	21	55
DN71.180.30.32/60	32	58	24	60
DN71.180.40.16/55	16	32	17	55
DN71.180.40.22/55	22	40	19	55
DN71.180.40.27/55	27	48	21	55
DN71.180.40.32/60	32	58	24	60
DN71.180.40.40/60	40	70	27	60
DN71.180.40.16/100	16	32	17	100
DN71.180.40.22/100	22	40	19	100
DN71.180.40.27/100	27	48	21	100
DN71.180.40.32/100	32	58	24	100
DN71.180.40.40/100	40	70	27	100
DN71.180.40.16/160	16	32	17	160
DN71.180.40.22/160	22	40	19	160
DN71.180.40.27/160	27	48	21	160
DN71.180.40.32/160	32	58	24	160
DN71.180.40.40/160	40	70	27	160
DN71.180.50.16/55	16	32	17	55
DN71.180.50.22/55	22	40	19	55
DN71.180.50.27/55	27	48	21	55
DN71.180.50.32/55	32	58	24	55
DN71.180.50.40/55	40	70	27	55
DN71.180.50.16/100	16	32	17	100
DN71.180.50.22/100	22	40	19	100
DN71.180.50.27/100	27	48	21	100
DN71.180.50.32/100	32	58	24	100
DN71.180.50.40/100	40	70	27	100
DN71.180.50.16/160	16	32	17	160
DN71.180.50.22/160	22	40	19	160
DN71.180.50.27/160	27	48	21	160
DN71.180.50.32/160	32	58	24	160
DN71.180.50.40/160	40	70	27	160



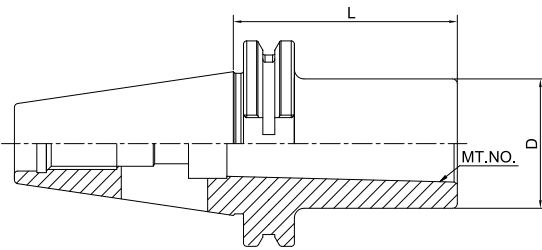
• ВНУТРЕННИЙ ПОДВОД СОЖ  
ОТСУТСТВУЕТ



**DN71.210**

**АДАПТЕР НА КОНУС МОРЗЕ С РЕЗЬБОЙ ДЛЯ ИНСТРУМЕНТА**

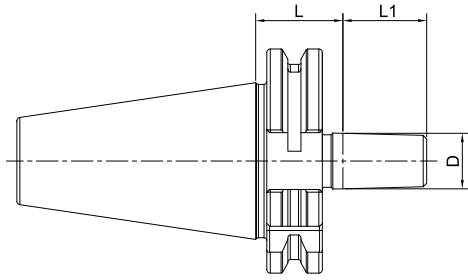
ОБОЗНАЧЕНИЕ	№КМ	D	L
DN71.210.40.01/50	1	25	50
DN71.210.40.02/50	2	32	50
DN71.210.40.03/70	3	40	70
DN71.210.40.04/95	4	48	95
DN71.210.50.01/45	1	25	45
DN71.210.50.02/60	2	32	60
DN71.210.50.03/65	3	40	65
DN71.210.50.04/70	4	48	70
DN71.210.50.05/100	5	63	100



**DN71.215**

**АДАПТЕР НА КОНУС МОРЗЕ С ВЫКОЛОТКОЙ ДЛЯ ИНСТРУМЕНТА**

DN71.215.30.01/50	1	25	50
DN71.215.30.02/65	2	32	60
DN71.215.30.03/80	3	40	80
DN71.215.40.01/50	1	25	50
DN71.215.40.02/50	2	32	50
DN71.215.40.03/70	3	40	70
DN71.215.40.04/95	4	48	95
DN71.215.50.01/45	1	25	45
DN71.215.50.02/60	2	32	60
DN71.215.50.03/65	3	40	65
DN71.215.50.04/95	4	48	95
DN71.215.50.05/105	5	63	105



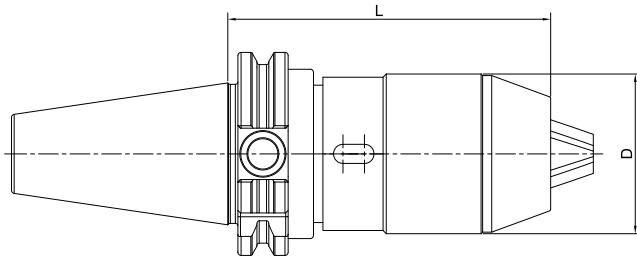
• ВНУТРЕННИЙ ПОДВОД СОЖ  
ОТСУТСТВУЕТ



**DN71.290**

**АДАПТЕР ДЛЯ СВЕРЛИЛЬНОГО ПАТРОНА**

ОБОЗНАЧЕНИЕ	D	L1	L
DN71.290.30.12/25	B12	18.5	25
DN71.290.30.16/25	B16	24	25
DN71.290.40.12/25	B12	18.5	25
DN71.290.40.16/25	B16	24	25
DN71.290.40.18/25	B18	32	25
DN71.290.50.12/25	B12	18.5	25
DN71.290.50.16/25	B16	24	25
DN71.290.50.18/25	B18	32	25



• ВНУТРЕННИЙ ПОДВОД СОЖ  
ОТСУТСТВУЕТ

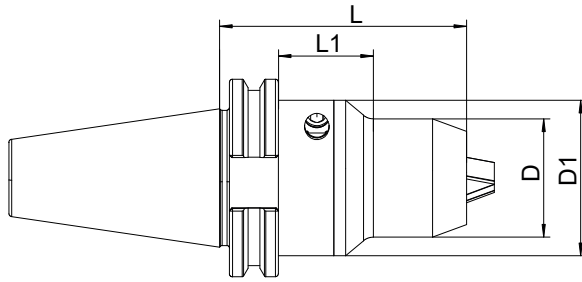


**DN71.295**

**СВЕРЛИЛЬНЫЙ ПАТРОН**

ОБОЗНАЧЕНИЕ	D	L	ДИАПАЗОН
DN71.295.30.08/80	38	80	1-8
DN71.295.30.13/120	48	120	1-13
DN71.295.30.16/130	53	130	3-16
DN71.295.40.08/85	38	85	1-8
DN71.295.40.13/100	48	100	1-13
DN71.295.40.16/110	53	110	3-16
DN71.295.50.08/75	38	75	1-8
DN71.295.50.13/100	48	100	1-13
DN71.295.50.16/100	53	100	3-16

А ТОКАРНЫЙ РАЗДЕЛ  
 В ОТРЕЗКА И ОБР-ТКА КАНАВОК  
 С РЕЗЬБОНАРЕЗНОЙ ИНСТРУМЕНТ  
 D ФРЕЗЕРНЫЙ ИНСТРУМЕНТ  
 E ОСЕВОЙ ИНСТРУМЕНТ  
 F МОНОЛИТНЫЙ ИНСТРУМЕНТ  
 G СПЕЦИАЛЬНЫЕ СИСТЕМЫ  
 H2 ИНСТРУМЕНТАЛЬНЫЕ СИСТЕМЫ



G КЛАСС  
G6.3

A  
≤0.03

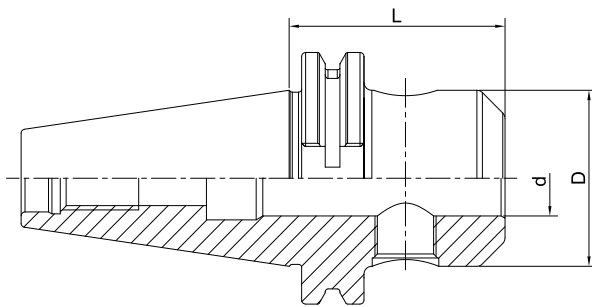
AD

H8.30

**DN71.296**

**ПРЕЦИЗИОННЫЙ СВЕРЛИЛЬНЫЙ ПАТРОН**

ОБОЗНАЧЕНИЕ	D	D1	L	L1	ДИАПАЗОН
DN71.296.40.10/80	38	50	80	28.9	1-10
DN71.296.40.13/90	50	-	90	-	1-13
DN71.296.40.16/90	50	-	90	-	1-16
DN71.296.40.13/100	50	-	100	-	1-13
DN71.296.40.16/100	50	-	100	-	1-16



DIN6359/  
1835B

G КЛАСС  
G6.3

A  
≤0.005

AD

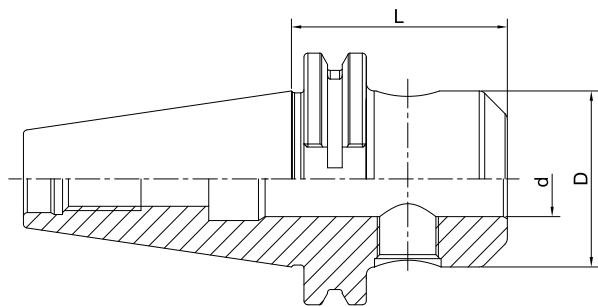
- ФОРМА ПОДВОДА СОЖ АД/В ПО ЗАПРОСУ (КЛАСС ТОЧНОСТИ БАЛАНСИРОВКИ G2.5)
- ПРИМЕР ДЛЯ ЗАКАЗА DN71.300.30.16/40-ADB

H8.30

**DN71.300**

**ПАТРОН ДЛЯ КОНЦЕВОЙ ФРЕЗЫ С ТИПОМ КРЕПЛЕНИЯ WELDON**

ОБОЗНАЧЕНИЕ	d	D	L
DN71.300.30.06/50	6	25	50
DN71.300.30.08/50	8	28	50
DN71.300.30.10/50	10	35	50
DN71.300.30.12/50	12	42	50
DN71.300.30.14/50	14	44	63
DN71.300.30.16/50	16	48	63
DN71.300.30.18/50	18	50	63
DN71.300.30.20/50	20	52	70
DN71.300.40.06/50	6	25	50
DN71.300.40.08/50	8	28	50
DN71.300.40.10/50	10	35	50
DN71.300.40.12/50	12	42	50
DN71.300.40.14/50	14	44	50
DN71.300.40.16/50	16	48	63
DN71.300.40.18/50	18	50	63
DN71.300.40.20/50	20	52	63
DN71.300.40.25/100	25	65	100
DN71.300.40.32/100	32	72	100
DN71.300.40.40/120	40	80	120



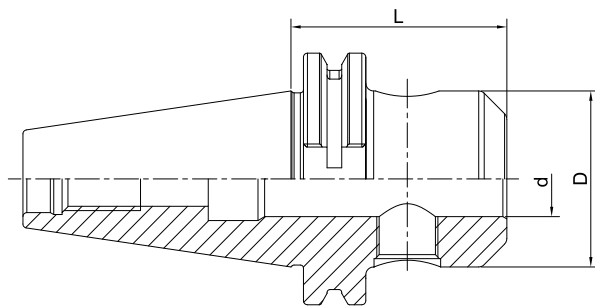
- ФОРМА ПОДВОДА СОЖ АД/В ПО ЗАПРОСУ (КЛАСС ТОЧНОСТИ БАЛАНСИРОВКИ G2.5)
- ПРИМЕР ДЛЯ ЗАКАЗА DN71.300.30.16/40-ADB



**DN71.300**

**ПАТРОН ДЛЯ КОНЦЕВОЙ ФРЕЗЫ С ТИПОМ КРЕПЛЕНИЯ WELDON**

ОБОЗНАЧЕНИЕ	d	D	L
DN71.300.40.06/100	6	25	100
DN71.300.40.08/100	8	28	100
DN71.300.40.10/100	10	35	100
DN71.300.40.12/100	12	42	100
DN71.300.40.14/100	14	44	100
DN71.300.40.16/100	16	48	100
DN71.300.40.18/100	18	50	100
DN71.300.40.20/100	20	52	100
DN71.300.40.06/160	6	25	160
DN71.300.40.08/160	8	28	160
DN71.300.40.10/160	10	35	160
DN71.300.40.12/160	12	42	160
DN71.300.40.14/160	14	44	160
DN71.300.40.16/160	16	48	160
DN71.300.40.18/160	18	50	160
DN71.300.40.20/160	20	52	160
DN71.300.40.25/160	25	65	160
DN71.300.40.32/160	32	72	160
DN71.300.40.40/160	40	80	160
DN71.300.50.06/63	6	25	63
DN71.300.50.08/63	8	28	63
DN71.300.50.10/63	10	35	63
DN71.300.50.12/63	12	42	63
DN71.300.50.14/63	14	44	63
DN71.300.50.16/63	16	48	63
DN71.300.50.18/63	18	50	63
DN71.300.50.20/63	20	52	63
DN71.300.50.25/80	25	65	80
DN71.300.50.32/100	32	72	100
DN71.300.50.40/100	40	80	100
DN71.300.50.50/120	50	100	120
DN71.300.50.06/100	6	25	100
DN71.300.50.08/100	8	28	100
DN71.300.50.10/100	10	35	100
DN71.300.50.12/100	12	42	100
DN71.300.50.14/100	14	44	100
DN71.300.50.16/100	16	48	100



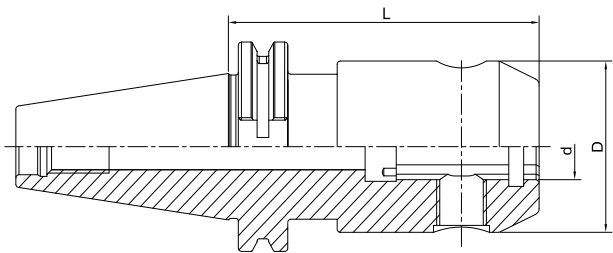
- ФОРМА ПОДВОДА СОЖ АД/В ПО ЗАПРОСУ (КЛАСС ТОЧНОСТИ БАЛАНСИРОВКИ G2.5)
- ПРИМЕР ДЛЯ ЗАКАЗА DN71.300.30.16/40-ADB



**DN71.300**

**ПАТРОН ДЛЯ КОНЦЕВОЙ ФРЕЗЫ С ТИПОМ КРЕПЛЕНИЯ WELDON**

ОБОЗНАЧЕНИЕ	d	D	L
DN71.300.50.18/100	18	50	100
DN71.300.50.20/100	20	52	100
DN71.300.50.25/120	25	65	120
DN71.300.50.06/160	6	25	160
DN71.300.50.08/160	8	28	160
DN71.300.50.10/160	10	35	160
DN71.300.50.12/160	12	42	160
DN71.300.50.14/160	14	44	160
DN71.300.50.16/160	16	48	160
DN71.300.50.18/160	18	50	160
DN71.300.50.20/160	20	52	160
DN71.300.50.25/160	25	65	160
DN71.300.50.32/160	32	72	160
DN71.300.50.40/160	40	80	160



- ФОРМА ПОДВОДА СОЖ АД/В ПО ЗАПРОСУ (КЛАСС ТОЧНОСТИ БАЛАНСИРОВКИ G2.5)
- ПРИМЕР ДЛЯ ЗАКАЗА DN71.300K.30.16/40-ADB

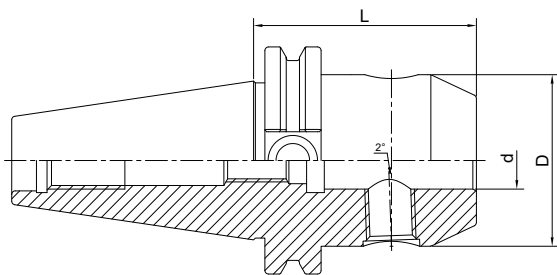


**DN71.300K**

**ПАТРОН ДЛЯ КОНЦЕВОЙ ФРЕЗЫ С ТИПОМ КРЕПЛЕНИЯ WELDON С РАДИАЛЬНЫМИ КАНАЛАМИ ПОДАЧИ СОЖ**

ОБОЗНАЧЕНИЕ	d	D	L
DN71.300K.40.06/50	6	25	50
DN71.300K.40.08/50	8	28	50
DN71.300K.40.10/50	10	35	50
DN71.300K.40.12/50	12	42	50
DN71.300K.40.14/50	14	44	50
DN71.300K.40.16/63	16	48	63
DN71.300K.40.18/63	18	50	63
DN71.300K.40.20/63	20	52	63
DN71.300K.40.25/100	25	65	100
DN71.300K.40.32/100	32	72	100
DN71.300K.40.40/120	40	80	120
DN71.300K.40.06/100	6	25	100
DN71.300K.40.08/100	8	28	100
DN71.300K.40.10/100	10	35	100
DN71.300K.40.12/100	12	42	100
DN71.300K.40.14/100	14	44	100
DN71.300K.40.16/100	16	48	100
DN71.300K.40.18/100	18	50	100
DN71.300K.40.20/100	20	52	100
DN71.300K.50.06/63	6	25	63
DN71.300K.50.08/63	8	28	63
DN71.300K.50.10/63	10	35	63
DN71.300K.50.12/63	12	42	63
DN71.300K.50.16/63	16	48	63
DN71.300K.50.18/63	18	50	63
DN71.300K.50.20/63	20	52	63
DN71.300K.50.25/80	25	65	80
DN71.300K.50.32/100	32	72	100
DN71.300K.50.40/100	40	80	100
DN71.300K.50.06/100	6	25	100
DN71.300K.50.08/100	8	28	100
DN71.300K.50.10/100	10	35	100
DN71.300K.50.12/100	12	42	100
DN71.300K.50.14/100	14	44	100
DN71.300K.50.16/100	16	48	100
DN71.300K.50.18/100	18	50	100
DN71.300K.50.20/100	20	52	100
DN71.300K.50.25/120	25	65	120

А ТОКАРНЫЙ РАЗДЕЛ  
 В ОТРЕЗКА И ОБР-ТКА КАНАВКИ  
 С РЕЗЬБОНАРЕЗНОЙ ИНСТРУМЕНТ  
 Д ФРЕЗЕРНЫЙ ИНСТРУМЕНТ  
 Е ОСЕВОЙ ИНСТРУМЕНТ  
 F МОНОЛИТНЫЙ ИНСТРУМЕНТ  
 G СПЕЦИАЛЬНЫЙ ИНСТРУМЕНТ  
 H2 ИНСТРУМЕНТАЛЬНЫЕ СИСТЕМЫ

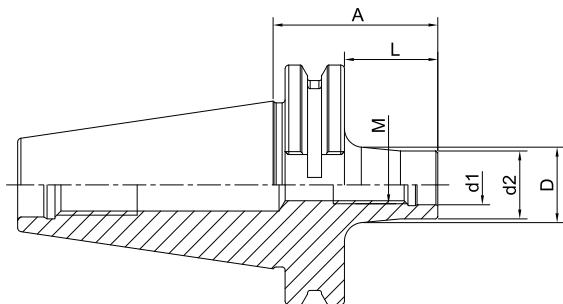


- ФОРМА ПОДВОДА СОЖ АД/В ПО ЗАПРОСУ (КЛАСС ТОЧНОСТИ БАЛАНСИРОВКИ G2.5)
- ПРИМЕР ДЛЯ ЗАКАЗА DN71.305.30.16/40-ADB


**DN71.305**
**ПАТРОН ДЛЯ ИНСТРУМЕНТОВ С ТИПОМ КРЕПЛЕНИЯ Whistle-Notch**

ОБОЗНАЧЕНИЕ	d	D	L
DN71.305.40.06/50	6	25	50
DN71.305.40.08/50	8	28	50
DN71.305.40.10/50	10	35	50
DN71.305.40.12/50	12	42	50
DN71.305.40.14/50	14	44	50
DN71.305.40.16/63	16	48	63
DN71.305.40.18/63	18	50	63
DN71.305.40.20/63	20	52	63
DN71.305.40.25/100	25	65	100
DN71.305.40.32/100	32	72	100
DN71.305.40.40/120	40	80	120
DN71.305.50.06/63	6	25	63
DN71.305.50.08/63	8	28	63
DN71.305.50.10/63	10	35	63
DN71.305.50.12/63	12	42	63
DN71.305.50.14/63	14	44	63
DN71.305.50.16/63	16	48	63
DN71.305.50.18/63	18	50	63
DN71.305.50.20/63	20	52	63
DN71.305.50.25/80	25	65	80
DN71.305.50.32/100	32	72	100
DN71.305.50.40/100	40	80	100
DN71.305.50.50/125	50	100	125





G КЛАСС  
G6.3

A  
≤0.005

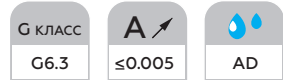
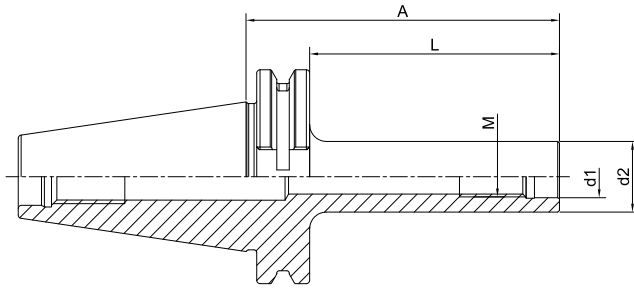
AD

- ФОРМА ПОДВОДА СОЖ АД/В ПО ЗАПРОСУ (КЛАСС ТОЧНОСТИ БАЛАНСИРОВКИ G6.3)
- ПРИМЕР ДЛЯ ЗАКАЗА DN71.315.30.16/40-ADB

H8.30

**DN71.315**
**ПАТРОН ДЛЯ ФРЕЗЕРНЫХ ГОЛОВЕК, КОНИЧЕСКИЙ**

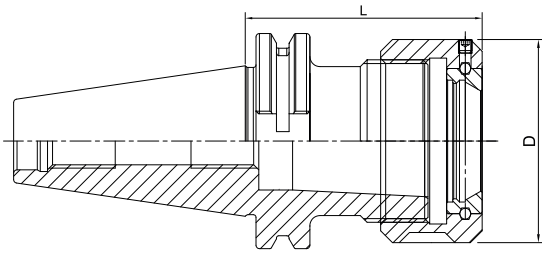
ОБОЗНАЧЕНИЕ	M	d1	d2	A	L	D
DN71.315.40.08/44	M8	8.5	14.5	44	25	15
DN71.315.40.08/69	M8	8.5	14.5	69	50	23
DN71.315.40.08/94	M8	8.5	14.5	94	75	23
DN71.315.40.08/119	M8	8.5	14.5	119	100	25
DN71.315.40.10/24	M10	10.5	18	24	5	18
DN71.315.40.10/44	M10	10.5	18	44	25	20
DN71.315.40.10/69	M10	10.5	18	69	50	23
DN71.315.40.10/94	M10	10.5	18	94	75	28
DN71.315.40.10/119	M10	10.5	18	119	100	32
DN71.315.40.10/169	M10	10.5	18	169	150	36.5
DN71.315.40.12/24	M12	12.5	21	24	5	21
DN71.315.40.12/44	M12	12.5	21	44	25	24
DN71.315.40.12/69	M12	12.5	21	69	50	24
DN71.315.40.12/94	M12	12.5	21	94	75	31
DN71.315.40.12/119	M12	12.5	21	119	100	33
DN71.315.40.12/144	M12	12.5	21	144	125	36
DN71.315.40.12/169	M12	12.5	21	169	150	40
DN71.315.40.16/24	M16	17	29	24	5	29
DN71.315.40.16/44	M16	17	29	44	25	29
DN71.315.40.16/69	M16	17	29	69	50	34
DN71.315.40.16/94	M16	17	29	94	75	34
DN71.315.40.16/119	M16	17	29	119	100	36
DN71.315.40.16/144	M16	17	29	144	125	40
DN71.315.40.16/169	M16	17	29	169	150	42.5
DN71.315.50.08/69	M8	8.5	14.5	69	50	23
DN71.315.50.08/119	M8	8.5	14.5	119	100	25
DN71.315.50.08/169	M8	8.5	14.5	169	150	30
DN71.315.50.10/69	M10	10.5	18	69	50	23
DN71.315.50.10/119	M10	10.5	18	119	100	32
DN71.315.50.10/169	M10	10.5	18	169	150	36.5
DN71.315.50.12/69	M12	12.5	21	69	50	24
DN71.315.50.12/119	M12	12.5	21	119	100	33
DN71.315.50.12/169	M12	12.5	21	169	150	40
DN71.315.50.16/69	M16	17	29	69	50	34
DN71.315.50.16/119	M16	17	29	119	100	36
DN71.315.50.16/169	M16	17	29	169	150	42.5



- ФОРМА ПОДВОДА СОЖ АД/В ПО ЗАПРОСУ (КЛАСС ТОЧНОСТИ БАЛАНСИРОВКИ G6.3)
- ПРИМЕР ДЛЯ ЗАКАЗА DN71.316.30.16/40-ADB


**DN71.316**
**ПАТРОН ДЛЯ ФРЕЗЕРНЫХ ГОЛОВЕК, ЦИЛИНДРИЧЕСКИЙ**

ОБОЗНАЧЕНИЕ	M	d1	d2	A	L
DN71.316.40.10/119	M10	10.5	18	119	100
DN71.316.40.10/169	M10	10.5	18	169	150
DN71.316.40.12/119	M12	12.5	21	119	100
DN71.316.40.12/144	M12	12.5	21	144	125
DN71.316.40.12/169	M12	12.5	21	169	150
DN71.316.40.16/119	M16	17	29	119	100
DN71.316.40.16/144	M16	17	29	144	125
DN71.316.40.16/169	M16	17	29	169	150
DN71.316.50.10/119	M10	10.5	18	119	100
DN71.316.50.10/169	M10	10.5	18	169	150
DN71.316.50.12/119	M12	12.5	21	119	100
DN71.316.50.12/169	M12	12.5	21	169	150
DN71.316.50.16/119	M16	17	29	119	100
DN71.316.50.16/169	M16	17	29	169	150



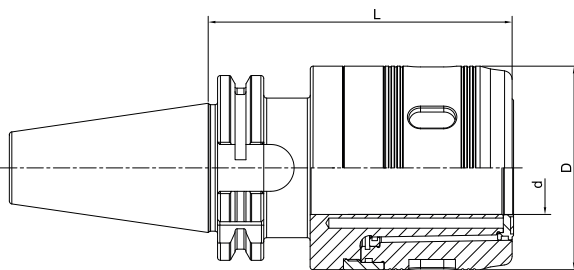
- ФОРМА ПОДВОДА СОЖ АД/В ПО ЗАПРОСУ (КЛАСС ТОЧНОСТИ БАЛАНСИРОВКИ G6.3)
- ПРИМЕР ДЛЯ ЗАКАЗА DN71.353.30.16/40-ADB



**DN71.353**

**ЦАНГОВЫЙ ПАТРОН OZ (OZ ЦАНГА)**

ОБОЗНАЧЕНИЕ	D	L	ДИАПАЗОН
DN71.353.40.16/70	43	70	2-16
DN71.353.40.25/70	60	70	2-25
DN71.353.40.32/90	72	90	4-32
DN71.353.40.16/100	43	100	2-16
DN71.353.40.25/100	60	100	2-25
DN71.353.50.25/70	60	70	2-25
DN71.353.50.32/80	72	80	4-32

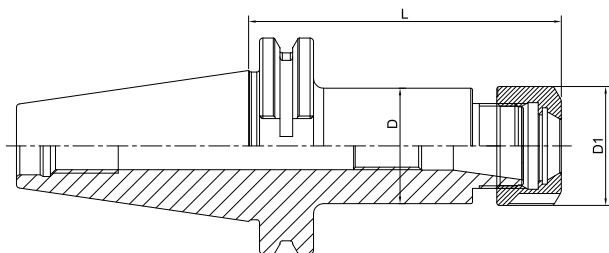


**DN71.400**

**СИЛОВОЙ ФРЕЗЕРНЫЙ ПАТРОН**

ОБОЗНАЧЕНИЕ	d	D	L	ДИАПАЗОН
DN71.400.30.20/85	20	50	85	3-20
DN71.400.30.20/100	20	50	100	3-20
DN71.400.40.20/85	20	50	85	3-20
DN71.400.40.20/100	25	59	100	3-25
DN71.400.40.32/105	32	72	105	3-32
DN71.400.50.20/105	20	50	105	3-20
DN71.400.50.25/100	25	59	100	3-25
DN71.400.50.32/110	32	72	110	3-32
DN71.400.50.42/110	42	99	110	3-42

А ТОКАРНЫЙ РАЗДЕЛ  
 В ОТРЕЗКА И ОБР-ТКА КАНАВКИ  
 С РЕЗЬБОНАРЕЗНОЙ ИНСТРУМЕНТ  
 D ФРЕЗЕРНЫЙ ИНСТРУМЕНТ  
 E ОСЕВОЙ ИНСТРУМЕНТ  
 F МОНОЛИТНЫЙ ИНСТРУМЕНТ  
 G СПЕЦИАЛЬНЫЙ ИНСТРУМЕНТ  
 H2 ИНСТРУМЕНТАЛЬНЫЕ СИСТЕМЫ


**G КЛАСС**  
G6.3

**A**  
≤0.003


**AD**

- ФОРМА ПОДВОДА СОЖ АД/В ПО ЗАПРОСУ (КЛАСС ТОЧНОСТИ БАЛАНСИРОВКИ G2.5)
- ПРИМЕР ДЛЯ ЗАКАЗА DN71.453.30.16/40-ADB

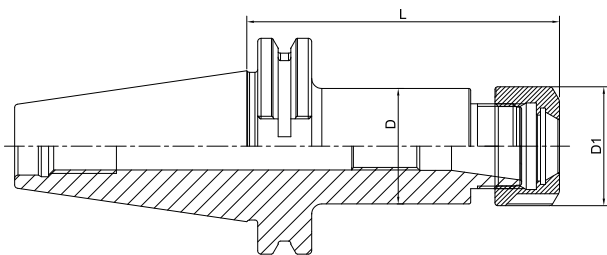

**H8.30**

**H8.2**

**H8.34**

**H8.38**
**DN71.453**
**ЦАНГОВЫЙ ПАТРОН ER С ГАЙКОЙ UM**

ОБОЗНАЧЕНИЕ	D	D1	L	ДИАПАЗОН
DN71.453.30.16/70	28	32	70	1-10
DN71.453.30.20/70	34	35	70	1-13
DN71.453.30.25/70	32	42	70	2-16
DN71.453.30.32/70	40	50	70	2-20
DN71.453.30.40/70	50	63	70	3-26
DN71.453.30.16/100	28	32	100	1-10
DN71.453.30.20/100	34	35	100	1-13
DN71.453.30.25/100	42	42	100	2-16
DN71.453.30.32/100	50	50	100	2-20
DN71.453.40.16/63	28	32	63	1-10
DN71.453.40.20/70	34	35	70	1-13
DN71.453.40.25/70	42	42	70	2-16
DN71.453.40.32/70	40	50	70	2-20
DN71.453.40.40/80	63	63	80	3-26
DN71.453.40.16/100	28	32	100	1-10
DN71.453.40.20/100	34	35	100	1-13
DN71.453.40.25/100	42	42	100	2-16
DN71.453.40.32/100	50	50	100	2-20
DN71.453.40.40/100	63	63	100	3-26
DN71.453.40.40/120	63	63	120	3-26
DN71.453.40.16/160	28	32	160	1-10
DN71.453.40.20/160	34	35	160	1-13
DN71.453.40.25/160	42	42	160	2-16
DN71.453.40.32/160	50	50	160	2-20
DN71.453.40.40/160	63	63	160	3-26
DN71.453.40.16/200	28	32	200	1-10
DN71.453.40.20/200	34	35	200	1-13
DN71.453.40.25/200	42	42	200	2-16
DN71.453.40.32/200	50	50	200	2-20
DN71.453.40.40/200	50	63	200	3-26
DN71.453.50.16/70	28	32	70	1-10
DN71.453.50.20/70	34	35	70	1-13
DN71.453.50.25/60	42	42	60	2-16
DN71.453.50.32/70	50	50	70	2-20
DN71.453.50.40/80	63	63	80	3-26
DN71.453.50.50/100	100	78	100	6-34



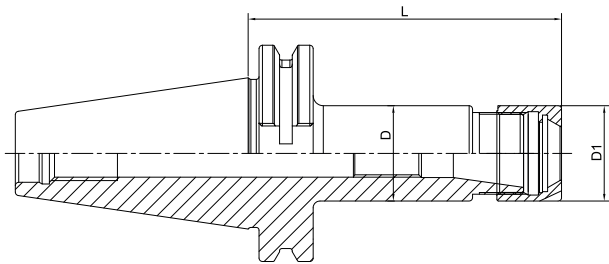
- ФОРМА ПОДВОДА СОЖ АД/В ПО ЗАПРОСУ (КЛАСС ТОЧНОСТИ БАЛАНСИРОВКИ G2.5)
- ПРИМЕР ДЛЯ ЗАКАЗА DN71.453.30.16/40-ADB



**DN71.453**

**ЦАНГОВЫЙ ПАТРОН ER С ГАЙКОЙ UM**

ОБОЗНАЧЕНИЕ	D	D1	L	ДИАПАЗОН
DN71.453.50.16/100	28	32	100	1-10
DN71.453.50.20/100	34	35	100	1-13
DN71.453.50.25/100	42	42	100	2-16
DN71.453.50.32/100	50	50	100	2-20
DN71.453.50.40/100	63	63	100	3-26
DN71.453.50.16/160	28	32	160	1-10
DN71.453.50.20/160	34	35	160	1-13
DN71.453.50.25/160	42	42	160	2-16
DN71.453.50.32/160	50	50	160	2-20
DN71.453.50.40/160	63	63	160	3-26
DN71.453.50.16/200	28	32	200	1-10
DN71.453.50.20/200	34	35	200	1-13
DN71.453.50.25/200	42	42	200	2-16
DN71.453.50.32/200	50	50	200	2-20
DN71.453.50.40/200	63	63	200	3-26

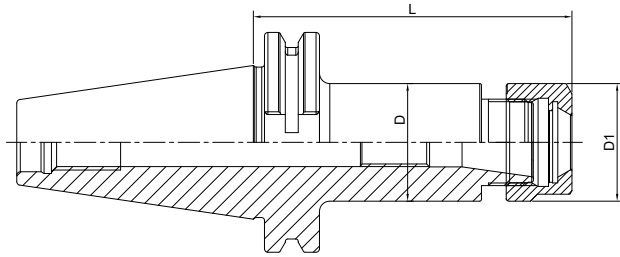

**G КЛАСС**  
G6.3

**A**  
≤0.003


- ФОРМА ПОДВОДА СОЖ АД/В ПО ЗАПРОСУ (КЛАСС ТОЧНОСТИ БАЛАНСИРОВКИ G2.5)
- ПРИМЕР ДЛЯ ЗАКАЗА DN71.455.30.16/40-ADB


**DN71.455**
**ЦАНГОВЫЙ ПАТРОН ER С МИНИ-ГАЙКОЙ**

ОБОЗНАЧЕНИЕ	D	D1	L	ДИАПАЗОН
DN71.455.40.11/70	16	16	70	1-7
DN71.455.40.16/70	22	22	70	1-10
DN71.455.40.20/70	28	28	70	1-13
DN71.455.40.25/70	35	35	70	2-16
DN71.455.40.11/100	16	16	100	1-7
DN71.455.40.16/100	22	22	100	1-10
DN71.455.40.20/100	28	28	100	1-13
DN71.455.40.25/100	35	35	100	2-16
DN71.455.40.11/160	16	16	160	1-7
DN71.455.40.16/160	22	22	160	1-10
DN71.455.40.20/160	28	28	160	1-13
DN71.455.40.25/160	35	35	160	2-16
DN71.455.50.16/70	22	22	70	1-10
DN71.455.50.20/70	28	28	70	1-13
DN71.455.50.25/70	35	35	70	2-16
DN71.455.50.16/100	22	22	100	1-10
DN71.455.50.20/100	28	28	100	1-13
DN71.455.50.25/100	35	35	100	2-16
DN71.455.50.16/160	22	22	160	1-10
DN71.455.50.20/160	28	28	160	1-13
DN71.455.50.25/160	35	35	160	2-16



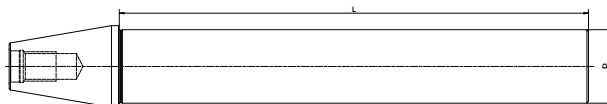
- ФОРМА ПОДВОДА СОЖ АД/В ПО ЗАПРОСУ (КЛАСС ТОЧНОСТИ БАЛАНСИРОВКИ G2.5)
- ПРИМЕР ДЛЯ ЗАКАЗА DN71.456.30.16/40-ADB



**DN71.456**

**ЦАНГОВЫЙ ПАТРОН ER С ГАЙКОЙ A**

ОБОЗНАЧЕНИЕ	D	D1	L	ДИАПАЗОН
DN71.456.30.16/70	28	28	70	1-10
DN71.456.30.20/70	34	34	70	1-13
DN71.456.30.16/100	28	28	100	1-10
DN71.456.30.20/100	34	34	100	1-13
DN71.456.40.16/63	28	28	63	1-10
DN71.456.40.20/70	34	34	70	1-13
DN71.456.40.16/100	28	28	100	1-10
DN71.456.40.20/100	34	34	100	1-13
DN71.456.40.16/160	28	28	160	1-10
DN71.456.40.20/160	34	34	160	1-13
DN71.456.40.16/200	28	28	200	1-10
DN71.456.40.20/200	34	34	200	1-13
DN71.456.50.16/70	28	28	70	1-10
DN71.456.50.20/70	34	34	70	1-13
DN71.456.50.16/100	28	28	100	1-10
DN71.456.50.20/100	34	34	100	1-13
DN71.456.50.16/160	28	28	160	1-10
DN71.456.50.20/160	34	34	160	1-13
DN71.456.50.16/200	28	28	200	1-10
DN71.456.50.20/200	34	34	200	1-13



- ВНУТРЕННИЙ ПОДВОД СОЖ ОТСУТСТВУЕТ

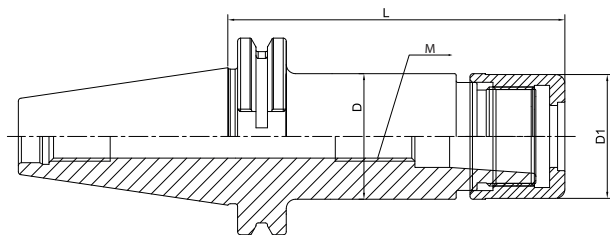


**DN71.999**

**ТЕСТОВАЯ ОПРАВКА**

ОБОЗНАЧЕНИЕ	D	L
DN71.999.30.32/250	32	250
DN71.999.40.40/300	40	300
DN71.999.50.50/300	50	300

А ТОКАРНЫЙ РАЗДЕЛ  
 В ОТРЕЗКА И ОБР-ТКА КАНАВОК  
 С РЕЗЬБОНАРЕЗНОЙ ИНСТРУМЕНТ  
 Д ФРЕЗЕРНЫЙ ИНСТРУМЕНТ  
 Е ОСЕВОЙ ИНСТРУМЕНТ  
 F МОНОЛИТНЫЙ ИНСТРУМЕНТ  
 G СПЕЦИАЛЬНЫЙ ИНСТРУМЕНТ  
 H2 ИНСТРУМЕНТАЛЬНЫЕ СИСТЕМЫ



G КЛАСС G2.5

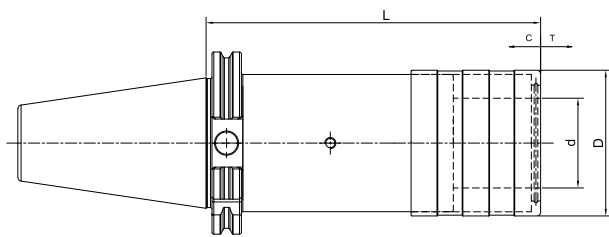
A  $\leq 0.005$

AD

H8.30 H8.24 H8.37 H8.39

**DN71.458** ВЫСОКОСКОРОСТНОЙ ЦАНГОВЫЙ ПАТРОН

ОБОЗНАЧЕНИЕ	D	D1	L	ДИАПАЗОН	M
DN71.458.40.10/60	27.5	27.1	60	2-10	M21.5*1
DN71.458.40.16/60	40.6	40	60	3-16	M32*1.5
DN71.458.40.10/90	27.5	27.1	90	2-10	M21.5*1
DN71.458.40.16/90	40.6	40	90	3-16	M32*1.5
DN71.458.40.10/120	27.5	27.1	120	2-10	M21.5*1
DN71.458.40.16/120	40.6	40	120	3-16	M32*1.5
DN71.458.50.10/105	27.5	27.1	105	2-10	M21.5*1
DN71.458.50.16/105	40.6	40	105	3-16	M32*1.5
DN71.458.50.10/135	27.5	27.1	135	2-10	M21.5*1
DN71.458.50.16/135	40.6	40	135	3-16	M32*1.5
DN71.458.50.10/165	27.5	27.1	165	2-10	M21.5*1
DN71.458.50.16/165	40.6	40	165	3-16	M32*1.5



A

• ВНУТРЕННИЙ ПОДВОД СОЖ ОТСУТСТВУЕТ

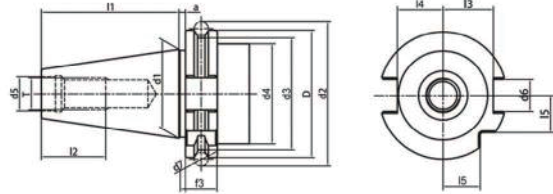
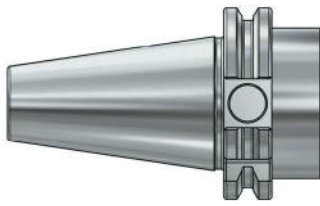
H8.30 H8.26

**DN71.620** БЫСТРОСМЕННЫЙ РЕЗЬБОНАРЕЗНОЙ ПАТРОН С ОСЕВОЙ КОМПЕНСАЦИЕЙ

ОБОЗНАЧЕНИЕ	D	d	L	T	C	M
DN71.620.30.12/65	36	19	65	7.5	7.5	3-12
DN71.620.30.20/99	54	31	99	12.5	12.5	8-20
DN71.620.40.12/59	36	19	59	7.5	7.5	3-12
DN71.620.40.20/97	54	31	97	12.5	12.5	8-20
DN71.620.40.33/156	78	48	156	22	22	14-33
DN71.620.50.12/63	36	19	63	7.5	7.5	3-12
DN71.620.50.20/97	54	31	97	12.5	12.5	8-20
DN71.620.50.33/140	78	48	140	22	22	14-33

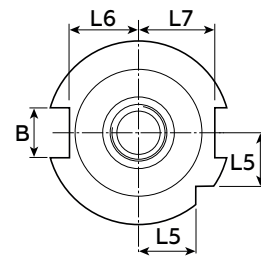
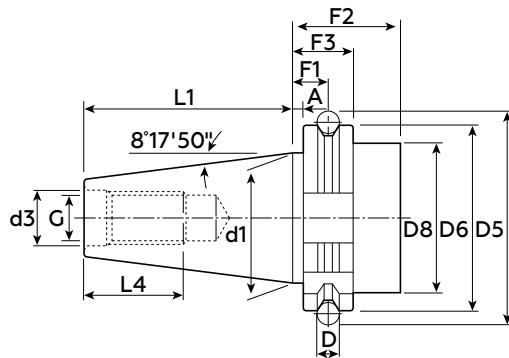
A ТОКАРНЫЙ РАЗДЕЛ  
B ОТРЕЗКА И ОБР-ТКА КАНАВОК  
C РЕЗЬБОНАРЕЗНОЙ ИНСТРУМЕНТ  
D ФРЕЗЕРНЫЙ ИНСТРУМЕНТ  
E ОСЕВОЙ ИНСТРУМЕНТ  
F МОНОЛИТНЫЙ ИНСТРУМЕНТ  
G СПЕЦИАЛЬНЫЙ ИНСТРУМЕНТ  
H2 ИНСТРУМЕНТАЛЬНЫЕ СИСТЕМЫ



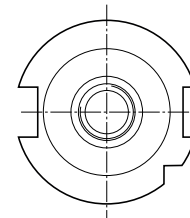
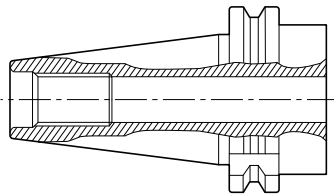


РАЗМЕР	D	d1	d2	d3	d4	d5	d6	d7	l1	l2	l3	l4	l5	e1	e2
SK30	50	31.75	59.3	44.3	45	13	16.1	7	47.8	24	18.8	16.3	15	21	5
SK40	63.55	44.45	72.3	56.25	50	17	16.1	7	58.4	32	25	22.7	18.5	27	5
SK50	97.5	69.85	107.36	91.25	80	25	25.7	7	101.8	47	37.7	35.5	30	42	7

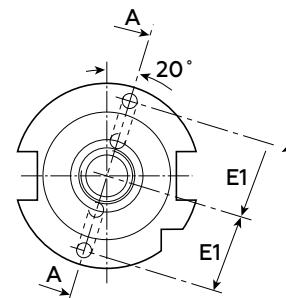
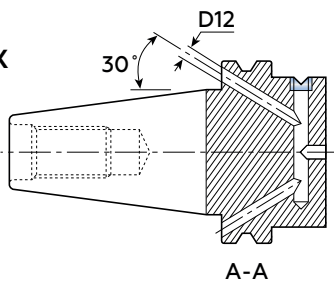
Тип "А"



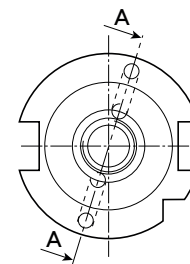
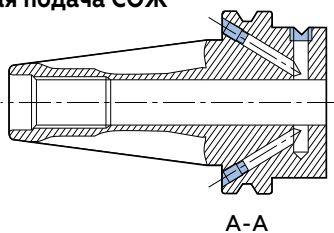
Тип "AD"  
Отверстие СОЖ



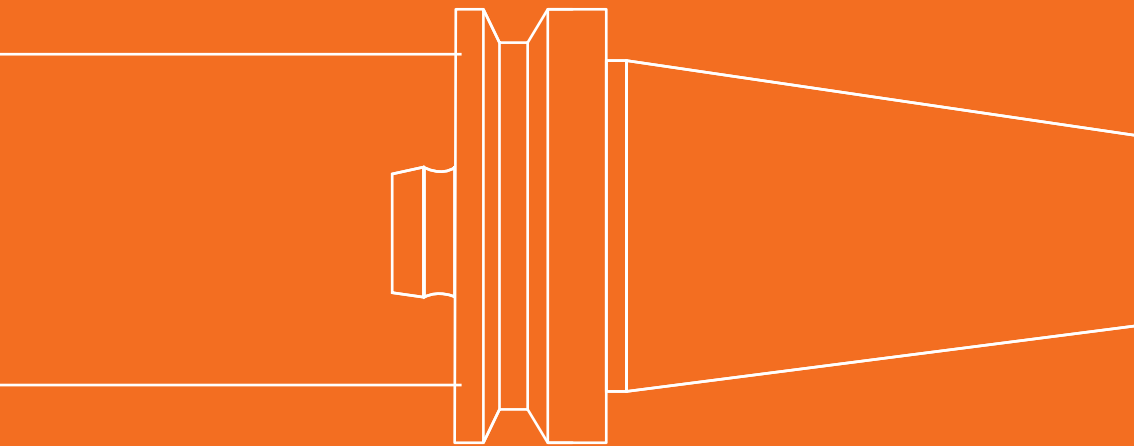
Тип "B"  
Боковая подача СОЖ



Тип "ADB"  
Сквозная или боковая подача СОЖ



А ТОКАРНЫЙ РАЗДЕЛ  
 В ОТРЕЗКА И ОБР-ТКА КАНАВКИ  
 С РЕЗЬБОНАРЕЗНОЙ ИНСТРУМЕНТ  
 D ФРЕЗЕРНЫЙ ИНСТРУМЕНТ  
 E ОСЕВОЙ ИНСТРУМЕНТ  
 F МОНОЛИТНЫЙ ИНСТРУМЕНТ  
 G СПЕЦИАЛЬНЫЙ ИНСТРУМЕНТ  
 H2 ИНСТРУМЕНТАЛЬНЫЕ СИСТЕМЫ



**MAS BT - JIS B 6339**

---

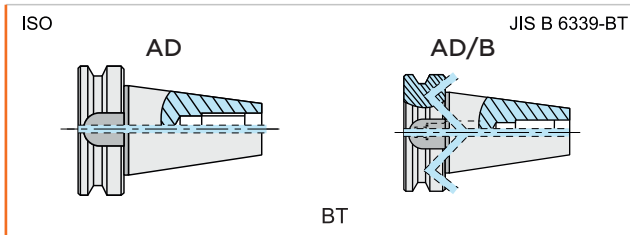
**ИНСТРУМЕНТАЛЬНЫЕ  
СИСТЕМЫ**

**H3**

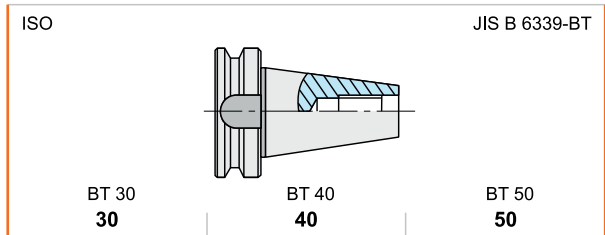
**BT**      **160**      **30**      **16** / **40**

1                      2                      3                      4                      5

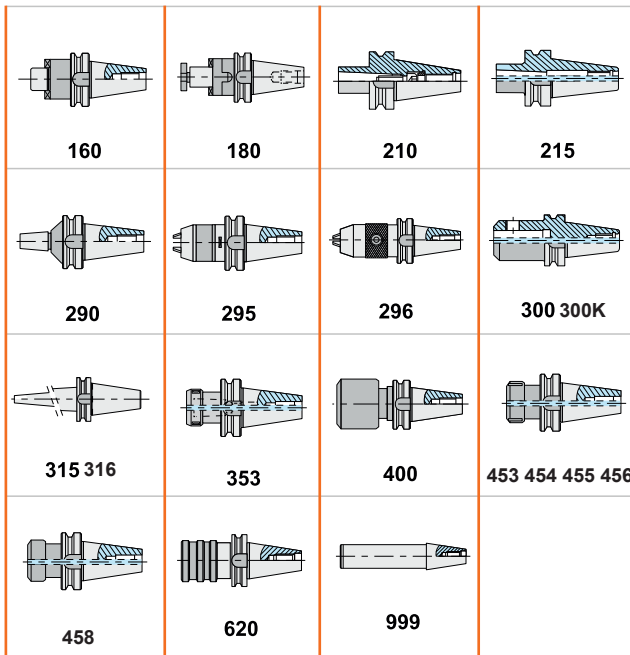
**1** МОДЕЛЬ



**3** ТИП ОПРАВКИ



**2** ТИП ОПРАВКИ



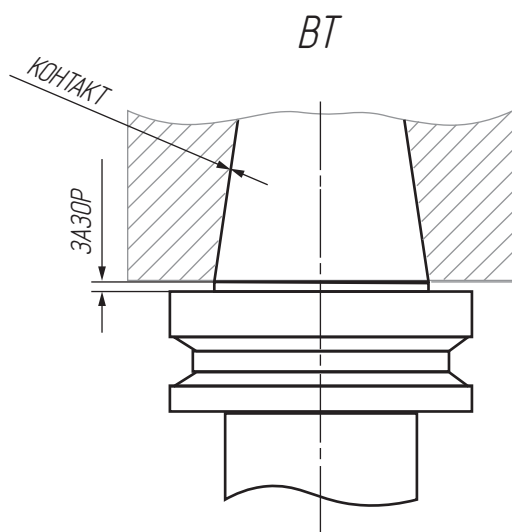
**5** ДЛИНА

**4** РАЗМЕР АДАПТОРА

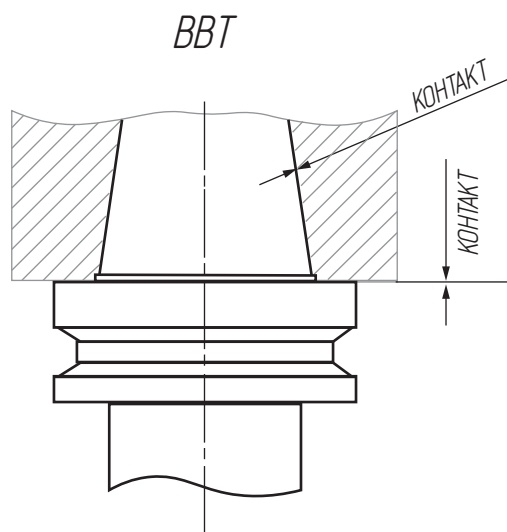
<b>160 180</b>	<b>210 215</b> K <sub>1</sub> - MORSE
Ø 16    Ø 22    Ø 27    Ø 32    Ø 40    Ø 60	МК1    МК2    МК3    МК4
<b>16    22    27    32    40    60</b>	<b>01    02    03    04</b>
<b>290</b>	<b>295 296</b>
B12    B16    B18	Ø1-8    Ø1-10    Ø1-13    Ø1-16
<b>12    16    18</b>	<b>8    10    13    16</b>
<b>300 300K</b>	<b>453 454 455 456</b>
Ø 6 ... Ø 50	ER16    ER20    ER25    ER32    ER40
<b>6 ... 50</b>	<b>16    20    25    32    40</b>
<b>400</b>	<b>620</b>
Ø20    Ø25    Ø32    Ø42	M3_M12    M4-M20    M8-M33
<b>20    25    32    42</b>	<b>12    20    33</b>
<b>315 316</b>	<b>999</b>
M8    M10    M12    M16	Ø32    Ø40    Ø50
<b>8    10    12    16</b>	<b>32    40    50</b>
<b>458</b>	<b>620</b>
Ø2-10    Ø3-16	M3-M12    M4-M20    M8-M33
<b>10    16</b>	<b>12    20    33</b>

А ТОКАРНЫЙ РАЗДЕЛ  
 В ОТРЕЗКА И ОБР-ТКА КАНАВОК  
 С РЕЗЬБОНАРЕЗНОЙ ИНСТРУМЕНТ  
 D ФРЕЗЕРНЫЙ ИНСТРУМЕНТ  
 E ОСЕВОЙ ИНСТРУМЕНТ  
 F МОНОЛИТНЫЙ ИНСТРУМЕНТ  
 G СПЕЦИАЛЬНЫЙ ИНСТРУМЕНТ  
 H3 ИНСТРУМЕНТАЛЬНЫЕ СИСТЕМЫ

## ВВТ - ДВОЙНОЙ КОНТАКТ



КОНТАКТ ТОЛЬКО ПО КОНУСУ

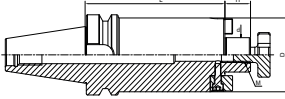
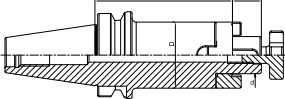
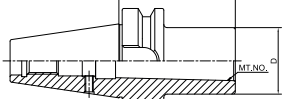
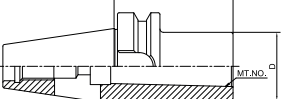
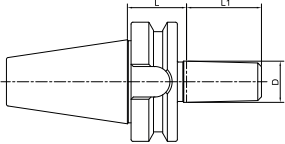
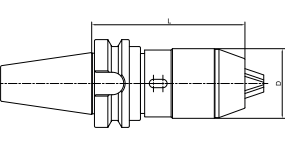
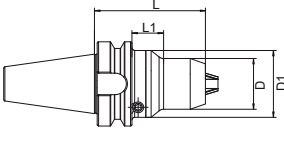
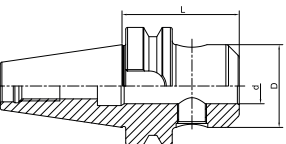
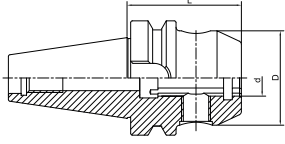
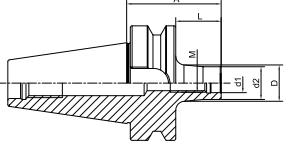
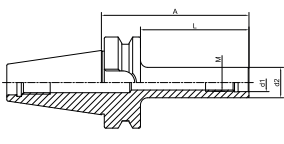
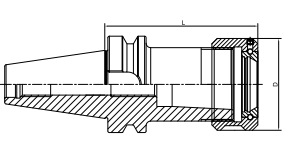
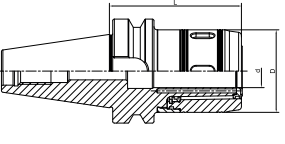
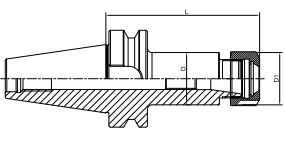
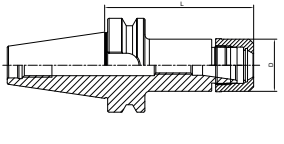
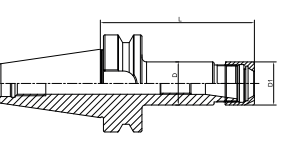
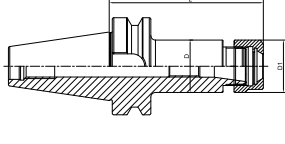
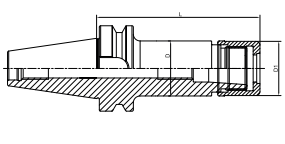
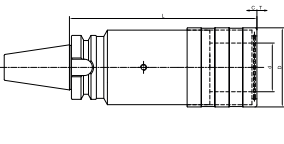
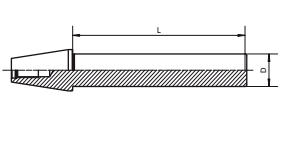


КОНТАКТ ПО КОНУСУ И ПО ТОРЦУ

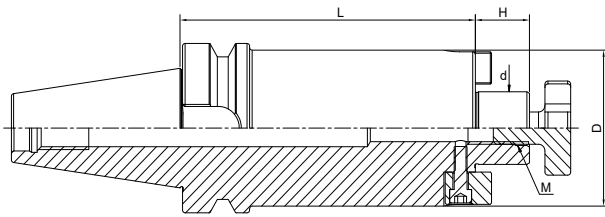
### ПРЕИМУЩЕСТВА ВВТ

- \*улучшенная стабильность при высокоскоростной обработке
- \*улучшенная чистота обрабатываемой поверхности
- \*улучшенная точность
- \*улучшенная повторяемость
- \*улучшенная округлость при растачивании
- \*улучшенный срок жизни инструмента

**При размещении заказа укажите ВВТ вместо ВТ**

<p><b>BT.160</b> ОПРАВКА ДЛЯ НАСАДНЫХ ФРЕЗ</p>  <p><b>H3.5</b></p>	<p><b>BT.180</b> КОМБИНИРОВАННАЯ ОПРАВКА ДЛЯ НАСАДНЫХ И ДИСКОВЫХ ФРЕЗ</p>  <p><b>H3.7</b></p>	<p><b>BT.210</b> АДАПТЕР НА КОНУС МОРЗЕ С РЕЗЬБОЙ ДЛЯ ИНСТРУМЕНТА</p>  <p><b>H3.8</b></p>	<p><b>BT.215</b> АДАПТЕР НА КОНУС МОРЗЕ С ВЫКОЛОТКОЙ ДЛЯ ИНСТРУМЕНТА</p>  <p><b>H3.8</b></p>
<p><b>BT.290</b> АДАПТЕР ДЛЯ СВЕРЛИЛЬНОГО ПАТРОНА</p>  <p><b>H3.9</b></p>	<p><b>BT.295</b> СВЕРЛИЛЬНЫЙ ПАТРОН</p>  <p><b>H3.9</b></p>	<p><b>BT.296</b> ПРЕЦИЗИОННЫЙ СВЕРЛИЛЬНЫЙ ПАТРОН</p>  <p><b>H3.10</b></p>	<p><b>BT.300</b> WELDON ПАТРОН</p>  <p><b>H3.10</b></p>
<p><b>BT.300K</b> WELDON ПАТРОН</p>  <p><b>H3.12</b></p>	<p><b>BT.315</b> ПАТРОН ДЛЯ ФРЕЗЕРНЫХ ГОЛОВЕК</p>  <p><b>H3.13</b></p>	<p><b>BT.316</b> ПАТРОН ДЛЯ ФРЕЗЕРНЫХ ГОЛОВЕК</p>  <p><b>H3.14</b></p>	<p><b>BT.353</b> ЦАНГОВЫЙ ПАТРОН OZ</p>  <p><b>H3.15</b></p>
<p><b>BT.400</b> СИЛОВОЙ ПАТРОН</p>  <p><b>H3.15</b></p>	<p><b>BT.453</b> ЦАНГОВЫЙ ПАТРОН ER С ИМ-ГАЙКОЙ</p>  <p><b>H3.16</b></p>	<p><b>BT.454</b> ЦАНГОВЫЙ ПАТРОН ER С GER ГАЙКОЙ</p>  <p><b>H3.18</b></p>	<p><b>BT.455</b> ЦАНГОВЫЙ ПАТРОН ER С МИНИ-ГАЙКОЙ</p>  <p><b>H3.19</b></p>
<p><b>BT.456</b> ЦАНГОВЫЙ ПАТРОН С А-ГАЙКОЙ</p>  <p><b>H3.20</b></p>	<p><b>BT.458</b> ЦАНГОВЫЙ ПАТРОН ВЫСОКОСКОРОСТНОЙ</p>  <p><b>H3.21</b></p>	<p><b>BT.620</b> РЕЗЬБОНАРЕЗНОЙ ПАТРОН</p>  <p><b>H3.22</b></p>	<p><b>BT.999</b> ТЕСТОВАЯ ОПРАВКА</p>  <p><b>H3.22</b></p>

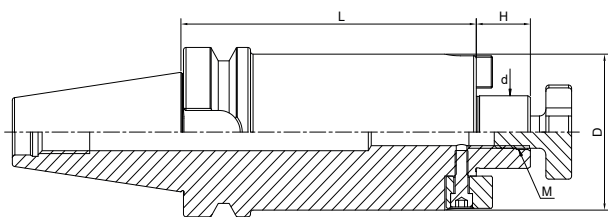
А ТОКАРНЫЙ РАЗДЕЛ  
 В ОТРЕЗКА И ОБР-ТКА КАНАВOK  
 С РЕЗЬБОНАРЕЗНОЙ ИНСТРУМЕНТ  
 Д ФРЕЗЕРНЫЙ ИНСТРУМЕНТ  
 Е ОСЕВОЙ ИНСТРУМЕНТ  
 F МОНОЛИТНЫЙ ИНСТРУМЕНТ  
 G СПЕЦИАЛЬНЫЙ ИНСТРУМЕНТ  
 H3 ИНСТРУМЕНТАЛЬНЫЕ СИСТЕМЫ



- ФОРМА ПОДВОДА СОЖ АД/В ПО ЗАПРОСУ (КЛАСС ТОЧНОСТИ БАЛАНСИРОВКИ G2.5)
- ПРИМЕР ДЛЯ ЗАКАЗА BT.160.30.16/40-ADB


**BT.160** ОПРАВКА ДЛЯ НАСАДНОЙ ФРЕЗЫ

ОБОЗНАЧЕНИЕ	d	L	D	H	M
BT.160.30.16/40	16	40	38	17	M8
BT.160.30.22/40	22	40	48	19	M10
BT.160.30.27/40	27	40	58	21	M12
BT.160.30.32/50	32	50	78	24	M16
BT.160.40.16/40	16	40	38	17	M8
BT.160.40.22/40	22	40	48	19	M10
BT.160.40.27/40	27	40	58	21	M12
BT.160.40.32/50	32	50	78	24	M16
BT.160.40.40/50	40	50	88	27	M20
BT.160.40.22/60	22	60	48	19	M10
BT.160.40.27/60	27	60	58	21	M12
BT.160.40.32/60	32	60	78	24	M16
BT.160.40.40/60	40	60	88	27	M20
BT.160.40.16/100	16	100	38	17	M8
BT.160.40.22/100	22	100	48	19	M10
BT.160.40.27/100	27	100	58	21	M12
BT.160.40.32/100	32	100	78	24	M16
BT.160.40.40/100	40	100	88	27	M20
BT.160.40.16/160	16	160	38	17	M8
BT.160.40.22/160	22	160	48	19	M10
BT.160.40.27/160	27	160	58	21	M12
BT.160.40.32/160	32	160	78	24	M16
BT.160.40.40/160	40	160	88	27	M20
BT.160.40.22/200	22	200	48	19	M10
BT.160.40.27/200	27	200	58	21	M12
BT.160.40.32/200	32	200	78	24	M16
BT.160.40.40/200	40	200	88	27	M20
BT.160.40.22/250	22	250	48	19	M10
BT.160.40.22/300	22	300	48	19	M10
BT.160.50.16/40	16	40	38	17	M8
BT.160.50.22/40	22	40	48	19	M10
BT.160.50.27/40	27	40	58	21	M12
BT.160.50.32/50	32	50	78	24	M16
BT.160.50.40/50	40	50	88	27	M20
BT.160.50.60/75	60	75	129	25	M30



- ФОРМА ПОДВОДА СОЖ АД/В ПО ЗАПРОСУ (КЛАСС ТОЧНОСТИ БАЛАНСИРОВКИ G2.5)
- ПРИМЕР ДЛЯ ЗАКАЗА BT.160.30.16/40-ADB

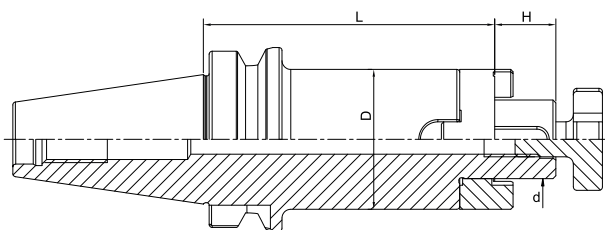


**BT.160**

**ОПРАВКА ДЛЯ НАСАДНОЙ ФРЕЗЫ**

ОБОЗНАЧЕНИЕ	d	L	D	H	M
BT.160.50.22/60	22	60	48	19	M10
BT.160.50.27/60	27	60	58	21	M12
BT.160.50.32/60	32	60	78	24	M16
BT.160.50.40/60	40	60	88	27	M20
BT.160.50.16/100	16	100	38	17	M8
BT.160.50.22/100	22	100	48	19	M10
BT.160.50.27/100	27	100	58	21	M12
BT.160.50.32/100	32	100	78	24	M16
BT.160.50.40/100	40	100	88	27	M20
BT.160.50.22/160	22	160	48	19	M10
BT.160.50.27/160	27	160	58	21	M12
BT.160.50.32/160	32	160	78	24	M16
BT.160.50.40/160	40	160	88	27	M20
BT.160.50.22/200	22	200	48	19	M10
BT.160.50.27/200	27	200	58	21	M12
BT.160.50.32/200	32	200	78	24	M16
BT.160.50.40/200	40	200	88	27	M20
BT.160.50.22/250	22	250	48	19	M10
BT.160.50.27/250	27	250	58	21	M12
BT.160.50.32/250	32	250	78	24	M16
BT.160.50.40/250	40	250	88	27	M20
BT.160.50.22/300	22	300	48	19	M10
BT.160.50.27/300	27	300	58	21	M12
BT.160.50.32/300	32	300	78	24	M16
BT.160.50.40/300	40	300	88	27	M20
BT.160.50.22/100(D=60)	22	100	60	19	M10
BT.160.50.22/150(D=60)	22	150	60	19	M10
BT.160.50.22/200(D=60)	22	200	60	19	M10
BT.160.50.22/250(D=60)	22	250	60	19	M10
BT.160.50.22/300(D=60)	22	300	60	19	M10

А ТОКАРНЫЙ РАЗДЕЛ  
 В ОТРЕЗКА И ОБР-ТКА КАНАВОК  
 С РЕЗЬБОНАРЕЗНОЙ ИНСТРУМЕНТ  
 D ФРЕЗЕРНЫЙ ИНСТРУМЕНТ  
 E ОСЕВОЙ ИНСТРУМЕНТ  
 F МОНОЛИТНЫЙ ИНСТРУМЕНТ  
 G СПЕЦИАЛЬНЫЙ ИНСТРУМЕНТ  
 H3 ИНСТРУМЕНТАЛЬНЫЕ СИСТЕМЫ

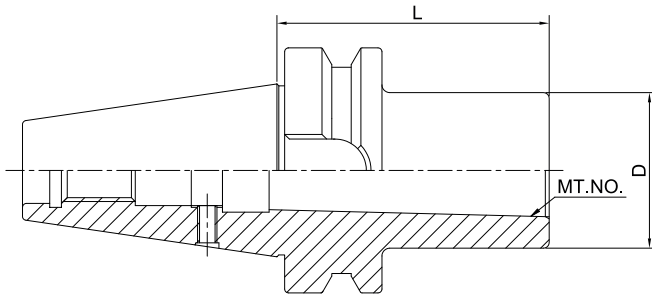


- ФОРМА ПОДВОДА СОЖ АД/В ПО ЗАПРОСУ (КЛАСС ТОЧНОСТИ БАЛАНСИРОВКИ G2.5)
- ПРИМЕР ДЛЯ ЗАКАЗА BT.180.30.16/40-ADB


**BT.180**
**КОМБИНИРОВАННАЯ ОПРАВКА ДЛЯ НАСАДНЫХ И ДИСКОВЫХ ФРЕЗ**

ОБОЗНАЧЕНИЕ	d	D	H	L	M
BT.180.40.16/55	16	32	17	55	M8
BT.180.40.22/55	22	40	19	55	M10
BT.180.40.27/55	27	48	21	55	M12
BT.180.40.32/60	32	58	24	60	M16
BT.180.40.40/60	40	70	27	60	M20
BT.180.40.16/100	16	32	17	100	M8
BT.180.40.22/100	22	40	19	100	M10
BT.180.40.27/100	27	48	21	100	M12
BT.180.40.32/100	32	58	24	100	M16
BT.180.40.40/100	40	70	27	100	M20
BT.180.40.16/180	16	32	17	160	M8
BT.180.40.22/180	22	40	19	160	M10
BT.180.40.27/180	27	48	21	160	M12
BT.180.40.32/180	32	58	24	160	M16
BT.180.40.40/180	40	70	27	160	M20
BT.180.50.16/70	16	32	17	70	M8
BT.180.50.22/70	22	40	19	70	M10
BT.180.50.27/70	27	48	21	70	M12
BT.180.50.32/70	32	58	24	70	M16
BT.180.50.40/70	40	70	27	70	M20
BT.180.50.16/100	16	32	17	100	M8
BT.180.50.22/100	22	40	19	100	M10
BT.180.50.27/100	27	48	21	100	M12
BT.180.50.32/100	32	58	24	100	M16
BT.180.50.40/100	40	70	27	100	M20
BT.180.50.16/180	16	32	17	160	M8
BT.180.50.22/180	22	40	19	160	M10
BT.180.50.27/180	27	48	21	160	M12
BT.180.50.32/180	32	58	24	160	M16
BT.180.50.40/180	40	70	27	160	M20





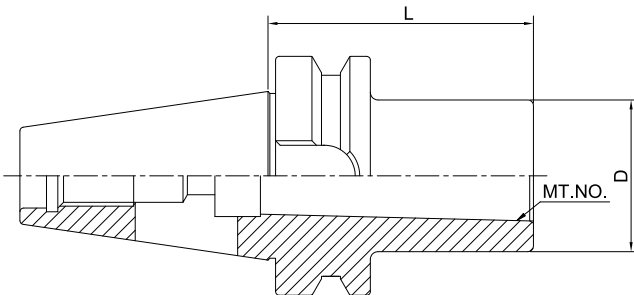
• ВНУТРЕННИЙ ПОДВОД СОЖ  
ОТСУТСТВУЕТ



**BT.210**

**АДАПТЕР НА КОНУС МОРЗЕ С РЕЗЬБОЙ ДЛЯ ИНСТРУМЕНТА**

ОБОЗНАЧЕНИЕ	№КМ	D	L
BT.210.40.01/50	1	25	50
BT.210.40.02-50	2	32	50
BT.210.40.03-70	3	40	70
BT.210.40.04-95	4	48	95
BT.210.50.01-45	1	25	45
BT.210.50.02-60	2	32	60
BT.210.50.03-65	3	40	65
BT.210.50.04-70	4	48	70
BT.210.50.05-120	5	63	120

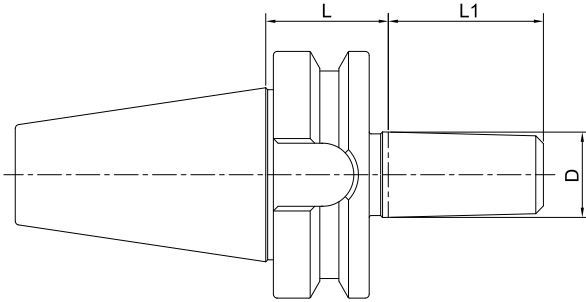


**BT.215**

**АДАПТЕР НА КОНУС МОРЗЕ С ВЫКОЛОТКОЙ ДЛЯ ИНСТРУМЕНТА**

ОБОЗНАЧЕНИЕ	№КМ	D	L
BT.215.30.01/45	1	25	45
BT.215.30.02/60	2	32	60
BT.215.30.03/75	3	40	75
BT.215.40.01/50	1	25	50
BT.215.40.02/50	2	32	50
BT.215.40.03/70	3	40	70
BT.215.40.04/95	4	48	95
BT.215.50.01/45	1	25	45
BT.215.50.02/60	2	32	60
BT.215.50.03/65	3	40	65
BT.215.50.03/180	3	40	180
BT.215.50.04/95	4	48	95
BT.215.50.04/180	4	48	180
BT.215.50.05/105	5	63	105

А ТОКАРНЫЙ РАЗДЕЛ  
 В ОТРЕЗКА И ОБР-ТКА КАНАВОК  
 С РЕЗЬБОНАРЕЗНОЙ ИНСТРУМЕНТ  
 D ФРЕЗЕРНЫЙ ИНСТРУМЕНТ  
 E ОСЕВОЙ ИНСТРУМЕНТ  
 F МОНОЛИТНЫЙ ИНСТРУМЕНТ  
 G СПЕЦИАЛЬНЫЕ СИСТЕМЫ  
 H3 ИНСТРУМЕНТАЛЬНЫЕ СИСТЕМЫ



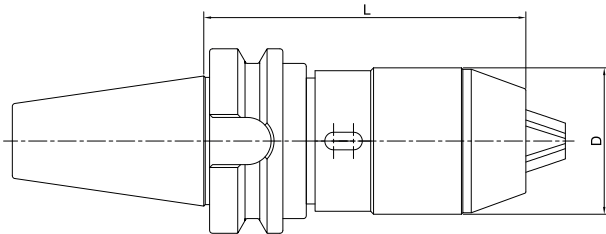
• ВНУТРЕННИЙ ПОДВОД СОЖ  
ОТСУТСТВУЕТ



**BT.290**

**АДАПТЕР ДЛЯ СВЕРЛИЛЬНОГО ПАТРОНА**

ОБОЗНАЧЕНИЕ	D	L	L1
BT.290.30.12/25	B12	25	18,5
BT.290.30.16/25	B16	25	24
BT.290.40.12/32	B12	32	18,5
BT.290.40.16/32	B16	32	24
BT.290.40.18/32	B18	32	32
BT.290.40.22/32	B22	32	40,5
BT.290.50.16/45	B16	45	24
BT.290.50.18/45	B18	45	32
BT.290.50.22/45	B22	45	40,5



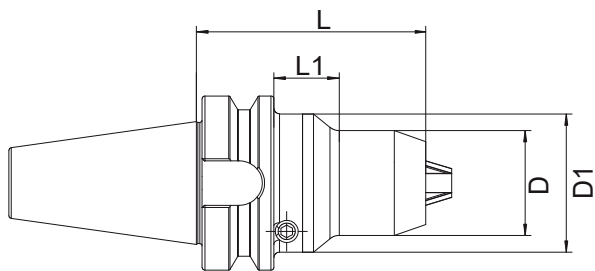
• ВНУТРЕННИЙ ПОДВОД СОЖ  
ОТСУТСТВУЕТ



**BT.295**

**СВЕРЛИЛЬНЫЙ ПАТРОН**

ОБОЗНАЧЕНИЕ	D	L	ДИАПАЗОН
BT.295.30.08/80	36	80	1-8
BT.295.30.13/110	48	110	1-13
BT.295.40.08/85	36	85	1-8
BT.295.40.13/105	48	105	1-13
BT.295.40.16/110	53	110	3-16
BT.295.50.08/95	36	90	1-8
BT.295.50.13/105	48	105	1-13
BT.295.50.16/115	53	115	3-16



G КЛАСС  
G6.3

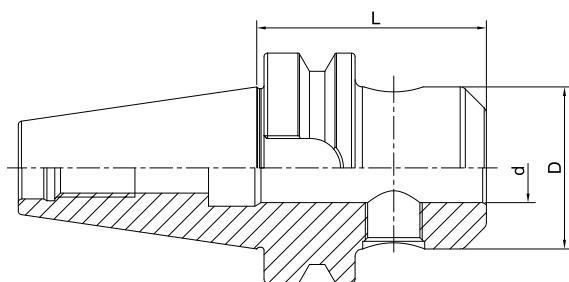
A  
≤0.03

AD

H8.25

**BT.296** ПРЕЦИЗИОННЫЙ СВЕРЛИЛЬНЫЙ ПАТРОН

ОБОЗНАЧЕНИЕ	D	D1	L	L1	ДИАПАЗОН
BT.296.30.10/80	38	50	80	26	1-10
BT.296.40.10/80	38	50	80	21	1-10
BT.296.40.13/90	50	-	90	-	1-13
BT.296.40.16/90	50	-	90	-	1-16
BT.296.50.13/100	50	-	100	-	1-13
BT.296.50.16/100	50	-	100	-	1-16



DIN6359/  
1835B

G КЛАСС  
G6.3

A  
≤0.005

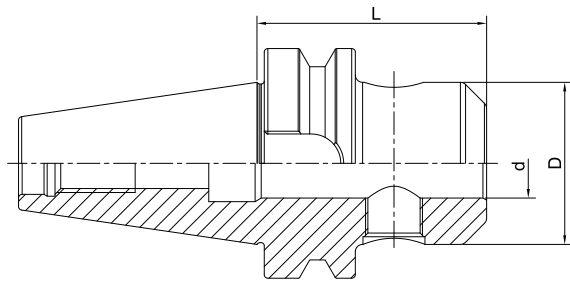
AD

- ФОРМА ПОДВОДА СОЖ АД/В ПО ЗАПРОСУ (КЛАСС ТОЧНОСТИ БАЛАНС G2.5)
- ПРИМЕР ДЛЯ ЗАКАЗА BT.300.30.16/40-ADB

H8.25

**BT.300** ПАТРОН ДЛЯ КОНЦЕВОЙ ФРЕЗЫ С ТИПОМ КРЕПЛЕНИЯ WELDON

ОБОЗНАЧЕНИЕ	d	D	L
BT.300.30.06/50	6	25	50
BT.300.30.08/50	8	28	50
BT.300.30.10/50	10	35	50
BT.300.30.12/50	12	42	50
BT.300.30.14/50	14	44	50
BT.300.30.16/63	16	48	63
BT.300.30.18/63	18	50	63
BT.300.30.20/63	20	52	63
BT.300.30.25/90	25	65	90
BT.300.40.06/50	6	25	50
BT.300.40.08/50	8	28	50
BT.300.40.10/63	10	35	63
BT.300.40.12/63	12	42	63
BT.300.40.14/63	14	44	63
BT.300.40.16/63	16	48	63
BT.300.40.18/63	18	50	63
BT.300.40.20/63	20	52	63
BT.300.40.25/90	25	65	90
BT.300.40.32/100	32	72	100
BT.300.40.40/120	40	80	120



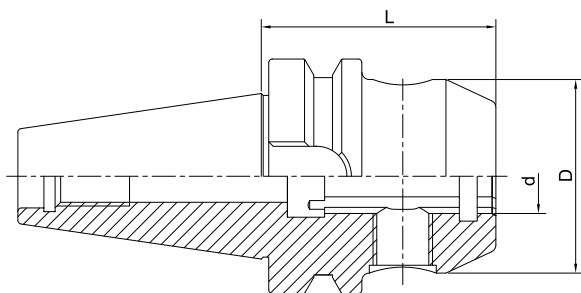
- ФОРМА ПОДВОДА СОЖ AD/В ПО ЗАПРОСУ (КЛАСС ТОЧНОСТИ БАЛАНСИРОВКИ G2.5)
- ПРИМЕР ДЛЯ ЗАКАЗА ВТ.300.30.16/40-ADB



**BT.300**

**ПАТРОН ДЛЯ КОНЦЕВОЙ ФРЕЗЫ С ТИПОМ КРЕПЛЕНИЯ WELDON**

ОБОЗНАЧЕНИЕ	d	D	L
BT.300.40.06/100	6	25	100
BT.300.40.08/100	8	28	100
BT.300.40.10/100	10	35	100
BT.300.40.12/100	12	42	100
BT.300.40.14/100	14	44	100
BT.300.40.16/100	16	48	100
BT.300.40.18/100	18	50	100
BT.300.40.20/100	20	52	100
BT.300.40.06/160	6	25	160
BT.300.40.08/160	8	28	160
BT.300.40.10/160	10	35	160
BT.300.40.12/160	12	42	160
BT.300.40.14/160	14	44	160
BT.300.40.16/160	16	48	160
BT.300.40.18/160	18	50	160
BT.300.40.20/160	20	52	160
BT.300.40.25/160	25	65	160
BT.300.40.32/160	32	72	160
BT.300.40.40/160	40	80	160
BT.300.50.06/63	6	25	63
BT.300.50.08/63	8	28	63
BT.300.50.10/63	10	35	63
BT.300.50.12/80	12	42	80
BT.300.50.14/80	14	44	80
BT.300.50.16/80	16	48	80
BT.300.50.18/80	18	50	80
BT.300.50.20/80	20	52	80
BT.300.50.25/100	25	65	100
BT.300.50.32/105	32	72	105
BT.300.50.40/110	40	80	110
BT.300.50.50/125	50	98	125
BT.300.50.06/160	6	25	160
BT.300.50.08/160	8	28	160
BT.300.50.10/160	10	35	160
BT.300.50.12/160	12	42	160
BT.300.50.14/160	14	44	160
BT.300.50.16/160	16	48	160
BT.300.50.18/160	18	50	160
BT.300.50.20/160	20	52	160
BT.300.50.25/160	25	65	160
BT.300.50.32/160	32	72	160
BT.300.50.40/160	40	80	160



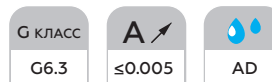
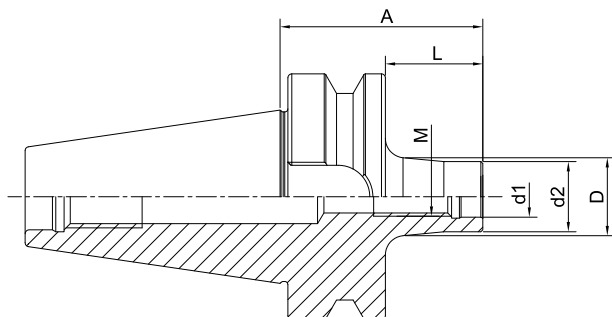
- ФОРМА ПОДВОДА СОЖ AD/В ПО ЗАПРОСУ (КЛАСС ТОЧНОСТИ БАЛАНСИРОВКИ G2.5)
- ПРИМЕР ДЛЯ ЗАКАЗА ВТ.300.30.16/40К-ADB



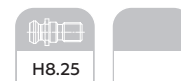
**BT.300...K**

**ПАТРОН ДЛЯ КОНЦЕВОЙ ФРЕЗЫ С ТИПОМ КРЕПЛЕНИЯ WELDON С РАДИАЛЬНЫМИ КАНАЛАМИ ПОДАЧИ СОЖ**

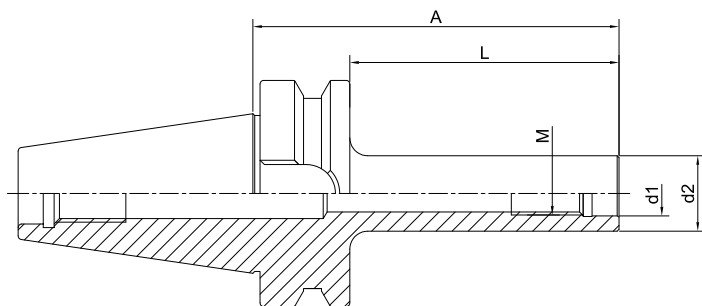
ОБОЗНАЧЕНИЕ	d	D	L
BT.300.40.06/50K	6	25	50
BT.300.40.08/50K	8	28	50
BT.300.40.10/63K	10	35	63
BT.300.40.12/63K	12	42	63
BT.300.40.14/63K	14	44	63
BT.300.40.16/63K	16	48	63
BT.300.40.18/63K	18	50	63
BT.300.40.20/63K	20	52	63
BT.300.40.25/90K	25	65	90
BT.300.40.32/100K	32	72	100
BT.300.40.40/120K	40	80	120
BT.300.40.06/100K	6	25	100
BT.300.40.08/100K	8	28	100
BT.300.40.10/100K	10	35	100
BT.300.40.12/100K	12	42	100
BT.300.40.14/100K	14	44	100
BT.300.40.16/100K	16	48	100
BT.300.40.18/100K	18	50	100
BT.300.40.20/100K	20	52	100
BT.300.50.06/63K	6	25	63
BT.300.50.08/63K	8	28	63
BT.300.50.10/63K	10	35	63
BT.300.50.12/80K	12	42	80
BT.300.50.14/80K	14	44	80
BT.300.50.16/80K	16	48	80
BT.300.50.18/80K	18	50	80
BT.300.50.20/80K	20	52	80
BT.300.50.25/100K	25	65	100
BT.300.50.32/105K	32	72	105
BT.300.50.40/110K	40	80	110
BT.300.50.06/100K	6	25	100
BT.300.50.08/100K	8	28	100
BT.300.50.10/100K	10	35	100
BT.300.50.12/100K	12	42	100
BT.300.50.14/100K	14	44	100
BT.300.50.16/100K	16	48	100
BT.300.50.18/100K	18	50	100
BT.300.50.20/100K	20	52	100



- ФОРМА ПОДВОДА СОЖ АД/В ПО ЗАПРОСУ (КЛАСС ТОЧНОСТИ БАЛАНСИРОВКИ G2.5)
- ПРИМЕР ДЛЯ ЗАКАЗА BT.315.30.16/40-ADB


**BT.315**
**ПАТРОН ДЛЯ ФРЕЗЕРНЫХ ГОЛОВОК, КОНИЧЕСКИЙ**

ОБОЗНАЧЕНИЕ	M	d1	d2	A	L	D
BT.315.40.08/52	M8	8,5	14,5	52	25	15
BT.315.40.08/77	M8	8,5	14,5	77	50	23
BT.315.40.08/102	M8	8,5	14,5	102	75	23
BT.315.40.08/127	M8	8,5	14,5	127	100	25
BT.315.40.10/32	M10	10,5	18	32	5	18
BT.315.40.10/52	M10	10,5	18	52	25	20
BT.315.40.10/77	M10	10,5	18	77	50	23
BT.315.40.10/102	M10	10,5	18	102	75	28
BT.315.40.10/127	M10	10,5	18	127	100	32
BT.315.40.10/177	M10	10,5	18	177	150	37
BT.315.40.12/32	M12	12,5	21	32	5	21
BT.315.40.12/52	M12	12,5	21	52	25	24
BT.315.40.12/77	M12	12,5	21	77	50	24
BT.315.40.12/102	M12	12,5	21	102	75	31
BT.315.40.12/127	M12	12,5	21	127	100	31
BT.315.40.12/152	M12	12,5	21	152	125	36
BT.315.40.12/177	M12	12,5	21	177	150	38
BT.315.40.16/32	M16	17	29	32	5	29
BT.315.40.16/52	M16	17	29	52	25	29
BT.315.40.16/77	M16	17	29	77	50	34
BT.315.40.16/102	M16	17	29	102	75	34
BT.315.40.16/127	M16	17	29	127	100	36
BT.315.40.16/152	M16	17	29	152	125	40
BT.315.40.16/177	M16	17	29	177	150	43
BT.315.50.08/88	M8	8,5	14,5	88	50	23
BT.315.50.08/138	M8	8,5	14,5	138	100	25
BT.315.50.08/188	M8	8,5	14,5	188	150	30
BT.315.50.10/88	M10	10,5	18	88	50	23
BT.315.50.10/138	M10	10,5	18	138	100	32
BT.315.50.10/188	M10	10,5	18	188	150	37
BT.315.50.12/88	M12	12,5	21	88	50	24
BT.315.50.12/138	M12	12,5	21	138	100	33
BT.315.50.12/188	M12	12,5	21	188	150	40
BT.315.50.16/88	M16	17	29	88	50	34
BT.315.50.16/138	M16	17	29	138	100	36
BT.315.50.16/188	M16	17	29	188	150	43



G КЛАСС  
G6.3

A  
≤0.005

AD

- ФОРМА ПОДВОДА СОЖ АД/В ПО ЗАПРОСУ (КЛАСС ТОЧНОСТИ БАЛАНСИРОВКИ G6.3)
- ПРИМЕР ДЛЯ ЗАКАЗА BT.315.30.16/40-ADB

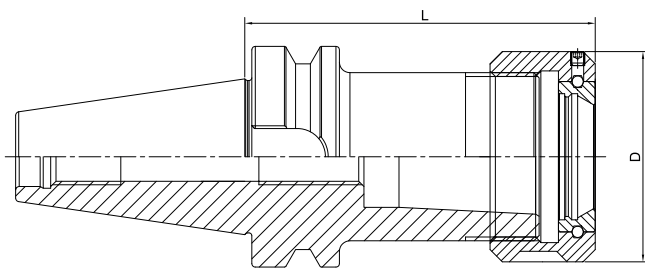
H8.25



**BT.316**

**ПАТРОН ДЛЯ ФРЕЗЕРНЫХ ГОЛОВЕК, ЦИЛИНДРИЧЕСКИЙ**

ОБОЗНАЧЕНИЕ	M	d1	d2	A	L
BT.316.40.10/102	M10	10.5	18	102	75
BT.316.40.10/127	M10	10.5	18	127	100
BT.316.40.10/177	M10	10.5	18	177	150
BT.316.40.12/108	M12	12.5	21	102	75
BT.316.40.12/127	M12	12.5	21	127	100
BT.316.40.12/152	M12	12.5	21	152	125
BT.316.40.12/177	M12	12.5	21	177	150
BT.316.40.16/102	M16	17	29	102	75
BT.316.40.16/127	M16	17	29	127	100
BT.316.40.16/152	M16	17	29	152	125
BT.316.40.16/177	M16	17	29	177	150
BT.316.50.10/138	M10	10.5	18	138	100
BT.316.50.10/188	M10	10.5	18	188	150
BT.316.50.12/138	M12	12.5	21	138	100
BT.316.50.12/188	M12	12.5	21	188	150
BT.316.50.16/138	M16	17	29	138	100
BT.316.50.16/188	M16	17	29	188	150



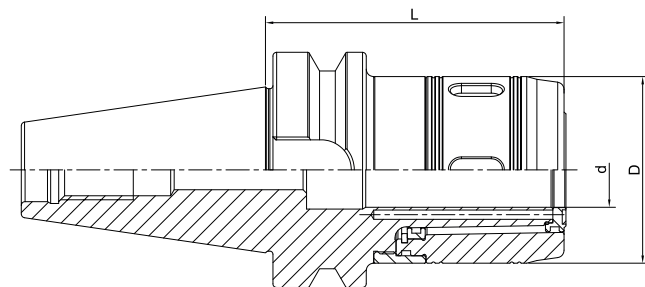
- ФОРМА ПОДВОДА СОЖ АД/В ПО ЗАПРОСУ (КЛАСС ТОЧНОСТИ БАЛАНСИРОВКИ G6.3)
- ПРИМЕР ДЛЯ ЗАКАЗА ВТ.353.30.16/40-ADV



**BT.353**

**ЦАНГОВЫЙ ПАТРОН OZ (OZ ЦАНГА)**

ОБОЗНАЧЕНИЕ	L	D	ДИАПАЗОН
BT.353.30.16/70	43	70	3-16
BT.353.30.25/80	60	80	3-25
BT.353.40.16/70	43	70	3-16
BT.353.40.25/70	60	70	3-25
BT.353.40.32/80	72	80	6-32
BT.353.50.25/85	60	85	3-25
BT.353.50.32/90	72	90	6-32

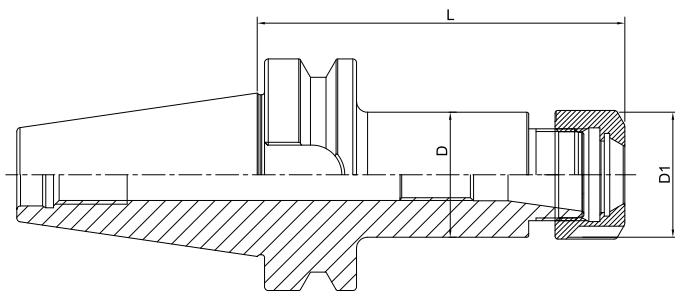


**BT.400**

**СИЛОВОЙ ФРЕЗЕРНЫЙ ПАТРОН**

ОБОЗНАЧЕНИЕ	d	D	L	ДИАПАЗОН
BT.400.30.20/80	20	50	80	3-16
BT.400.30.25/90	25	59	90	3-20
BT.400.30.32/110	32	72	110	3-25
BT.400.40.20/90	20	50	90	3-16
BT.400.40.25/100	25	59	100	3-20
BT.400.40.32/90	32	72	90	3-25
BT.400.40.32/105	32	72	105	3-25
BT.400.40.32/165	32	72	165	3-25
BT.400.40.42/130	42	99	130	3-32
BT.400.50.20/105	20	50	105	3-16
BT.400.50.25/105	25	59	105	3-20
BT.400.50.32/110	32	72	110	3-25
BT.400.50.42/110	42	99	110	3-32
BT.400.50.32/165	32	72	165	3-25
BT.400.50.32/200	32	72	200	3-25
BT.400.50.32/250	32	72	250	3-25
BT.400.50.32/300	32	72	300	3-25





DIN6499



G КЛАСС

G6.3



A

 $\leq 0.003$ 


AD

- ФОРМА ПОДВОДА СОЖ АД/В ПО ЗАПРОСУ (КЛАСС ТОЧНОСТИ БАЛАНСИРОВКИ G2.5)
- ПРИМЕР ДЛЯ ЗАКАЗА ВТ.453.30.16/40-ADB



H8.25



H8.2



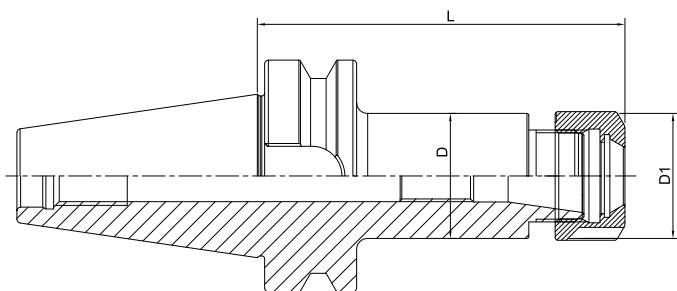
H8.34



H8.38

**ВТ.453**
**ЦАНГОВЫЙ ПАТРОН ER С ГАЙКОЙ UM**

ОБОЗНАЧЕНИЕ	D	D1	L	ДИАПАЗОН
ВТ.453.30.16/70	28	32	70	1-10
ВТ.453.30.20/70	34	35	70	1-13
ВТ.453.30.25/70	42	42	70	2-16
ВТ.453.30.32/70	40	50	70	2-20
ВТ.453.30.40/70	50	63	70	3-26
ВТ.453.30.16/100	28	32	100	1-10
ВТ.453.30.20/100	34	35	100	1-13
ВТ.453.30.25/100	42	42	100	2-16
ВТ.453.30.32/100	40	50	100	2-20
ВТ.453.40.16/70	28	32	70	1-10
ВТ.453.40.20/70	34	35	70	1-13
ВТ.453.40.25/70	42	42	70	2-16
ВТ.453.40.32/70	50	50	70	2-20
ВТ.453.40.40/80	50	63	80	3-26
ВТ.453.40.16/100	28	32	100	1-10
ВТ.453.40.20/100	34	35	100	1-13
ВТ.453.40.25/100	42	42	100	2-16
ВТ.453.40.32/100	50	50	100	2-20
ВТ.453.40.40/100	50	63	100	3-26
ВТ.453.40.16/160	28	32	160	1-10
ВТ.453.40.20/160	34	35	160	1-13
ВТ.453.40.25/160	42	42	160	2-16
ВТ.453.40.32/160	50	50	160	2-20
ВТ.453.40.40/160	50	63	160	3-26
ВТ.453.40.16/200	28	32	200	1-10
ВТ.453.40.20/200	34	35	200	1-13
ВТ.453.40.25/200	42	42	200	2-16
ВТ.453.40.32/200	50	50	200	2-20
ВТ.453.40.40/200	50	63	200	3-26
ВТ.453.50.16/70	28	32	70	1-10
ВТ.453.50.20/70	34	35	70	1-13
ВТ.453.50.25/70	42	42	70	2-16
ВТ.453.50.32/70	40	50	70	2-20
ВТ.453.50.40/80	63	63	80	3-26
ВТ.453.50.54/100	64	78	100	6-34



- ФОРМА ПОДВОДА СОЖ АД/В ПО ЗАПРОСУ (КЛАСС ТОЧНОСТИ БАЛАНСИРОВКИ G2.5)
- ПРИМЕР ДЛЯ ЗАКАЗА BT.453.30.16/40-ADB

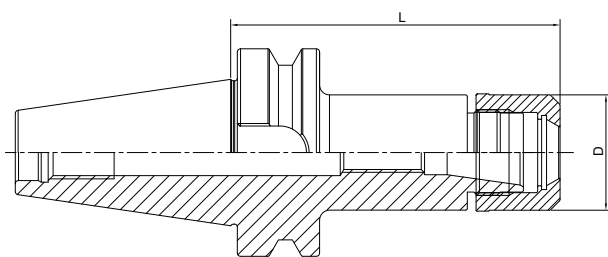


**BT.453**

**ЦАНГОВЫЙ ПАТРОН ER С ГАЙКОЙ UM**

ОБОЗНАЧЕНИЕ	D	D1	L	ДИАПАЗОН
BT.453.50.16/100	28	32	100	1-10
BT.453.50.20/100	34	35	100	1-13
BT.453.50.25/100	42	42	100	2-16
BT.453.50.32/100	50	50	100	2-20
BT.453.50.40/100	63	63	100	3-26
BT.453.50.16/160	28	32	160	1-10
BT.453.50.20/160	34	35	160	1-13
BT.453.50.25/160	42	42	160	2-16
BT.453.50.32/160	50	50	160	2-20
BT.453.50.40/160	63	63	160	3-26
BT.453.50.16/200	28	32	200	1-10
BT.453.50.20/200	34	35	200	1-13
BT.453.50.25/200	42	42	200	2-16
BT.453.50.32/200	50	50	200	2-20
BT.453.50.40/200	63	63	200	3-26

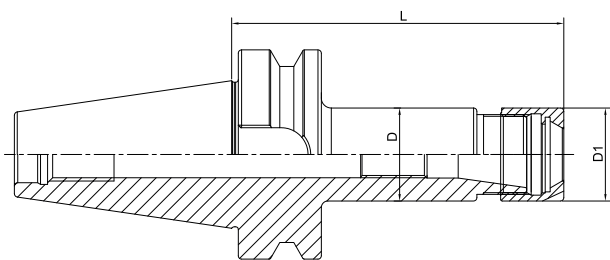
A ТОКАРНЫЙ РАЗДЕЛ  
B ОТРЕЗКА И ОБР-ТКА КАНАВОК  
C РЕЗЬБОНАРЕЗНОЙ ИНСТРУМЕНТ  
D ФРЕЗЕРНЫЙ ИНСТРУМЕНТ  
E ОСЕВОЙ ИНСТРУМЕНТ  
F МОНОЛИТНЫЙ ИНСТРУМЕНТ  
G СПЕЦИАЛЬНЫЙ ИНСТРУМЕНТ



**BT.454**

**ЦАНГОВЫЙ ПАТРОН ER С ГАЙКОЙ GER**

ОБОЗНАЧЕНИЕ	D	L	ДИАПАЗОН
BT.454.30.16/70	27	70	1-10
BT.454.30.20/70	30	70	1-13
BT.454.30.25/70	40	70	2-16
BT.454.30.32/70	48	70	2-20
BT.454.40.16/70	27	70	1-10
BT.454.40.20/70	30	70	1-13
BT.454.40.25/70	40	70	2-16
BT.454.40.32/70	48	70	2-20
BT.454.40.16/100	27	100	1-10
BT.454.40.20/100	30	100	1-13
BT.454.40.25/100	40	100	2-16
BT.454.40.32/100	48	100	2-20
BT.454.50.16/100	27	100	1-10
BT.454.50.20/100	30	100	1-13
BT.454.50.25/100	40	100	2-16
BT.454.50.32/100	48	100	2-20


**DIN6499**

**G КЛАСС**
**G6.3**

**A**
**≤0.003**

**AD**

- ФОРМА ПОДВОДА СОЖ АД/В ПО ЗАПРОСУ (КЛАСС ТОЧНОСТИ БАЛАНСИРОВКИ G2.5)
- ПРИМЕР ДЛЯ ЗАКАЗА BT.455.30.16/40-ADB

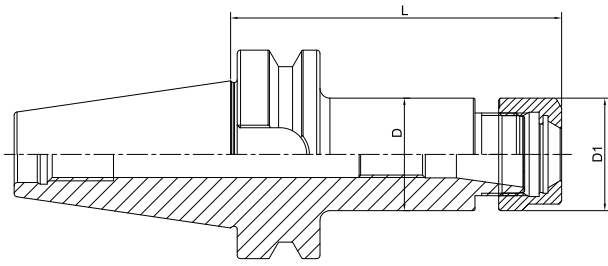

**H8.25**

**H8.2**

**H8.34**

**H8.38**
**BT.455**
**ЦАНГОВЫЙ ПАТРОН ER С МИНИ-ГАЙКОЙ**

ОБОЗНАЧЕНИЕ	D	D1	L	ДИАПАЗОН
BT.455.30.11/70	16	16	70	1-7
BT.455.30.16/70	22	22	70	1-10
BT.455.40.11/70	16	16	70	1-7
BT.455.40.16/70	22	22	70	1-10
BT.455.40.20/70	28	28	70	1-13
BT.455.40.25/70	35	35	70	2-16
BT.455.40.11/100	16	16	100	1-7
BT.455.40.16/100	22	22	100	1-10
BT.455.40.20/100	28	28	100	1-13
BT.455.40.25/100	35	35	100	2-16
BT.455.40.11/160	16	16	160	1-7
BT.455.40.16/160	22	22	160	1-10
BT.455.40.20/160	28	28	160	1-13
BT.455.40.25/160	35	35	160	2-16
BT.455.50.16/100	22	22	100	1-10
BT.455.50.20/100	28	28	100	1-13
BT.455.50.25/100	35	35	100	2-16
BT.455.50.16/160	22	22	160	1-10
BT.455.50.20/160	28	28	160	1-13
BT.455.50.25/160	35	35	160	2-16



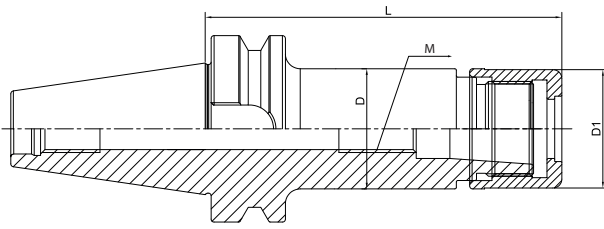
- ФОРМА ПОДВОДА СОЖ АД/В ПО ЗАПРОСУ (КЛАСС ТОЧНОСТИ БАЛАНСИРОВКИ G2.5)
- ПРИМЕР ДЛЯ ЗАКАЗА ВТ.456.30.16/40-ADV



**ВТ.456** ЦАНГОВЫЙ ПАТРОН ER С А ГАЙКОЙ

ОБОЗНАЧЕНИЕ	D	D1	L	ДИАПАЗОН
ВТ.456.30.16/70	28	28	70	1-10
ВТ.456.30.20/70	34	34	70	1-13
ВТ.456.30.16/100	28	28	100	1-10
ВТ.456.30.20/100	34	34	100	1-13
ВТ.456.40.16/70	28	28	70	1-10
ВТ.456.40.20/70	34	34	70	1-13
ВТ.456.40.16/100	28	28	100	1-10
ВТ.456.40.20/100	34	34	100	1-13
ВТ.456.40.16/160	28	28	160	1-10
ВТ.456.40.20/160	34	34	160	1-13
ВТ.456.40.16/200	28	28	200	1-10
ВТ.456.40.20/200	34	34	200	1-13
ВТ.456.50.16/70	28	28	70	1-10
ВТ.456.50.20/70	34	34	70	1-13
ВТ.456.50.16/100	28	28	100	1-10
ВТ.456.50.20/100	34	34	100	1-13
ВТ.456.50.16/160	28	28	160	1-10
ВТ.456.50.20/160	34	34	160	1-13
ВТ.456.50.16/200	28	28	200	1-10
ВТ.456.50.20/200	34	34	200	1-13

А ТОКАРНЫЙ РАЗДЕЛ  
 В ОТРЕЗКА И ОБР-ТКА КАНАВОК  
 С РЕЗЬБОНАРЕЗНОЙ ИНСТРУМЕНТ  
 D ФРЕЗЕРНЫЙ ИНСТРУМЕНТ  
 E ОСЕВОЙ ИНСТРУМЕНТ  
 F МОНОЛИТНЫЙ ИНСТРУМЕНТ  
 G СПЕЦИАЛЬНЫЙ ИНСТРУМЕНТ  
 H3 ИНСТРУМЕНТАЛЬНЫЕ СИСТЕМЫ



G КЛАСС  
G2.5

A  
≤0.005

AD

H8.25

H8.24

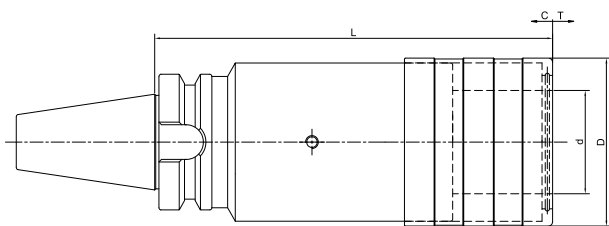
H8.37

H8.39

**BT.458**

**ВЫСОКОСКОРОСТНОЙ ЦАНГОВЫЙ ПАТРОН**

ОБОЗНАЧЕНИЕ	D	D1	L	ДИАПАЗОН	M
BT.458.30.10/60	27,5	27,1	60	2-10	M21,5x1
BT.458.30.16/60	40,6	40	60	3-16	M32x1,5
BT.458.30.10/90	27,5	27,1	90	2-10	M21,5x1
BT.458.30.16/90	40,6	40	90	3-16	M32x1,5
BT.458.40.10/60	27,5	27,1	60	2-10	M21,5x1
BT.458.40.16/70	40,6	40	70	3-16	M32x1,5
BT.458.40.10/90	27,5	27,1	90	2-10	M21,5x1
BT.458.40.16/90	40,6	40	90	3-16	M32x1,5
BT.458.40.20/90	48,5	48	90	2-20	M40x1
BT.458.40.25/90	55,6	55	90	6-25	M45x1,5
BT.458.40.10/120	27,5	27,1	120	2-10	M21,5x1
BT.458.40.16/120	40,6	40	120	3-16	M32x1,5
BT.458.40.20/120	48,5	48	120	2-20	M40x1
BT.458.40.25/120	55,6	55	120	6-25	M45x1,5
BT.458.50.10/100	27,5	27,1	100	2-10	M21,5x1
BT.458.50.16/100	40,6	40	100	3-16	M32x1,5
BT.458.50.10/120	27,5	27,1	120	2-10	M21,5x1
BT.458.50.16/120	40,6	40	120	3-16	M32x1,5
BT.458.50.10/165	27,5	27,1	165	2-10	M21,5x1
BT.458.50.16/165	40,6	40	165	3-16	M32x1,5



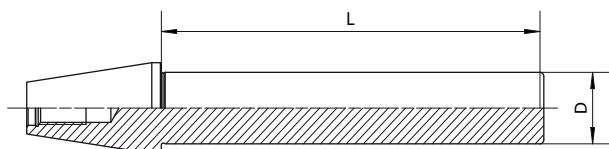
• ВНУТРЕННИЙ ПОДВОД СОЖ  
ОТСУТСТВУЕТ



**BT.620**

**БЫСТРОСМЕННЫЙ РЕЗЬБОНАРЕЗНОЙ ПАТРОН С ОСЕВОЙ КОМПЕНСАЦИЕЙ**

ОБОЗНАЧЕНИЕ	d	D	L	T	C	M
BT.620.30.12/70	19	38	70	7,5	7,5	3-12
BT.620.30.20/95	31	54	95	12,5	12,5	8-20
BT.620.40.12/65	19	38	65	7,5	7,5	3-12
BT.620.40.20/93	31	53	93	12,5	12,5	8-20
BT.620.40.33/166	48	78	166	22	22	14-33
BT.620.50.12/100	19	38	100	7,5	7,5	3-12
BT.620.50.20/100	31	53	100	12,5	12,5	8-20
BT.620.50.33/142	48	78	142	22	22	14-33



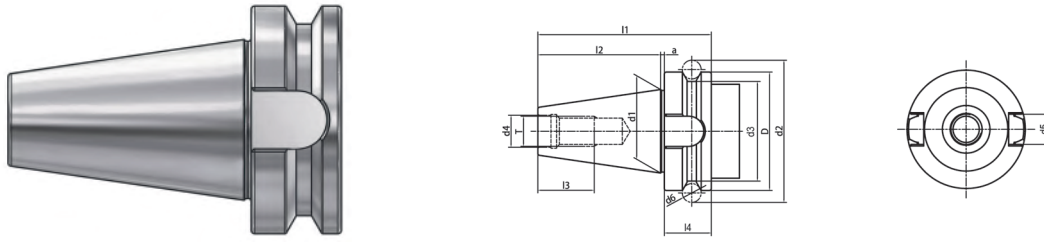
• ВНУТРЕННИЙ ПОДВОД СОЖ  
ОТСУТСТВУЕТ



**BT.999**

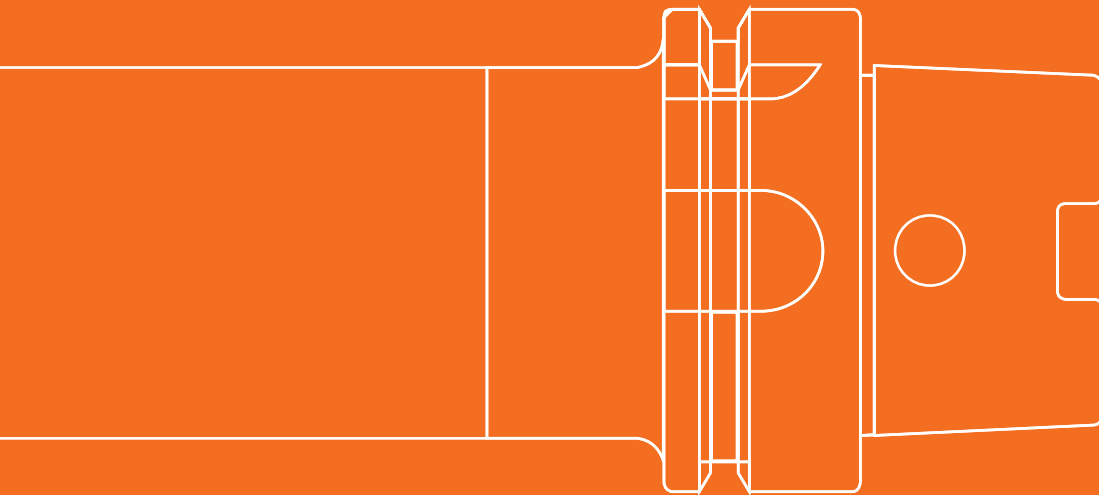
**ТЕСТОВАЯ ОПРАВКА (BT.999.30.32/300)**

ОБОЗНАЧЕНИЕ	D	L
BT.999.30.32/300	32	300
BT.999.40.40/300	40	300
BT.999.50.50/300	50	300



РАЗМЕР	D	d1	d2	d3	d4	d5	d6	l1	l2	l3	l4	d	T
BT30	46	31.75	56.144	38	12.5	16.1	8	70.4	48.4	24	20	2	M12*1.75
BT40	63	44.45	75.679	53	17	16.1	10	92.4	65.4	30	25	2	M16*2.0
BT50	100	69.85	119.019	85	25	25.7	15	139.8	101.8	45	35	3	M24*3.0





**HSK - DIN69893**

---

**ИНСТРУМЕНТАЛЬНЫЕ  
СИСТЕМЫ**

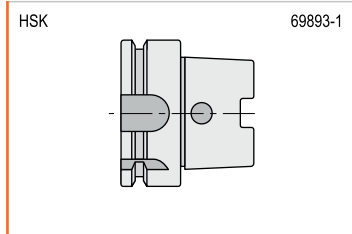
**H4**



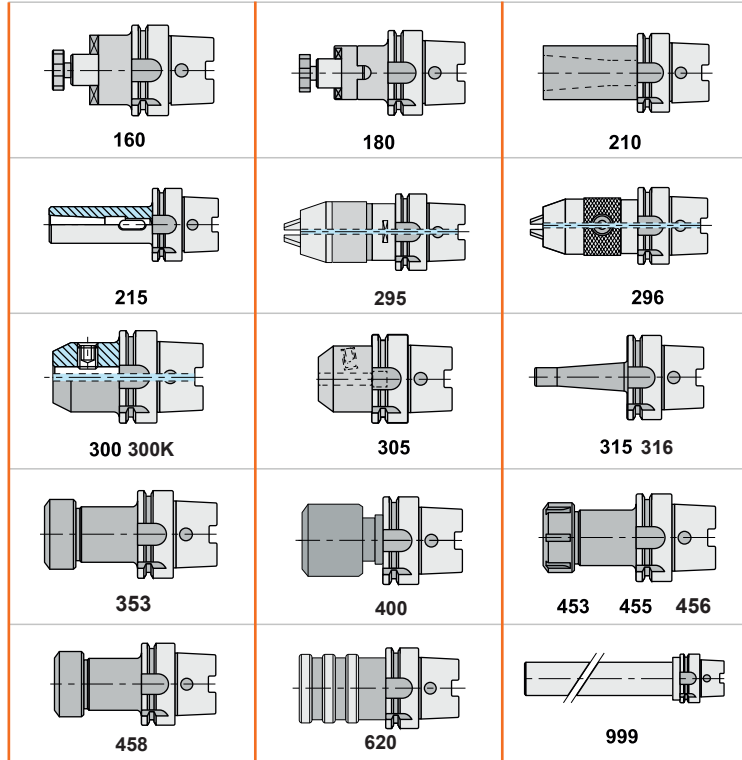
**HSK**    **160**    **050**    **16** / **50**

1                    2                    3                    4                    5

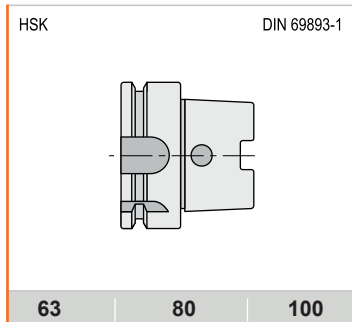
1 МОДЕЛЬ



2 ТИП ОПРАВКИ



3 РАЗМЕР ОПРАВКИ

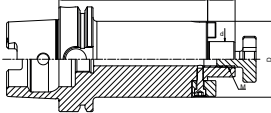
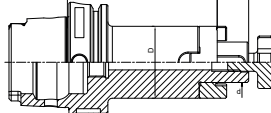
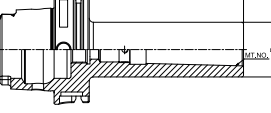
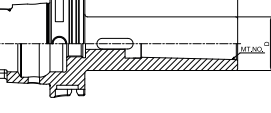
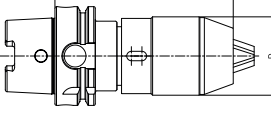
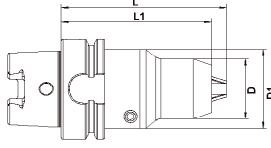
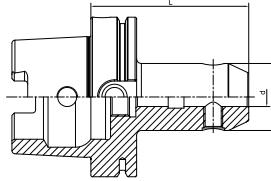
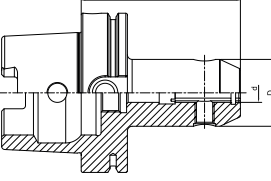
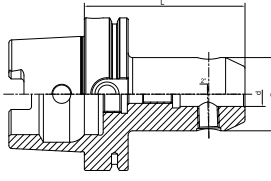
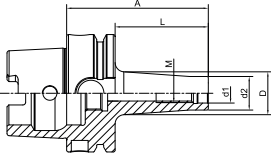
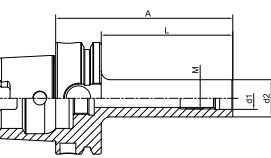
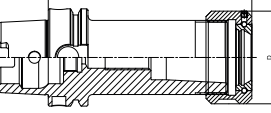
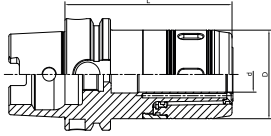
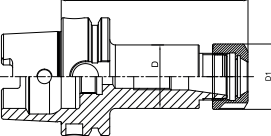
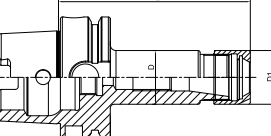
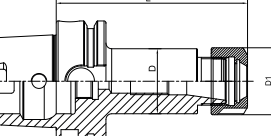
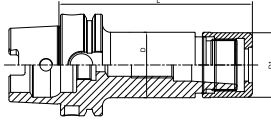
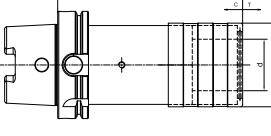
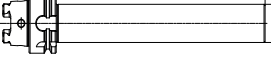


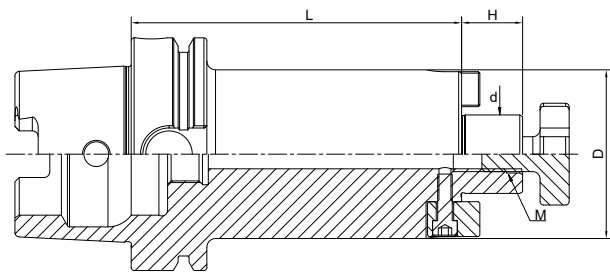
4 РАЗМЕР АДАПТЕРА

<p>160 180</p> <p>Ø 16    Ø 22    Ø 27    Ø 32    Ø 40 16    22    27    32    40</p>	<p>210 215    K<sub>1</sub> - Морзе</p> <p>MK1    MK2    MK3    MK4    MK5 01    02    03    04    05</p>	<p>295 296</p> <p>Ø 1-8    Ø 1-10    Ø 1-13    Ø 1-16 8    10    13    16</p>	<p>300 300K</p> <p>Ø 6 ... Ø 40 6 ... 40</p>
<p>305</p> <p>Ø 6 ... Ø 40 6 ... 40</p>	<p>315 316</p> <p>M8    M10    M12    M16 8    10    12    16</p>	<p>353</p> <p>OZ16    OZ25    OZ32 16    25    32</p>	<p>400</p> <p>Ø 20    Ø 25    Ø 32    Ø 42 20    25    32    42</p>
<p>453 455 456</p> <p>ER16    ER20    ER25    ER32    ER40 16    20    25    32    40</p>	<p>458</p> <p>Ø 2-10    Ø 3-16 10    16</p>	<p>620</p> <p>M3-M12    M4-M20    M8-M33 12    20    33</p>	<p>999</p> <p>Ø 32    Ø 40    Ø 50 32    40    50</p>

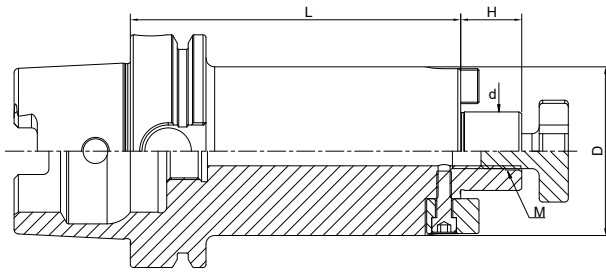
5 ДЛИНА

А ТОКАРНЫЙ РАЗДЕЛ  
 В ОТРЕЗКА И ОБР-ТКА КАНАВОК  
 С РЕЗЬБОНАРЕЗНОЙ ИНСТРУМЕНТ  
 D ФРЕЗЕРНЫЙ ИНСТРУМЕНТ  
 E ОСЕВОЙ ИНСТРУМЕНТ  
 F МОНОЛИТНЫЙ ИНСТРУМЕНТ  
 G СПЕЦИАЛЬНЫЙ ИНСТРУМЕНТ  
 H4 ИНСТРУМЕНТАЛЬНЫЕ СИСТЕМЫ

<p><b>HSK.160</b> ОПРАВКА ДЛЯ НАСАДНЫХ ФРЕЗ</p>  <p><b>H4.4</b></p>	<p><b>HSK.180</b> КОМБИНИРОВАННАЯ ОПРАВКА ДЛЯ НАСАДНЫХ И ДИСКОВЫХ ФРЕЗ</p>  <p><b>H4.6</b></p>	<p><b>HSK.210</b> АДАПТЕР НА КОНУС МОРЗЕ С РЕЗЬБОЙ ДЛЯ ИНСТРУМЕНТА</p>  <p><b>H4.7</b></p>	<p><b>HSK.215</b> АДАПТЕР НА КОНУС МОРЗЕ С ВЫКОЛОТКОЙ ДЛЯ ИНСТРУМЕНТА</p>  <p><b>H4.8</b></p>
<p><b>HSK.295</b> СВЕРЛИЛЬНЫЙ ПАТРОН</p>  <p><b>H4.8</b></p>	<p><b>HSK.296</b> ПРЕЦИЗИОННЫЙ СВЕРЛИЛЬНЫЙ ПАТРОН</p>  <p><b>H4.9</b></p>	<p><b>HSK.300</b> WELDON ПАТРОН</p>  <p><b>H4.9</b></p>	<p><b>HSK.300K</b> WELDON ПАТРОН</p>  <p><b>H4.11</b></p>
<p><b>HSK.305</b> Whistle-notch патрон</p>  <p><b>H4.12</b></p>	<p><b>HSK.315</b> ПАТРОН ДЛЯ ФРЕЗЕРНЫХ ГОЛОВЕК</p>  <p><b>H4.13</b></p>	<p><b>HSK.316</b> ПАТРОН ДЛЯ ФРЕЗЕРНЫХ ГОЛОВЕК</p>  <p><b>H4.14</b></p>	<p><b>HSK.353</b> ЦАНГОВЫЙ ПАТРОН OZ</p>  <p><b>H4.14</b></p>
<p><b>HSK.400</b> СИЛОВОЙ ПАТРОН</p>  <p><b>H4.15</b></p>	<p><b>HSK.453</b> ЦАНГОВЫЙ ПАТРОН ER С УМ-ГАЙКОЙ</p>  <p><b>H4.15</b></p>	<p><b>HSK.455</b> ЦАНГОВЫЙ ПАТРОН ER С МИНИ-ГАЙКОЙ</p>  <p><b>H4.18</b></p>	<p><b>HSK.456</b> ЦАНГОВЫЙ ПАТРОН С А-ГАЙКОЙ</p>  <p><b>H4.19</b></p>
<p><b>HSK.458</b> ЦАНГОВЫЙ ПАТРОН ВЫСОКОСКОРОСТНОЙ</p>  <p><b>H4.20</b></p>	<p><b>HSK.620</b> РЕЗЬБОНАРЕЗНОЙ ПАТРОН</p>  <p><b>H4.20</b></p>	<p><b>HSK.999</b> ТЕСТОВАЯ ОПРАВКА</p>  <p><b>H4.20</b></p>	


**HSK.160**
**ОПРАВКА ДЛЯ НАСАДНОЙ ФРЕЗЫ**

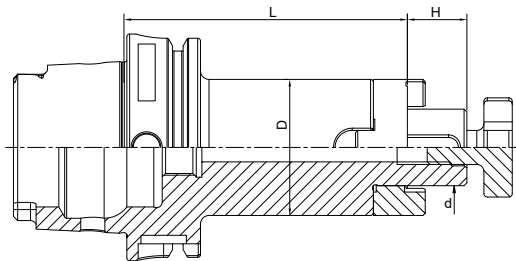
ОБОЗНАЧЕНИЕ	d	D	H	L	M
HSK.160.050.16/50	16	38	17	50	M8
HSK.160.050.22/60	22	48	19	60	M10
HSK.160.050.27/60	27	58	21	60	M12
HSK.160.050.32/60	32	78	24	60	M16
HSK.160.063.16/50	16	38	17	50	M8
HSK.160.063.22/50	22	48	19	50	M10
HSK.160.063.27/60	27	58	21	60	M12
HSK.160.063.32/60	32	78	24	60	M16
HSK.160.063.40/60	40	88	27	60	M20
HSK.160.063.16/100	16	38	17	100	M8
HSK.160.063.22/100	22	48	19	100	M10
HSK.160.063.27/100	27	58	21	100	M12
HSK.160.063.32/100	32	78	24	100	M16
HSK.160.063.40/100	40	88	27	100	M20
HSK.160.063.16/160	16	38	17	160	M8
HSK.160.063.22/160	22	48	19	160	M10
HSK.160.063.27/160	27	58	21	160	M12
HSK.160.063.32/160	32	78	24	160	M16
HSK.160.063.40/160	40	88	27	160	M20
HSK.160.063.16/200	16	38	17	200	M8
HSK.160.063.22/200	22	48	19	200	M10
HSK.160.063.27/200	27	58	21	200	M12
HSK.160.063.32/200	32	78	24	200	M16
HSK.160.063.40/200	40	88	27	200	M20
HSK.160.080.22/50	22	48	19	50	M10
HSK.160.080.27/50	27	58	21	50	M12
HSK.160.080.32/60	32	78	24	60	M16
HSK.160.080.40/60	40	88	27	60	M20
HSK.160.100.22/50	22	48	19	50	M10
HSK.160.100.27/50	27	58	21	50	M12
HSK.160.100.32/60	32	78	24	60	M16
HSK.160.100.40/60	40	88	27	60	M20
HSK.160.100.60/70	60	129	25	70	M30
HSK.160.100.22/100	22	48	19	100	M10
HSK.160.100.27/100	27	58	21	100	M12
HSK.160.100.32/100	32	78	24	100	M16
HSK.160.100.40/100	40	88	27	100	M20



**HSK.160**

**ОПРАВКА ДЛЯ НАСАДНОЙ ФРЕЗЫ**

ОБОЗНАЧЕНИЕ	d	D	H	L	M
HSK.160.100.22/160	22	48	19	160	M10
HSK.160.100.27/160	27	58	21	160	M12
HSK.160.100.32/160	32	78	24	160	M16
HSK.160.100.40/160	40	88	27	160	M20
HSK.160.100.22/200	22	48	19	200	M10
HSK.160.100.27/200	27	58	21	200	M12
HSK.160.100.32/200	32	78	24	200	M16
HSK.160.100.40/200	40	88	27	200	M20
HSK.160.100.22/250	22	48	19	250	M10
HSK.160.100.27/250	27	58	21	250	M12
HSK.160.100.32/250	32	78	24	250	M16
HSK.160.100.40/250	40	88	27	250	M20
HSK.160.100.22/300	22	48	19	300	M10
HSK.160.100.27/300	27	58	21	300	M12
HSK.160.100.32/300	32	78	24	300	M16
HSK.160.100.40/300	40	88	27	300	M20

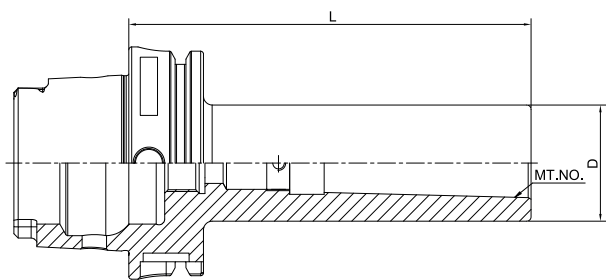


**HSK.180**

**КОМБИНИРОВАННАЯ ОПРАВКА ДЛЯ НАСАДНЫХ И ДИСКОВЫХ ФРЕЗ**

ОБОЗНАЧЕНИЕ	d	D	L	H	M
HSK.180.050.16/50	16	32	50	17	M8
HSK.180.050.22/50	22	40	50	19	M10
HSK.180.050.27/50	27	48	65	21	M12
HSK.180.050.32/50	32	58	65	24	M16
HSK.180.063.16/60	16	32	60	17	M8
HSK.180.063.22/60	22	40	60	19	M10
HSK.180.063.27/60	27	48	60	21	M12
HSK.180.063.32/60	32	58	60	24	M16
HSK.180.063.40/70	40	70	70	27	M20
HSK.180.063.16/100	16	32	100	17	M8
HSK.180.063.22/100	22	40	100	19	M10
HSK.180.063.27/100	27	48	100	21	M12
HSK.180.063.32/100	32	58	100	24	M16
HSK.180.080.16/60	16	32	60	17	M8
HSK.180.080.22/60	22	40	60	19	M10
HSK.180.080.27/60	27	48	60	21	M12
HSK.180.080.32/60	32	58	60	24	M16
HSK.180.080.40/70	40	70	70	27	M20
HSK.180.100.16/60	16	32	60	17	M8
HSK.180.100.22/60	22	40	60	19	M10
HSK.180.100.27/60	27	48	60	21	M12
HSK.180.100.32/60	32	58	60	24	M16
HSK.180.100.40/70	40	70	70	27	M20

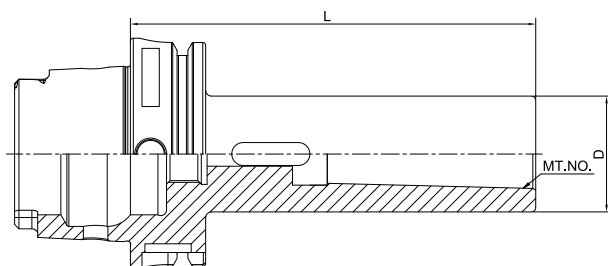
А ТОКАРНЫЙ РАЗДЕЛ  
 В ОТРЕЗКА И ОБР-ТКА КАНАВОК  
 С РЕЗЬБОНАРЕЗНОЙ ИНСТРУМЕНТ  
 D ФРЕЗЕРНЫЙ ИНСТРУМЕНТ  
 E ОСЕВОЙ ИНСТРУМЕНТ  
 F МОНОЛИТНЫЙ ИНСТРУМЕНТ  
 G СПЕЦИАЛЬНЫЙ ИНСТРУМЕНТ  
 H4 ИНСТРУМЕНТАЛЬНЫЕ СИСТЕМЫ



• ВНУТРЕННИЙ ПОДВОД СОЖ  
ОТСУТСТВУЕТ


**HSK.210**
**АДАПТЕР НА КОНУС МОРЗЕ С РЕЗЬБОЙ ДЛЯ ИНСТРУМЕНТА**

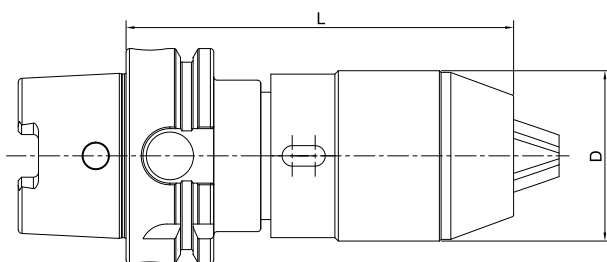
ОБОЗНАЧЕНИЕ	№КМ	D	L
HSK.210.050.01/100	1	25	100
HSK.210.050.02/120	2	32	120
HSK.210.050.03/140	3	40	140
HSK.210.063.01/100	1	25	100
HSK.210.063.02/120	2	32	120
HSK.210.063.03/140	3	40	140
HSK.210.063.04/160	4	48	160
HSK.210.080.01/110	1	25	110
HSK.210.080.02/120	2	32	120
HSK.210.080.03/150	3	40	150
HSK.210.080.04/170	4	48	170
HSK.210.100.01/110	1	25	110
HSK.210.100.02/120	2	32	120
HSK.210.100.03/150	3	40	150
HSK.210.100.04/170	4	48	170
HSK.210.100.05/200	5	63	200



**HSK.215**

**АДАПТЕР НА КОНУС МОРЗЕ С ВЫКОЛОТКОЙ ДЛЯ ИНСТРУМЕНТА**

ОБОЗНАЧЕНИЕ	№КМ	D	L
HSK.215.050.01/100	1	25	100
HSK.215.050.02/120	2	32	120
HSK.215.050.03/140	3	40	140
HSK.215.063.01/100	1	25	100
HSK.215.063.02/120	2	32	120
HSK.215.063.03/140	3	40	140
HSK.215.063.04/160	4	48	160
HSK.215.080.01/110	1	25	110
HSK.215.080.02/120	2	32	120
HSK.215.080.03/140	3	40	140
HSK.215.080.04/160	4	48	160
HSK.215.100.01/110	1	25	110
HSK.215.100.02/120	2	32	120
HSK.215.100.03/150	3	40	150
HSK.215.100.04/170	4	48	170
HSK.215.100.05/200	5	63	200



• ВНУТРЕННИЙ ПОДВОД СОЖ  
ОТСУТСТВУЕТ

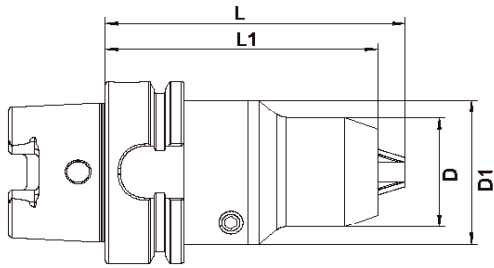


**HSK.295**

**СВЕРЛИЛЬНЫЙ ПАТРОН**

ОБОЗНАЧЕНИЕ	D	L	ДИАПАЗОН
HSK.295.063.13/130	48	130	1-13
HSK.295.063.16/140	53	140	3-16
HSK.295.100.13/140	48	140	1-13
HSK.295.100.16/150	53	150	3-16





G КЛАСС  
G2.5

A  
≤0.03

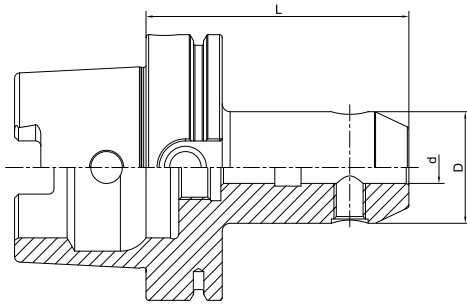
AD

H8.41

**HSK.296**

**ПРЕЦИЗИОННЫЙ СВЕРЛИЛЬНЫЙ ПАТРОН**

ОБОЗНАЧЕНИЕ	D	D1	L	L1	ДИАПАЗОН
HSK.296.063.10/90	38	50	90	32	1-10
HSK.296.063.13/100	50	-	100	-	1-13
HSK.296.063.16/100	50	-	100	-	1-16
HSK.296.100.13/105	50	-	105	-	1-13
HSK.296.100.16/105	50	-	105	-	1-16



DIN6359/  
1835B

G КЛАСС  
G2.5

A  
≤0.005

AD

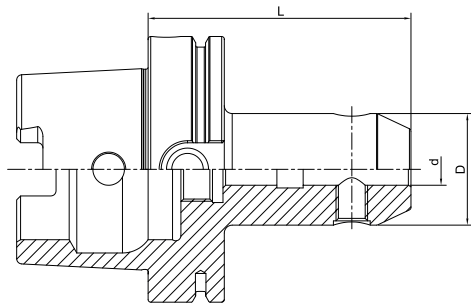
H8.41

**HSK.300**

**ПАТРОН ДЛЯ КОНЦЕВОЙ ФРЕЗЫ С ТИПОМ КРЕПЛЕНИЯ WELDON**

ОБОЗНАЧЕНИЕ	d	D	L
HSK.300.050.06/65	6	25	65
HSK.300.050.08/65	8	28	65
HSK.300.050.10/65	10	35	65
HSK.300.050.12/80	12	42	80
HSK.300.050.14/80	14	44	80
HSK.300.050.16/80	16	48	80
HSK.300.050.18/80	18	50	80
HSK.300.050.20/80	20	52	80
HSK.300.050.25/110	25	65	110
HSK.300.050.32/110	32	72	110
HSK.300.063.06/65	6	25	65
HSK.300.063.08/65	8	28	65
HSK.300.063.10/65	10	35	65
HSK.300.063.12/80	12	42	80
HSK.300.063.14/80	14	44	80
HSK.300.063.16/80	16	48	80
HSK.300.063.20/80	20	52	80
HSK.300.063.25/110	25	65	110
HSK.300.063.32/110	32	72	110
HSK.300.063.40/125	40		
		80	125
HSK.300.063.06/100	6	25	100
HSK.300.063.08/100	8	28	100

H4.9

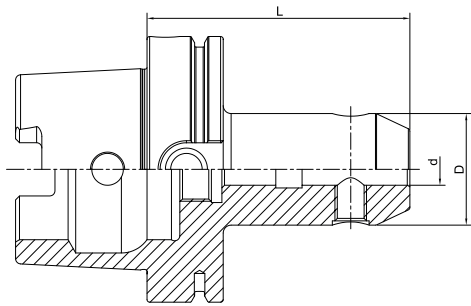


**HSK.300**

**ПАТРОН ДЛЯ КОНЦЕВОЙ ФРЕЗЫ С ТИПОМ КРЕПЛЕНИЯ WELDON**

ОБОЗНАЧЕНИЕ	d	D	L
HSK.300.063.10/100	10	35	100
HSK.300.063.12/100	14	44	100
HSK.300.063.14/100	16	48	100
HSK.300.063.16/100	18	50	100
HSK.300.063.20/100	20	52	100
HSK.300.063.06/160	6	25	160
HSK.300.063.08/160	8	28	160
HSK.300.063.10/160	10	35	160
HSK.300.063.12/160	12	42	160
HSK.300.063.14/160	14	44	160
HSK.300.063.16/160	16	48	160
HSK.300.063.18/160	18	50	160
HSK.300.063.20/160	20	52	160
HSK.300.063.25/160	25	65	160
HSK.300.063.32/160	32	72	160
HSK.300.080.06/80	6	25	80
HSK.300.080.08/80	8	28	80
HSK.300.080.10/65	10	35	80
HSK.300.080.12/80	12	42	80
HSK.300.080.14/80	14	44	80
HSK.300.080.16/100	16	48	100
HSK.300.080.18/100	18	50	100
HSK.300.080.20/100	20	52	100
HSK.300.080.25/100	25	65	100
HSK.300.080.32/110	32	72	110
HSK.300.080.40/120	40	80	120
HSK.300.100.08/80	8	28	80
HSK.300.100.10/80	10	35	80
HSK.300.100.12/80	12	42	80
HSK.300.100.14/80	14	44	80
HSK.300.100.16/100	16	48	100
HSK.300.100.18/100	18	50	100
HSK.300.100.20/100	20	52	100
HSK.300.100.25/100	25	65	100
HSK.300.100.32/110	32	72	100
HSK.300.100.40/105	40	80	105
HSK.300.100.50/130	50	100	130
HSK.300.100.08/160	8	28	160
HSK.300.100.10/160	10	35	160

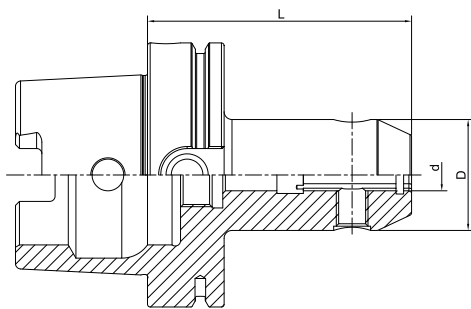
А ТОКАРНЫЙ РАЗДЕЛ  
 В ОТРЕЗКА И ОБР-ТКА КАНАВOK  
 С РЕЗЬБОНАРЕЗНОЙ ИНСТРУМЕНТ  
 D ФРЕЗЕРНЫЙ ИНСТРУМЕНТ  
 E ОСЕВОЙ ИНСТРУМЕНТ  
 F МОНОЛИТНЫЙ ИНСТРУМЕНТ  
 G СПЕЦИАЛЬНЫЙ ИНСТРУМЕНТ  
 H4 ИНСТРУМЕНТАЛЬНЫЕ СИСТЕМЫ



**HSK.300**

ПАТРОН ДЛЯ КОНЦЕВОЙ ФРЕЗЫ С ТИПОМ КРЕПЛЕНИЯ WELDON

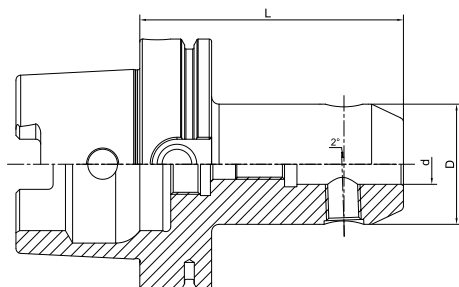
ОБОЗНАЧЕНИЕ	d	D	L
HSK.300.100.12/160	12	42	160
HSK.300.100.14/160	14	44	160
HSK.300.100.16/160	16	48	160
HSK.300.100.18/160	18	50	160
HSK.300.100.20/160	20	52	160
HSK.300.100.25/160	25	65	160
HSK.300.100.32/160	32	72	160
HSK.300.100.40/160	40	80	160



**HSK.300K**

ПАТРОН ДЛЯ КОНЦЕВОЙ ФРЕЗЫ С ТИПОМ КРЕПЛЕНИЯ WELDON С РАДИАЛЬНЫМИ КАНАЛАМИ ПОДАЧИ СОЖ

ОБОЗНАЧЕНИЕ	d	D	L
HSK.300K.063.06/65	6	25	65
HSK.300K.063.08/65	8	28	65
HSK.300K.063.10/65	10	35	65
HSK.300K.063.12/80	12	42	80
HSK.300K.063.14/80	14	44	80
HSK.300K.063.16/80	16	48	80
HSK.300K.063.18/80	18	50	80
HSK.300K.063.20/80	20	52	80
HSK.300K.063.25/110	25	65	110
HSK.300K.063.32/110	32	72	110
HSK.300K.063.40/125	40	80	125
HSK.300K.100.06/80	6	25	80
HSK.300K.100.08/80	8	28	80
HSK.300K.100.10/80	10	35	80
HSK.300K.100.12/80	12	42	80
HSK.300K.100.14/80	14	44	80
HSK.300K.100.16/100	16	48	100
HSK.300K.100.18/100	18	50	100
HSK.300K.100.20/100	20	52	100
HSK.300K.100.25/100	25	65	100
HSK.300K.100.32/100	32	72	100
HSK.300K.100.40/105	40	80	105

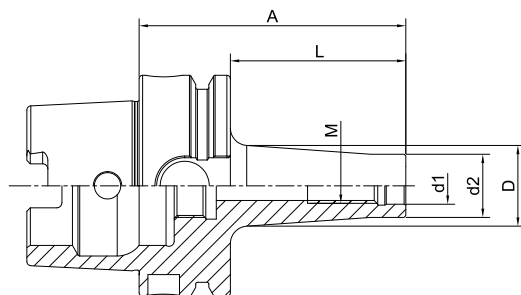


**HSK.305**

**ПАТРОН ДЛЯ ИНСТРУМЕНТОВ С ТИПОМ КРЕПЛЕНИЯ Whistle-Notch**

ОБОЗНАЧЕНИЕ	d	D	L
HSK.305.063.06/80	6	25	80
HSK.305.063.08/80	8	28	80
HSK.305.063.10/80	10	35	80
HSK.305.063.12/90	12	42	90
HSK.305.063.14/90	14	44	90
HSK.305.063.16/100	16	48	100
HSK.305.063.18/100	18	50	100
HSK.305.063.20/100	20	52	100
HSK.305.063.25/110	25	65	110
HSK.305.063.32/110	32	72	110
HSK.305.063.40/125	40	80	125
HSK.305.100.06/90	6	25	90
HSK.305.100.08/90	8	28	90
HSK.305.100.10/90	10	35	90
HSK.305.100.12/100	12	42	100
HSK.305.100.14/100	14	44	100
HSK.305.100.16/100	16	48	100
HSK.305.100.18/100	18	50	100
HSK.305.100.20/110	20	52	110
HSK.305.100.25/120	25	65	120
HSK.305.100.32/120	32	72	120
HSK.305.100.40/120	40	80	120

А ТОКАРНЫЙ РАЗДЕЛ  
 В ОТРЕЗКА И ОБР-ТКА КАНАВКИ  
 С РЕЗЬБОНАРЕЗНОЙ ИНСТРУМЕНТ  
 Д ФРЕЗЕРНЫЙ ИНСТРУМЕНТ  
 Е ОСЕВОЙ ИНСТРУМЕНТ  
 F МОНОЛИТНЫЙ ИНСТРУМЕНТ  
 G СПЕЦИАЛЬНЫЙ ИНСТРУМЕНТ  
 H4 ИНСТРУМЕНТАЛЬНЫЕ СИСТЕМЫ



G КЛАСС  
G2.5

A  
≤0.005

AD

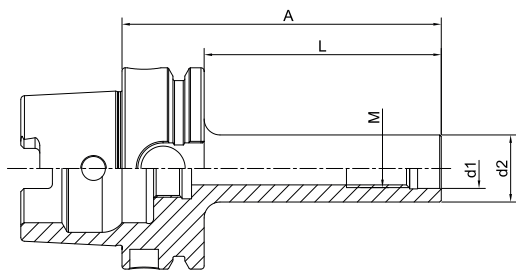
H8.41

**HSK.315**

**ПАТРОН ДЛЯ ФРЕЗЕРНЫХ ГОЛОВЕК, КОНИЧЕСКИЙ**

ОБОЗНАЧЕНИЕ	M	d1	d2	A	L	D
HSK.315.063.08/51	M8	8.5	14.5	51	25	15
HSK.315.063.08/76	M8	8.5	14.5	76	50	23
HSK.315.063.08/101	M8	8-5	14.5	101	75	23
HSK.315.063.10/51	M10	10.5	18	51	25	20
HSK.315.063.10/76	M10	10.5	18	76	50	23
HSK.315.063.10/126	M10	10.5	18	126	100	32
HSK.315.063.10/176	M10	10.5	18	176	150	36.5
HSK.315.063.12/51	M12	12.5	21	51	25	24
HSK.315.063.12/76	M12	12.5	21	76	50	34
HSK.315.063.12/101	M12	12.5	21	101	75	31
HSK.315.063.12/126	M12	12.5	21	126	100	33
HSK.315.063.12/176	M12	12.5	21	176	150	40
HSK.315.063.16/51	M16	17	29	51	25	29
HSK.315.063.16/76	M16	17	29	76	50	34
HSK.315.063.16/75	M16	17	29	101	75	34
HSK.315.063.16/126	M16	17	29	126	100	36
HSK.315.063.16/176	M16	17	29	176	150	42.5
HSK.315.100.08/76	M8	8.5	14.5	79	50	23
HSK.315.100.10/76	M10	10.5	18	79	50	23
HSK.315.100.10/126	M10	10.5	18	129	100	32
HSK.315.100.10/176	M10	10.5	18	179	150	36.5
HSK.315.100.12/76	M12	12.5	21	79	50	24
HSK.315.100.12/126	M12	12.5	21	129	100	33
HSK.315.100.12/176	M12	12.5	21	179	150	40
HSK.315.100.16/76	M16	17	29	79	50	34
HSK.315.100.16/126	M16	17	29	129	100	36
HSK.315.100.16/176	M16	17	29	179	150	42.5

A ТОКАРНЫЙ РАЗДЕЛ  
B ОТРЕЗКА И ОБР-ТКА КАНАВOK  
C РЕЗЬБОНАРЕЗНОЙ ИНСТРУМЕНТ  
D ФРЕЗЕРНЫЙ ИНСТРУМЕНТ  
E ОСЕВОЙ ИНСТРУМЕНТ  
F МОНОЛИТНЫЙ ИНСТРУМЕНТ  
G СПЕЦИАЛЬНЫЙ ИНСТРУМЕНТ



G КЛАСС  
G2.5

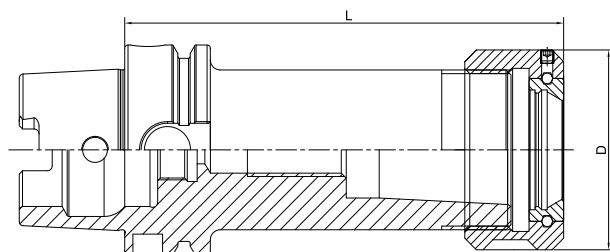
A  
≤0.005

AD

H8.41

**HSK.316** ПАТРОН ДЛЯ ФРЕЗЕРНЫХ ГОЛОВЕК, ЦИЛИНДРИЧЕСКИЙ

ОБОЗНАЧЕНИЕ	M	d1	d2	A	L
HSK.316.063.10/126	M10	10.5	18	126	100
HSK.316.063.10/176	M10	10.5	18	176	150
HSK.316.063.12/101	M12	12.5	21	101	75
HSK.316.063.12/126	M12	12.5	21	126	100
HSK.316.063.12/176	M12	12.5	21	176	150
HSK.316.063.16/101	M16	17	29	101	75
HSK.316.063.16/126	M16	17	29	126	100
HSK.316.063.16/176	M16	17	29	176	150
HSK.316.100.10/129	M10	10.5	18	129	100
HSK.316.100.10/179	M10	10.5	18	179	150
HSK.316.100.12/129	M12	12.5	21	129	100
HSK.316.100.12/179	M12	12.5	21	179	150
HSK.316.100.16/129	M16	17	29	129	100
HSK.316.100.16/179	M16	17	29	179	150



DIN6391

G КЛАСС  
G2.5

A  
≤0.005

AD

H8.15

H8.33

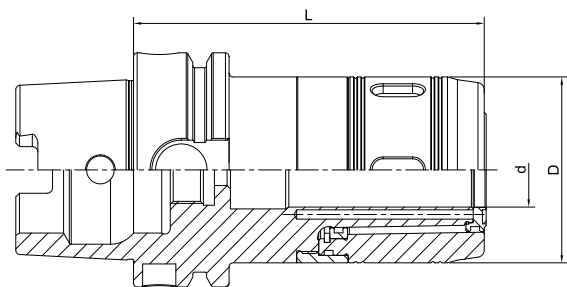
H8.35

H8.41

**HSK.353** ЦАНГОВЫЙ ПАТРОН OZ (OZ ЦАНГА)

ОБОЗНАЧЕНИЕ	d	D	ДИАПАЗОН
HSK.353.050.16/90	43	90	2-16
HSK.353.050.25/110	60	110	2-25
HSK.353.063.16/100	43	100	2-16
HSK.353.063.25/100	60	100	2-25
HSK.353.063.32/120	72	120	3-32
HSK.353.100.16/110	43	110	2-16
HSK.353.100.25/120	60	120	2-25
HSK.353.100.32/130	72	130	3-32

А ТОКАРНЫЙ РАЗДЕЛ  
 В ОТРЕЗКА И ОБР-ТКА КАНАВОК  
 С РЕЗЬБОНАРЕЗНОЙ ИНСТРУМЕНТ  
 D ФРЕЗЕРНЫЙ ИНСТРУМЕНТ  
 E ОСЕВОЙ ИНСТРУМЕНТ  
 F МОНОЛИТНЫЙ ИНСТРУМЕНТ  
 G СПЕЦИАЛЬНЫЙ ИНСТРУМЕНТ  
 H4 ИНСТРУМЕНТАЛЬНЫЕ СИСТЕМЫ


**G КЛАСС**  
G2.5

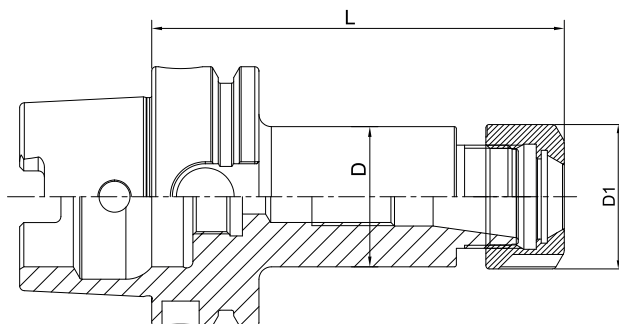
**A**  
≤0.008





**HSK.400**
**СИЛОВОЙ ФРЕЗЕРНЫЙ ПАТРОН**

ОБОЗНАЧЕНИЕ	d	D	L	ДИАПАЗОН
HSK.400.063.20/100	20	50	100	3-16; 20
HSK.400.063.25/100	25	59	100	3-20; 25
HSK.400.063.32/100	32	72	120	3-25; 32
HSK.400.100.20/105	20	50	105	3-16; 20
HSK.400.100.25/105	25	59	105	3-20; 25
HSK.400.100.32/120	32	72	120	3-25; 32
HSK.400.100.32/165	32	72	165	3-25; 32
HSK.400.100.32/200	32	72	200	3-25; 32



**G КЛАСС**  
G2.5

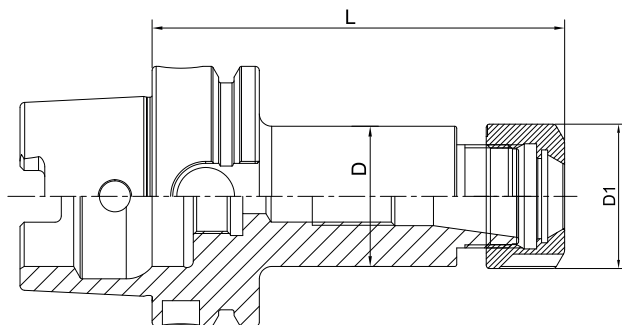
**A**  
≤0.003






**HSK.453**
**ЦАНГОВЫЙ ПАТРОН ER С ГАЙКОЙ UM**

ОБОЗНАЧЕНИЕ	D	D1	L1	ДИАПАЗОН
HSK.453.032.16/80	28	32	80	1-10
HSK.453.032.20/80	34	35	80	1-13
HSK.453.032.25/80	42	42	80	2-16
HSK.453.032.32/100	50	50	50	3-20
HSK.453.040.16/80	28	32	80	1-10
HSK.453.040.20/80	34	35	80	1-13
HSK.453.040.25/80	42	42	80	2-16
HSK.453.040.32/100	50	50	80	3-20
HSK.453.050.16/80	28	32	80	1-10
HSK.453.050.20/80	34	35	80	1-13
HSK.453.050.25/80	42	42	80	2-16
HSK.453.050.32/100	50	50	100	3-20
HSK.453.063.16/75	28	32	75	1-10
HSK.453.063.20/75	34	35	75	1-13
HSK.453.063.25/75	42	42	75	2-16
HSK.453.063.32/75	50	50	75	3-20
HSK.453.063.40/75	50	63	80	4-26

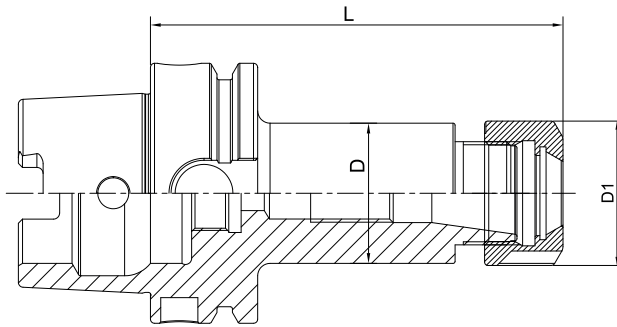


### HSK.453

### ЦАНГОВЫЙ ПАТРОН ER С ГАЙКОЙ UM

ОБОЗНАЧЕНИЕ	D	D1	L1	ДИАПАЗОН
HSK.453.063.16/100	28	32	100	1-10
HSK.453.063.20/100	34	35	100	1-13
HSK.453.063.25/100	42	42	100	2-16
HSK.453.063.32/100	50	50	100	3-20
HSK.453.063.40/100	50	63	100	4-26
HSK.453.063.16/120	28	32	120	1-10
HSK.453.063.20/120	34	35	120	1-13
HSK.453.063.25/130	42	42	120	2-16
HSK.453.063.32/120	50	50	120	3-20
HSK.453.063.40/120	50	63	120	4-26
HSK.453.063.16/160	28	32	160	1-10
HSK.453.063.20/160	34	35	160	1-13
HSK.453.063.25/160	42	42	160	2-16
HSK.453.063.32/160	50	50	160	3-20
HSK.453.063.40/160	50	63	160	4-26
HSK.453.063.16/200	28	32	200	1-10
HSK.453.063.20/200	34	35	200	1-13
HSK.453.063.25/200	42	42	200	2-16
HSK.453.063.32/200	50	50	200	3-20
HSK.453.063.40/200	50	63	200	4-26
HSK.453.080.16/100	28	32	100	1-10
HSK.453.080.20/100	34	35	100	1-13
HSK.453.080.25/100	42	42	100	2-16
HSK.453.080.32/100	50	50	100	3-20
HSK.453.080.40/120	50	63	120	4-26
HSK.453.100.16/100	28	32	100	1-10
HSK.453.100.20/100	34	35	100	1-13
HSK.453.100.25/100	42	42	100	2-16
HSK.453.100.32/100	50	50	100	3-20
HSK.453.100.40/100	63	63	100	4-26
HSK.453.100.50/120	100	78	120	6-34
HSK.453.100.16/120	28	32	120	1-10
HSK.453.100.20/120	34	35	120	1-13
HSK.453.100.25/120	42	42	120	2-16
HSK.453.100.32/120	50	50	120	3-20
HSK.453.100.40/120	63	63	120	4-26

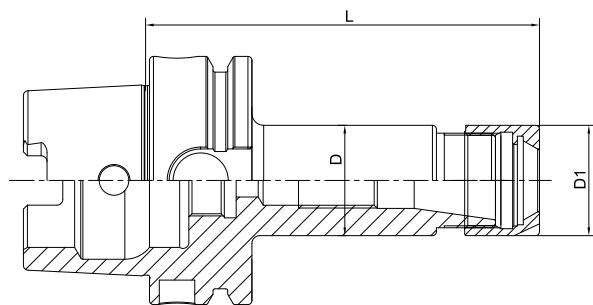




**HSK.453**

**ЦАНГОВЫЙ ПАТРОН ER С ГАЙКОЙ UM**

ОБОЗНАЧЕНИЕ	D	D1	L1	ДИАПАЗОН
HSK.453.100.16/160	28	32	160	1-10
HSK.453.100.20/160	34	35	160	1-13
HSK.453.100.25/160	42	42	160	2-16
HSK.453.100.32/160	50	50	160	3-20
HSK.453.100.40/160	63	63	160	4-26
HSK.453.100.16/200	28	32	200	1-10
HSK.453.100.20/200	34	35	200	1-13
HSK.453.100.25/200	42	42	200	2-16
HSK.453.100.32/200	50	50	200	3-20
HSK.453.100.40/200	63	63	200	4-26
HSK.453.100.25/250	42	42	250	2-16
HSK.453.100.32/250	50	50	250	3-20
HSK.453.100.40/250	63	63	250	4-26
HSK.453.100.25/300	42	42	300	2-16
HSK.453.100.32/300	50	50	300	3-20
HSK.453.100.40/300	63	63	300	4-26

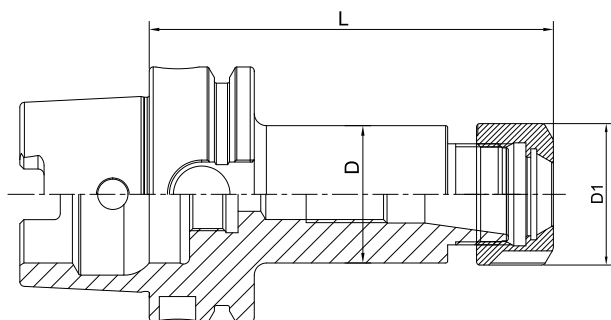


**HSK.455**

**ЦАНГОВЫЙ ПАТРОН ER С МИНИ-ГАЙКОЙ**

ОБОЗНАЧЕНИЕ	D	D1	L1	ДИАПАЗОН
HSK.455.032.11/50	16	16	50	1-7
HSK.455.032.16/50	22	22	50	1-10
HSK.455.032.20/50	28	28	50	1-13
HSK.455.040.11/40	16	16	40	1-7
HSK.455.040.16/60	22	22	60	1-10
HSK.455.040.20/60	28	28	60	1-13
HSK.455.050.11/50	16	16	60	1-7
HSK.455.050.16/50	22	22	60	1-10
HSK.455.050.20/50	28	28	60	1-13
HSK.455.063.11/100	16	16	100	1-7
HSK.455.063.16/100	22	22	100	1-10
HSK.455.063.20/100	28	28	100	1-13
HSK.455.063.25/100	35	35	100	2-16
HSK.455.063.11/160	16	16	160	1-7
HSK.455.063.16/160	22	22	160	1-10
HSK.455.063.20/160	28	28	160	1-13
HSK.455.063.25/160	35	35	160	2-16
HSK.455.100.16/100	22	22	100	1-10
HSK.455.100.20/100	28	28	100	1-13
HSK.455.100.25/100	35	35	100	2-16
HSK.455.100.16/160	22	22	160	1-10
HSK.455.100.20/160	28	28	160	1-13
HSK.455.100.25/160	35	35	160	2-16

А ТОКАРНЫЙ РАЗДЕЛ  
 Б ОТРЕЗКА И ОБР-ТКА КАНАВОК  
 В РЕЗЬБОНАРЕЗНОЙ ИНСТРУМЕНТ  
 Г ФРЕЗЕРНЫЙ ИНСТРУМЕНТ  
 Д ОСЕВОЙ ИНСТРУМЕНТ  
 Е МОНОЛИТНЫЙ ИНСТРУМЕНТ  
 Г СПЕЦИАЛЬНЫЙ ИНСТРУМЕНТ  
 H4 ИНСТРУМЕНТАЛЬНЫЕ СИСТЕМЫ



DIN6499


 G КЛАСС  
G2.5

 A  
≤0.003


AD



H8.2



H8.34



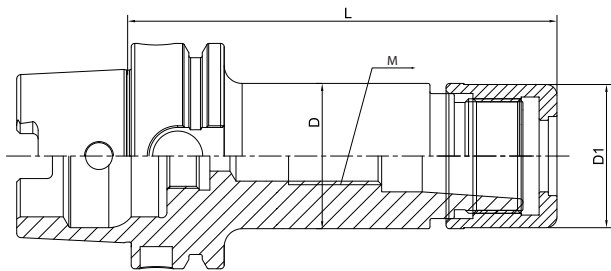
H8.38



H8.41

**HSK.456**
**ЦАНГОВЫЙ ПАТРОН ER С ГАЙКОЙ A**

ОБОЗНАЧЕНИЕ	D	D1	L1	ДИАПАЗОН
HSK.456.032.16/80	28	28	80	1-10
HSK.456.032.20/80	34	34	80	1-13
HSK.456.040.16/80	28	28	80	1-10
HSK.456.040.20/80	34	34	80	1-13
HSK.456.050.16/80	28	28	80	1-10
HSK.456.050.20/80	34	34	80	1-13
HSK.456.063.16/75	28	28	75	1-10
HSK.456.063.20/75	34	34	75	1-13
HSK.456.063.16/100	28	28	100	1-10
HSK.456.063.20/100	34	34	100	1-13
HSK.456.063.16/120	28	28	120	1-10
HSK.456.063.20/120	34	34	120	1-13
HSK.456.063.16/160	28	28	160	1-10
HSK.456.063.20/160	34	34	160	1-13
HSK.456.063.16/200	28	28	200	1-10
HSK.456.063.20/200	34	34	200	1-13
HSK.456.080.16/100	28	28	100	1-10
HSK.456.080.20/100	34	34	100	1-13
HSK.456.100.16/100	28	28	100	1-10
HSK.456.100.20/100	34	34	100	1-13
HSK.456.100.16/120	28	28	120	1-10
HSK.456.100.20/120	34	34	120	1-13
HSK.456.100.16/160	28	28	160	1-10
HSK.456.100.20/160	34	34	160	1-13
HSK.456.100.16/200	28	28	200	1-10
HSK.456.100.20/200	34	34	200	1-13



G КЛАСС  
G2.5

A  
≤0.003

AD

H8.24

H8.37

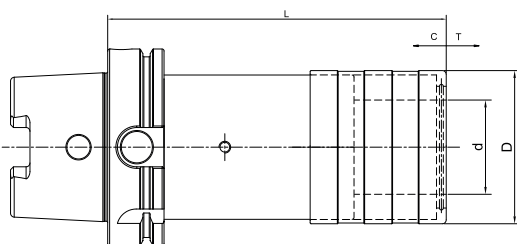
H8.39

H8.41

**HSK.458**

**ВЫСОКОСКОРОСТНОЙ ЦАНГОВЫЙ ПАТРОН**

ОБОЗНАЧЕНИЕ	D	D1	L	ДИАПАЗОН	M
HSK.458.063.10/90	27.5	27.1	90	2-10	M21.5*1
HSK.458.063.16/90	40.6	40	90	3-16	M32*1.5
HSK.458.063.10/120	27.5	27.1	120	2-10	M21.5*1
HSK.458.063.16/120	40.6	40	120	3-16	M32*1.5
HSK.458.100.10/90	27.5	27.1	90	2-10	M21.5*1
HSK.458.100.16/90	40.6	40	90	3-16	M32*1.5
HSK.458.100.10/120	27.5	27.1	120	2-10	M21.5*1
HSK.458.100.16/120	40.6	40	120	3-16	M32*1.5



A

• ВНУТРЕННИЙ ПОДВОД СОЖ  
ОТСУТСТВУЕТ

H8.60

H8.26

**HSK.620**

**БЫСТРОСМЕННЫЙ РЕЗЬБОНАРЕЗНОЙ ПАТРОН С ОСЕВОЙ КОМПЕНСАЦИЕЙ**

ОБОЗНАЧЕНИЕ	D	D1	L	ДИАПАЗОН	M
HSK.620.063.19/102	19	36	102	7.5	7.5
HSK.620.063.31/140	31	53	140	12.5	12.5
HSK.620.063.48/144	48	78	141	22	22
HSK.620.100.19/102	19	36	112	7.5	7.5
HSK.620.100.31/140	31	53	148	12.5	12.5
HSK.620.100.48/144	48	78	144	22	22



A  
≤0.002

A

• ВНУТРЕННИЙ ПОДВОД СОЖ  
ОТСУТСТВУЕТ

H8.25

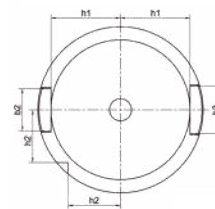
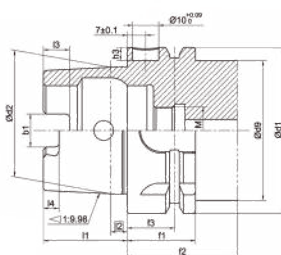
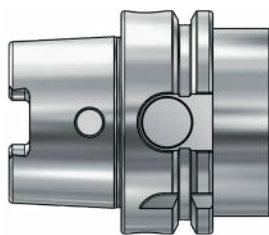
H8.41

**DN71.999**

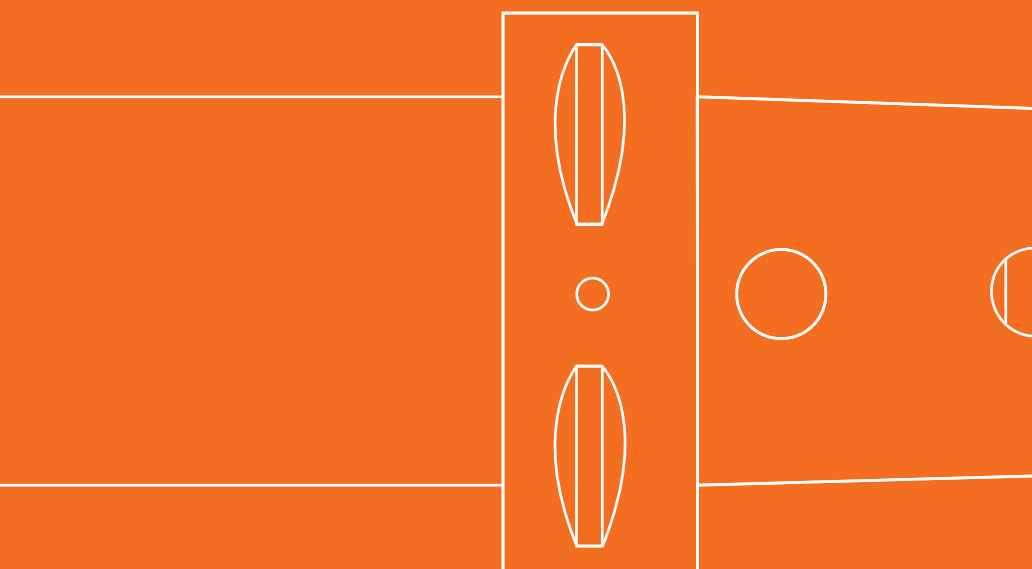
**ТЕСТОВАЯ ОПРАВКА (ВТ.999.30.32/300)**

ОБОЗНАЧЕНИЕ	D	L
HSK.999.050.32/200	32	200
HSK.999.063.40/300	40	300
HSK.999.080.50/300	50	300
HSK.999.100.50/300	50	300

А ТОКАРНЫЙ РАЗДЕЛ  
В ОТРЕЗКА И ОБР-ТКА КАНАВОК  
С РЕЗЬБОНАРЕЗНОЙ ИНСТРУМЕНТ  
D ФРЕЗЕРНЫЙ ИНСТРУМЕНТ  
E ОСЕВОЙ ИНСТРУМЕНТ  
F МОНОЛИТНЫЙ ИНСТРУМЕНТ  
G СПЕЦИАЛЬНЫЙ ИНСТРУМЕНТ  
H4 ИНСТРУМЕНТАЛЬНЫЕ СИСТЕМЫ



РАЗМЕР	d1	d2	d9	l1	l2	l3	l4	f1	f2	f3	h1	h2	h3	b1	b2	b3
HSK25A	25	19.006	20	13	2.5	4	2	10	20	4.5	10	7.5	-	6.05	6	7
HSK32A	32	24.007	26	16	3.2	5	3	13	35	16	13	9.5	5.4	7.05	7	9
HSK40A	40	30.007	34	20	4	6	3.5	17	35	16	17	12	5.2	8.05	9	11
HSK50A	50	38.009	42	25	5	7.5	4.5	21	42	18	21	15.5	5.1	10.54	12	14
HSK63A	63	48.010	53	32	6.3	10	6	26.5	42	18	26.5	20	5.0	12.54	16	18
HSK80A	80	60.012	68	40	8	12	8	34	42	18	34	25	4.9	16.04	18	20
HSK100A	100	75.013	88	50	10	15	10	44	45	20	44	31.5	4.9	20.02	20	22



**PSC - ISO 26623-1**

---

**ИНСТРУМЕНТАЛЬНЫЕ  
СИСТЕМЫ**

**H5**



**PSC4**

**160**

**16**

**120C**

1

2

3

4

**1** МОДЕЛЬ И РАЗМЕР ОПРАВКИ

PSC ISO 26623-1

PSC

PSC ISO 26623-1

Ø32	Ø40	Ø50	Ø63	Ø80	Ø100
3	4	5	6	8	10

**2** ТИП ОПРАВКИ

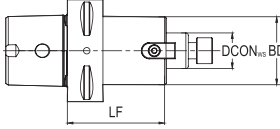
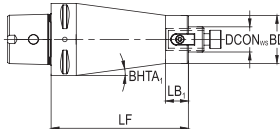
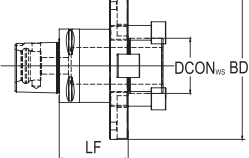
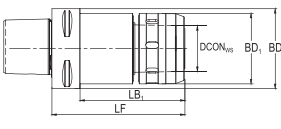
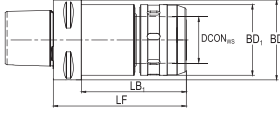
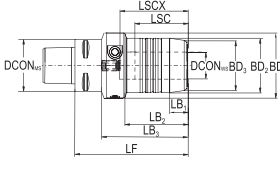
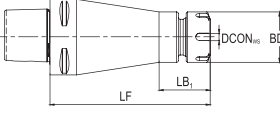
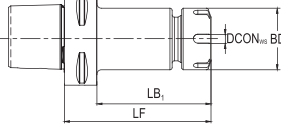
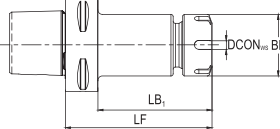
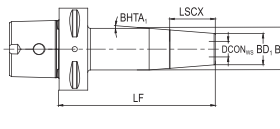
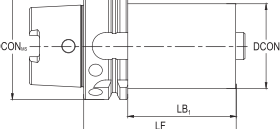
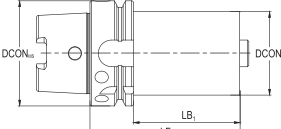
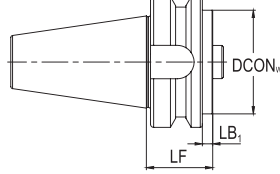
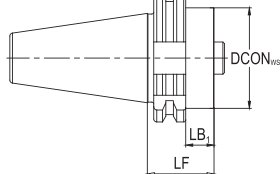
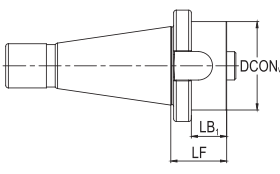
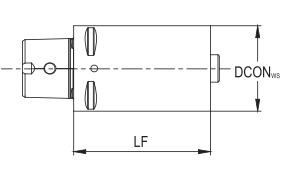
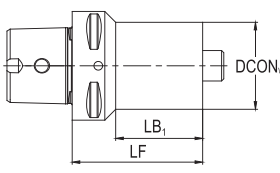
160 161	165	300	400
440	452 453 456	460	620

**3** РАЗМЕР АДАПТЕРА

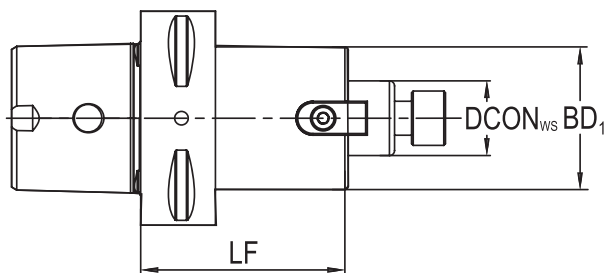
160 161 165	300	400	440	452 453 456
Ø 16 ... Ø 60 16 ... 60	Ø6...Ø50 06...50	Ø20 Ø25 Ø32 Ø42 20 25 32 42	Ø20 Ø25 Ø32 20 25 32	ER16 ... ER50 16 ... 50
460	620			
Ø6...Ø32 06...32	M3-M12 M8-M20 M14-M33 12 20 33			

**4** ДЛИНА

А ТОКАРНЫЙ РАЗДЕЛ  
 В ОТРЕЗКА И ОБР-ТКА КАНАВОК  
 С РЕЗЬБОНАРЕЗНОЙ ИНСТРУМЕНТ  
 D ФРЕЗЕРНЫЙ ИНСТРУМЕНТ  
 E ОСЕВОЙ ИНСТРУМЕНТ  
 F МОНОЛИТНЫЙ ИНСТРУМЕНТ  
 G СПЕЦИАЛЬНЫЙ ИНСТРУМЕНТ  
 H5 ИНСТРУМЕНТАЛЬНЫЕ СИСТЕМЫ

<p><b>PSC 160</b> ОПРАВКА ДЛЯ НАСАДНЫХ ФРЕЗ</p>  <p><b>H5.4</b></p>	<p><b>PSC 161</b> ОПРАВКА ДЛЯ НАСАДНЫХ ФРЕЗ КОНИЧЕСКАЯ</p>  <p><b>H5.5</b></p>	<p><b>PSC 165</b> ОПРАВКА ДЛЯ НАСАДНЫХ ФРЕЗ КРЕПЛЕНИЕ 4 ВИНТАМИ</p>  <p><b>H5.5</b></p>	<p><b>PSC 300</b> WELDON ПАТРОН</p>  <p><b>H5.6</b></p>
<p><b>PSC 400</b> СИЛОВОЙ ПАТРОН</p>  <p><b>H5.7</b></p>	<p><b>PSC 440</b> ГИДРАВЛИЧЕСКИЙ ПАТРОН</p>  <p><b>H5.8</b></p>	<p><b>PSC 452</b> ЦАНГОВЫЙ ПАТРОН С УМ ГАЙКОЙ КОНИЧЕСКИЙ</p>  <p><b>H5.9</b></p>	<p><b>PSC 453</b> ЦАНГОВЫЙ ПАТРОН С УМ ГАЙКОЙ</p>  <p><b>H5.10</b></p>
<p><b>PSC 456</b> ЦАНГОВЫЙ ПАТРОН С А ГАЙКОЙ</p>  <p><b>H5.11</b></p>	<p><b>PSC 460</b> ТЕРМОПАТРОН</p>  <p><b>H5.12</b></p>	<p><b>HSKT 218</b> ПЕРЕХОДНИК HSK-T НА PSC</p>  <p><b>H5.13</b></p>	<p><b>HSK 218</b> ПЕРЕХОДНИК HSK НА PSC</p>  <p><b>H5.13</b></p>
<p><b>BT 218</b> ПЕРЕХОДНИК BT НА PSC</p>  <p><b>H5.14</b></p>	<p><b>DN71.218</b> ПЕРЕХОДНИК DN71 НА PSC</p>  <p><b>H5.15</b></p>	<p><b>DN28.28</b> ПЕРЕХОДНИК DN28 НА PSC</p>  <p><b>H5.16</b></p>	<p><b>PSCx-x218</b> УДЛИНИТЕЛЬ</p>  <p><b>H5.17</b></p>
<p><b>PSCx-y218</b> ПЕРЕХОДНИК</p>  <p><b>H5.18</b></p>			



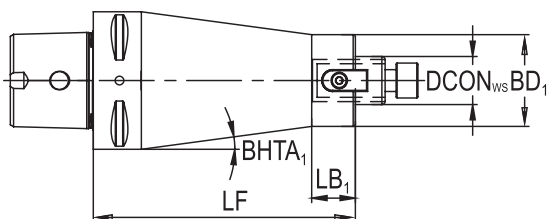


**PSC 160**

**ОПРАВКА ДЛЯ НАСАДНОЙ ФРЕЗЫ**

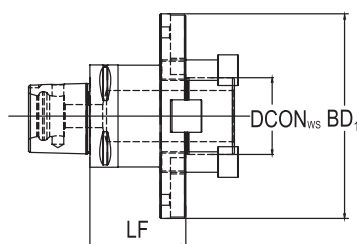
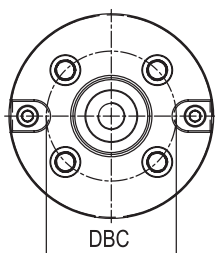
ОБОЗНАЧЕНИЕ	DCON <sub>ws</sub>	LF	BD1				
PSC3.160.16/30	16	30	32	MS08030	JC08017	MS03007	S6/S2.5
PSC4.160.16/32	16	32	40	MS08030	JC08017	MS03008	S6/S2.5
PSC4.160.16/55	16	55	34	MS08030	JC08017	MS03008	S6/S2.5
PSC4.160.22/25	22	25	40	MS10030	JC10021	MS04010	S8/S3
PSC4.160.22/55	22	55	42	MS10030	JC10021	MS04010	S8/S3
PSC5.160.16/35	16	35	34	MS08030	JC08017	MS03008	S6/S2.5
PSC5.160.16/70	16	70	34	MS08030	JC08017	MS03008	S6/S2.5
PSC5.160.22/25	22	25	50	MS10030	JC10021	MS04010	S8/S3
PSC5.160.22/70	22	70	42	MS10030	JC10021	MS04010	S8/S3
PSC5.160.27/25	27	25	50	SXM27	JC12023	MS05012	S10/S4
PSC5.160.32/40	32	40	78	SXM32	JC14020	MS06016	S14/S5
PSC6.160.16/40	16	40	34	MS08030	JC08017	MS03008	S6/S2.5
PSC6.160.22/25	22	25	63	MS10030	JC10021	MS04010	S8/S3
PSC6.160.22/80	22	80	42	MS10030	JC10021	MS04010	S8/S3
PSC6.160.27/25	27	25	63	SXM27	JC12023	MS05016	S10/S4
PSC6.160.27/80	27	80	60	SXM27	JC12023	MS05016	S10/S4
PSC6.160.32/25	32	25	63	SXM32	JC14023	MS06014	S14/S5
PSC6.160.40/50	40	50	89	SXM40	KXM40	MS08016	S17/S6
PSC8.160.16/50	16	50	34	MS08030	JC08017	MS03008	S6/S2.5
PSC8.160.22/30	22	30	80	MS10030	JC10021	MS04010	S8/S3
PSC8.160.22/90	22	90	42	MS10030	JC10021	MS04010	S8/S3
PSC8.160.27/30	27	30	80	SXM27	JC12023	MS05016	S10/S4
PSC8.160.27/90	27	90	60	SXM27	JC12023	MS05016	S10/S4
PSC8.160.32/30	32	30	80	SXM32	JC14020	MS6020	S14/S5
PSC8.160.40/60	40	60	89	SXM40	KXM40	MS08020	S17/S6
PSC10.160.27/75	27	75	60	SXM27	JC12023	MS05016	S10/S4
PSC10.160.32/75	32	75	78	SXM32	JC14020	MS06020	S14/S5

А ТОКАРНЫЙ РАЗДЕЛ  
 В ОТРЕЗКА И ОБР-ТКА КАНАВОК  
 С РЕЗЬБОНАРЕЗНОЙ ИНСТРУМЕНТ  
 D ФРЕЗЕРНЫЙ ИНСТРУМЕНТ  
 E ОСЕВОЙ ИНСТРУМЕНТ  
 F МОНОЛИТНЫЙ ИНСТРУМЕНТ  
 G СПЕЦИАЛЬНЫЙ ИНСТРУМЕНТ  
 H5 ИНСТРУМЕНТАЛЬНЫЕ СИСТЕМЫ



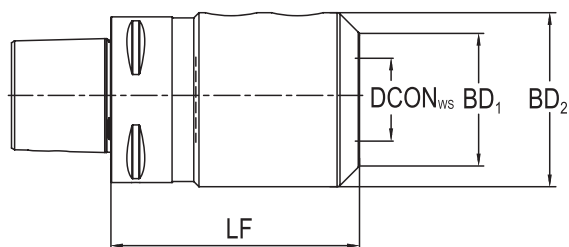
**PSC 161** ОПРАВКА ДЛЯ НАСАДНОЙ ФРЕЗЫ, УДЛИНЕННАЯ

ОБОЗНАЧЕНИЕ	DCON <sub>ws</sub>	LF	LB1	BD1	BHTA1				
PSC4.161.16/120	16	120	22	34	2.2°	MS08030	JC08017	MS03008	S6/S2.5
PSC5.161.22/150	22	150	12	42	1.9°	MS10030	JC10021	MS04010	S8/S3
PSC6.161.22/120	22	120	98	55	90°	MS10030	JC10021	MS04010	S8/S3
PSC6.161.22/190	22	190	168	55	90°	MS10030	JC10021	MS04010	S8/S3
PSC8.161.27/150	27	150	120	65	90°	SXM27	JC12023	MS05016	S10/S4
PSC8.161.27/240	27	240	210	65	90°	SXM27	JC12023	MS05016	S10/S4



**PSC 165** ОПРАВКА ДЛЯ НАСАДНОЙ ФРЕЗЫ, КРЕПЛЕНИЕ 4 ВИНТАМИ

ОБОЗНАЧЕНИЕ	DCON <sub>ws</sub>	DBC	LF	BD1				
PSC6.165.40/50	40	66.7	50	89	MS12045	KXM40	MS08020	S10/S6
PSC8.165.40/60	40	66.7	60	89	MS12045	KXM40	MS08020	S10/S6
PSC8.165.40/40	40	66.7	40	100	MS12045	KXM40	MS08020	S10/S6
PSC10.165.60/60	60	101.6	60	129	MS16045	KXMC60	MS10025	S14/S8
PSC10.165.60/75	60	101.6	75	129	MS15045	KXMC60	MS10025	S14/S8

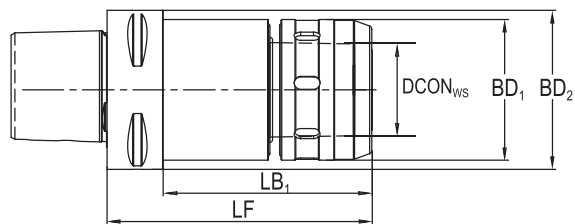


**PSC 300**

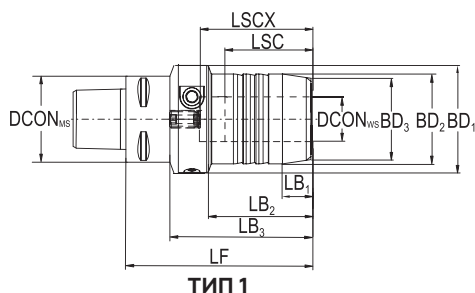
**ПАТРОН ДЛЯ КОНЦЕВОЙ ФРЕЗЫ С ТИПОМ КРЕПЛЕНИЯ WELDON**

ОБОЗНАЧЕНИЕ	DCON <sub>ws</sub>	LF	BD1	BD2		
PSC4.300.16/55	16	55	38	48	SPX16 (1)	S8
PSC5.300.16/60	16	60	38	48	SPX16 (1)	S8
PSC5.300.20/60	20	60	42	50	SPX20 (1)	S10
PSC5.300.25/80	25	80	49	60	SPX25 (2)	S10
PSC6.300.16/65	16	65	38	48	SPX16 (1)	S8
PSC6.300.20/65	20	65	42	50	SPX20 (1)	S10
PSC6.300.25/80	25	80	49	60	SPX25 (2)	S10
PSC6.300.32/90	32	90	56	68	SPX32 (2)	S14
PSC6.300.40/100	40	100	74	84	SPX32 (2)	S14
PSC8.300.16/70	16	70	38	48	SPX16 (1)	S8
PSC8.300.20/70	20	70	42	50	SPX20 (1)	S10
PSC8.300.25/80	25	80	49	60	SPX25 (2)	S10
PSC8.300.32/80	32	80	56	68	SPX32 (2)	S14
PSC8.300.40/110	40	110	74	84	SPX32 (2)	S14
PSC8.300.50/120	50	120	84	90	SPX50 (2)	S17

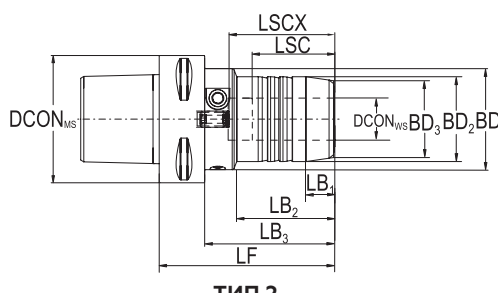
А ТОКАРНЫЙ РАЗДЕЛ  
 В ОТРЕЗКА И ОБР-ТКА КАНАВОК  
 С РЕЗЬБОНАРЕЗНОЙ ИНСТРУМЕНТ  
 Д ФРЕЗЕРНЫЙ ИНСТРУМЕНТ  
 Е ОСЕВОЙ ИНСТРУМЕНТ  
 F МОНОЛИТНЫЙ ИНСТРУМЕНТ  
 G СПЕЦИАЛЬНЫЙ ИНСТРУМЕНТ  
 H5 ИНСТРУМЕНТАЛЬНЫЕ СИСТЕМЫ



<b>PSC 400</b>		<b>СИЛОВОЙ ФРЕЗЕРНЫЙ ПАТРОН</b>					
ОБОЗНАЧЕНИЕ	DCON <sub>ws</sub>	LF	BD1	BD2	LB1	ЦАНГА	ДИАПАЗОН
PSC4.400.20/85	20	85	52	40	65	C20	3-20
PSC5.400.20/90	20	90	52	50	70	C20	3-20
PSC5.400.25/95	25	95	60	50	75	C25	4-25
PSC6.400.20/90	20	90	52	63	68	C20	3-20
PSC6.400.25/95	25	95	60	63	73	C25	4-25
PSC6.400.32/110	32	110	69	63	88	C32	6-32
PSC8.400.25/95	25	95	60	80	65	C25	4-25
PSC8.400.32/110	32	110	69	80	80	C32	6-32
PSC8.400.42/110	42	110	86	80	80	C42	6-42
PSC10.400.32/120	32	120	69	100	84	C32	6-32
PSC10.400.42/120	42	120	86	100	84	C42	6-42



**ТИП 1**



**ТИП 2**



**PSC 440**

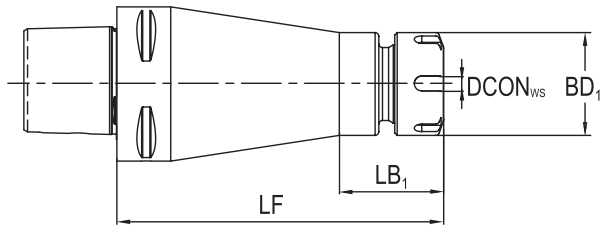
**ГИДРАВЛИЧЕСКИЙ ФРЕЗЕРНЫЙ ПАТРОН**

ОБОЗНАЧЕНИЕ	DCON <sub>ms</sub>	DCON <sub>ws</sub>	BD1	BD2	BD3	LF	LSCX	LB1	LB2			ДИАПАЗОН
PSC4.440.06/65	40	6	22	26	50	65	37	24	45	HCS05014C	TS5	6
PSC4.440.08/65	40	8	24	28	50	65	37	25	45	HCS06014C	TS5	8
PSC4.440.10/75	40	10	26	30	50	75	41	35	55	HCS08014C	TS5	10
PSC4.440.12/85	40	12	28	32	50	85	46	45	65	HCS08014C	TS5	3-12
PSC4.440.16/85	40	16	34	38	50	85	49	48	65	HCS08014C	TS5	16
PSC4.440.20/90	40	20	38	42	50	85	51	47.5	70	HCS08014C	TS5	3-20
PSC5.440.06/65	50	6	22	26	50	65	37	30	-	HCS05014C	TS5	6
PSC5.440.08/65	50	8	24	28	50	65	37	30	-	HCS06014C	TS5	8
PSC5.440.10/70	50	10	26	30	50	70	41	35	-	HCS08014C	TS5	10
PSC5.440.12/80	50	12	28	32	50	80	46	45	-	HCS08014C	TS5	3-12
PSC5.440.16/80	50	16	34	38	50	80	49	48	-	HCS08014C	TS5	16
PSC5.440.20/80	50	20	38	42	50	80	51	48	-	HCS08014C	TS5	3-20
PSC5.440.25/10	50	25	53	57	63	100	57	59	80	HCS12014C	TS6	25
PSC6.440.06/70	63	6	22	26	50	70	37	29	48	HCS05014C	TS5	6
PSC6.440.08/70	63	8	24	28	50	70	37	30	48	HCS06014C	TS5	8
PSC6.440.10/75	63	10	26	30	50	75	41	35	53	HCS08014C	TS5	10
PSC6.440.12/85	63	12	28	32	50	90	46	45	63	HCS08014C	TS5	3-12
PSC6.440.16/85	63	16	34	38	50	85	49	48	63	HCS08014C	TS5	16
PSC6.440.20/100	63	20	38	42	50	100	51	51	63	HCS08014C	TS5	3-20
PSC6.440.25/100	63	25	53	57	63	100	57	60	-	HCS012014C	TS6	25
PSC6.440.32/105	63	32	60	64	75	105	61	61	83	HCS012014C	TS6	6-32
PSC8.440.12/95	80	12	28	32	50	95	46	45	63	HCS08014C	TS5	3-12
PSC8.440.20/95	80	20	38	42	50	95	51	48	63	HCS08014C	TS5	3-20
PSC8.440.32/115	80	32	60	64	75	115	61	63	82	HCS012014C	TS6	6-32

ТИП	ОБОЗНАЧЕНИЕ
<b>1</b>	PSC4.440.06/65-PSC4.440.20/90
	PSC5.440.25/10
	PSC6.440.32/105

ТИП	ОБОЗНАЧЕНИЕ
<b>2</b>	PSC5.440.06/65-PSC5.440.20/80
	PSC6.440.06/70-PSC6.440.25/100
	PSC8.440.12/95-PSC8.440.32/115

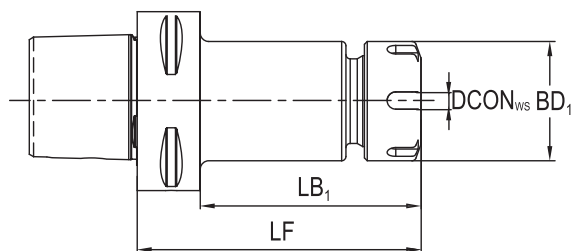
А ТОКАРНЫЙ РАЗДЕЛ  
 В ОТРЕЗКА И ОБР-ТКА КАНАВОК  
 С РЕЗЬБОНАРЕЗНОЙ ИНСТРУМЕНТ  
 D ФРЕЗЕРНЫЙ ИНСТРУМЕНТ  
 E ОСЕВОЙ ИНСТРУМЕНТ  
 F МОНОЛИТНЫЙ ИНСТРУМЕНТ  
 G СПЕЦИАЛЬНЫЙ ИНСТРУМЕНТ  
 H5 ИНСТРУМЕНТАЛЬНЫЕ СИСТЕМЫ



**PSC 452**

**ЦАНГОВЫЙ ПАТРОН ER С ГАЙКОЙ UM, КОНИЧЕСКИЙ**

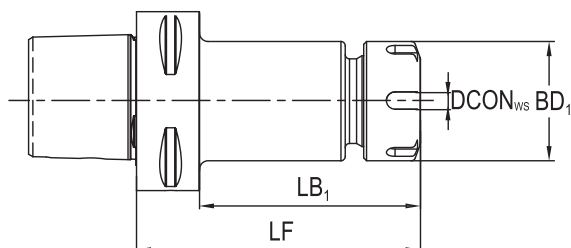
ОБОЗНАЧЕНИЕ	DCON <sub>ws</sub>	LF	LB1	BD1		ЦАНГА
PSC5.452.25/100	26	100	65	42	SER25C	ER25
PSC6.452.25/130	26	130	65	42	SER25C	ER25
PSC6.452.25/160	26	160	65	42	SER25C	ER25
PSC6.452.32/130	33	130	75	50	SER32C	ER32
PSC8.452.32/160	33	160	75	50	SER32C	ER32
PSC8.452.40/160	41	160	95	63	SER40C	ER40
PSC10.452.32/160	33	160	75	50	SER32C	ER32
PSC10.452.40/160	41	160	95	63	SER40C	ER40



**PSC 453**


**ЦАНГОВЫЙ ПАТРОН ЦИЛИНДРИЧЕСКИЙ ER С ГАЙКОЙ UM**

ОБОЗНАЧЕНИЕ	$DCON_{ws}$	LF	LB1	BD1		ЦАНГА
PSC4.453.25/52	26	52	-	42	-	ER25
PSC4.453.32/54	33	54	-	50	-	ER32
PSC5.453.25/55	26	55	35	42	-	ER25
PSC5.453.32/57	33	57	-	50	-	ER32
PSC5.453.32/100	33	100	-	50	SER32C	ER32
PSC6.453.25/60	26	60	38	42	-	ER25
PSC6.453.25/100	26	100	78	42	SER25C	ER25
PSC6.453.32/60	33	60	38	50	-	ER32
PSC6.453.32/100	33	100	78	50	SER32C	ER32
PSC6.453.40/65	41	65	-	63	-	ER40
PSC6.453.40/130	41	130	-	63	SER40C	ER40
PSC8.453.25/70	26	70	40	42	SER25C	ER25
PSC8.453.32/70	33	70	40	50	SER32C	ER32
PSC8.453.40/70	41	70	40	63	-	ER40

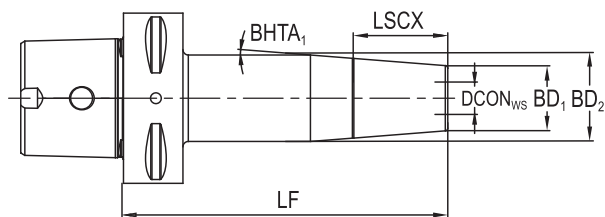


**PSC 456**

**ЦАНГОВЫЙ ПАТРОН ER С ГАЙКОЙ А**

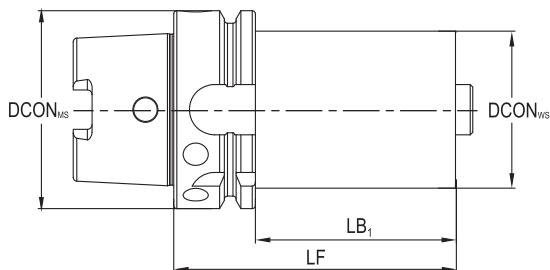
ОБОЗНАЧЕНИЕ	DCON <sub>ws</sub>	LF	LB1	BD1		ЦАНГА
PSC3.456.16/45	17	45	29	28	-	ER16
PSC3.456.20/45	21	45	-	34	-	ER20
PSC4.456.16/70	17	70	44	28	SER16C	ER16
PSC4.456.20/52	21	52	-	34	-	ER20
PSC5.456.16/100	17	100	60	28	SER16C	ER16
PSC5.456.20/55	21	55	35	34	-	ER20
PSC5.456.20/100	21	100	55	34	SER20C	ER20
PSC5.456.20/130	21	130	55	34	SER20C	ER20
PSC6.456.16/100	17	100	60	28	SER16C	ER16
PSC6.456.20/60	21	60	31	34	SER20C	ER16
PSC8.456.20/65	21	65	35	34	SER20C	ER20





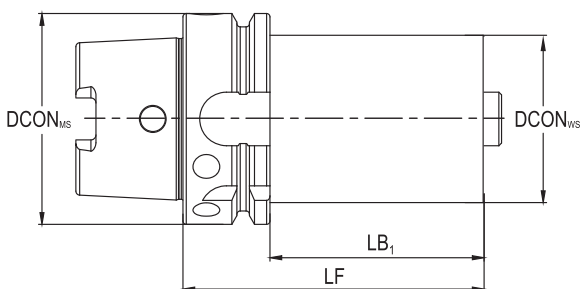
PSC 460		ТЕРМОПАТРОН						
ОБОЗНАЧЕНИЕ	DCON <sub>MS</sub>	DCON <sub>WS</sub>	LF	LSCX	BD1	BD2	BHTA1	
PSC4.460.06/75	40	6	75	36	21	27	4.5°	SO05014C
PSC4.460.08/75	40	8	75	36	21	27	4.5°	SO06014C
PSC4.460.10/75	40	10	75	42	24	32	4.5°	SO08014C
PSC4.460.12/75	40	12	75	47	24	32	4.5°	SO08014C
PSC4.460.14/80	40	14	80	47	27	34	4.5°	SO08014C
PSC4.460.16/80	40	16	80	50	27	34	4.5°	SO012014C
PSC5.460.06/75	50	6	75	36	21	27	4.5°	SO05014C
PSC5.460.08/75	50	8	75	36	21	27	4.5°	SO06014C
PSC5.460.10/75	50	10	75	42	24	32	4.5°	SO08014C
PSC5.460.12/75	50	12	75	47	24	32	4.5°	SO08014C
PSC5.460.14/80	50	14	80	47	27	34	4.5°	SO08014C
PSC5.460.16/80	50	16	80	50	27	34	4.5°	SO012014C
PSC5.460.18/80	50	18	80	50	33	42	4.5°	SO012014C
PSC5.460.20/85	50	20	85	52	33	42	4.5°	SO016014C
PSC6.460.06/80	63	6	80	36	21	27	4.5°	SO05014C
PSC6.460.08/80	63	8	80	36	21	27	4.5°	SO06014C
PSC6.460.10/80	63	10	80	42	24	32	4.5°	SO08014C
PSC6.460.12/80	63	12	80	47	24	32	4.5°	SO08014C
PSC6.460.14/85	63	14	85	47	27	34	4.5°	SO08014C
PSC6.460.16/85	63	16	85	50	27	34	4.5°	SO012014C
PSC6.460.18/85	63	18	85	50	33	42	4.5°	SO012014C
PSC6.460.20/85	63	20	85	52	33	42	4.5°	SO016014C
PSC6.460.25/90	63	25	90	58	44	53	4.5°	SO016014C
PSC6.460.32/95	63	32	95	58	44	53	4.5°	SO016014C
PSC8.460.10/90	80	10	90	42	24	32	4.5°	SO08014C
PSC8.460.12/90	80	12	90	47	24	32	4.5°	SO08014C
PSC8.460.16/95	80	16	95	47	27	34	4.5°	SO012014C
PSC8.460.20/95	80	20	95	52	33	42	4.5°	SO016014C
PSC8.460.25/100	80	25	100	58	44	53	4.5°	SO016014C
PSC10.460.12/95	100	12	95	47	24	32	4.5°	SO08014C
PSC10.460.16/100	100	16	100	50	27	34	4.5°	SO012014C
PSC10.460.20/100	100	20	100	52	33	42	4.5°	SO016014C
PSC10.460.25/100	100	25	110	58	44	53	4.5°	SO016014C

А ТОКАРНЫЙ РАЗДЕЛ  
 Б ОТРЕЗКА И ОБР-ТКА КАНАВОК  
 В РЕЗЬБОНАРЕЗНОЙ ИНСТРУМЕНТ  
 Г РЕЗЕРВНЫЙ ИНСТРУМЕНТ  
 Д ФРЕЗЕРНЫЙ ИНСТРУМЕНТ  
 Е ОСЕВОЙ ИНСТРУМЕНТ  
 Ж МОНОЛИТНЫЙ ИНСТРУМЕНТ  
 З СПЕЦИАЛЬНЫЙ ИНСТРУМЕНТ  
 И5 ИНСТРУМЕНТАЛЬНЫЕ СИСТЕМЫ



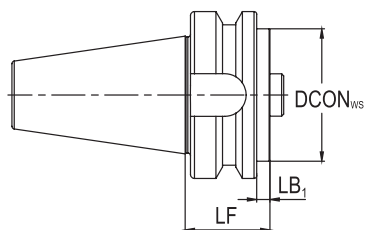
**HSK-T 218** ПЕРЕХОДНИК С HSK-T НА PSC

ОБОЗНАЧЕНИЕ	DCON <sub>HS</sub>	DCON <sub>WS</sub>	LF	LB <sub>1</sub>
HSKT.218.063.PSC5/90	63	50	90	64
HSKT.218.063.PSC6/110	63	63	110	-
HSKT.218.100.PSC6/110	100	63	110	81
HSKT.218.100.PSC8/120	100	80	120	91



**HSK 218** ПЕРЕХОДНИК С HSK НА PSC

ОБОЗНАЧЕНИЕ	DCON <sub>HS</sub>	DCON <sub>WS</sub>	LF	LB <sub>1</sub>
HSK.218.063.PSC3/75	63	32	75	49
HSK.218.063.PSC4/80	63	40	80	54
HSK.218.063.PSC5/90	63	50	90	64
HSK.218.100.PSC3/80	100	32	80	51
HSK.218.100.PSC4/90	100	40	90	61
HSK.218.100.PSC5/100	100	50	100	71
HSK.218.100.PSC6/110	100	63	110	81
HSK.218.100.PSC8/120	100	80	120	91
HSK.218.100.PSC10/155	100	100	155	-

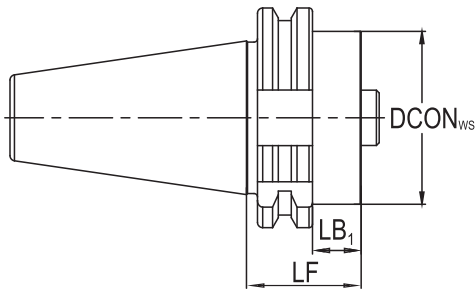


**BT 218**

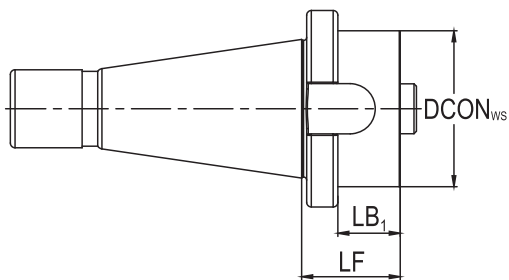
**ПЕРЕХОДНИК С ВТ НА PSC**

ОБОЗНАЧЕНИЕ	DCON <sub>ws</sub>	LF	LB1
BT.218.30.PSC3/30	32	32	8
BT.218.30.PSC3/60	32	60	38
BT.218.30.PSC4/60	40	60	38
BT.218.30.PSC5/80	50	80	-
BT.218.40.PSC3/30	32	30	3
BT.218.40.PSC3/60	32	60	33
BT.218.40.PSC4/30	40	30	3
BT.218.40.PSC4/60	40	60	33
BT.218.40.PSC5/50	50	50	23
BT.218.40.PSC5/90	50	90	63
BT.218.40.PSC6/75	63	75	-
BT.218.50.PSC3/40	32	40	2
BT.218.50.PSC3/70	32	70	32
BT.218.50.PSC4/40	40	40	3
BT.218.50.PSC4/70	40	70	32
BT.218.50.PSC5/40	50	40	3
BT.218.50.PSC5/80	50	80	42
BT.218.50.PSC6/50	63	50	12
BT.218.50.PSC6/100	63	100	62
BT.218.50.PSC8/70	80	70	32
BT.218.50.PSC8/120	80	120	82
BT.218.50.PSC10/140	100	140	-
BT.218.60.PSC8/120	80	120	72
BT.218.60.PSC10/80	100	80	32

**A** ТОКАРНЫЙ РАЗДЕЛ  
**B** ОТРЕЗКА И ОБР-ТКА КАНАВОК  
**C** РЕЗЬБОНАРЕЗНОЙ ИНСТРУМЕНТ  
**D** ФРЕЗЕРНЫЙ ИНСТРУМЕНТ  
**E** ОСЕВОЙ ИНСТРУМЕНТ  
**F** МОНОЛИТНЫЙ ИНСТРУМЕНТ  
**G** СПЕЦИАЛЬНЫЙ ИНСТРУМЕНТ  
**H5** ИНСТРУМЕНТАЛЬНЫЕ СИСТЕМЫ


**DN71.218**
**ПЕРЕХОДНИК С SK НА PSC**

ОБОЗНАЧЕНИЕ	DCON <sub>ws</sub>	LF	LB1
DN71.218.40.PSC3/30	32	30	10.9
DN71.218.40.PSC3/60	32	60	40.9
DN71.218.40.PSC4/30	40	30	10.9
DN71.218.40.PSC4/60	40	60	40.9
DN71.218.40.PSC5/60	50	60	40.9
DN71.218.40.PSC5/80	50	80	60.9
DN71.218.40.PSC6/85	63	85	65.9
DN71.218.50.PSC3/30	32	30	10.9
DN71.218.50.PSC3/60	32	60	40.9
DN71.218.50.PSC4/30	40	30	10.9
DN71.218.50.PSC4/60	40	60	40.9
DN71.218.50.PSC5/30	50	30	10.9
DN71.218.50.PSC5/70	50	70	50.9
DN71.218.50.PSC6/50	63	50	30.9
DN71.218.50.PSC6/100	63	100	80.9
DN71.218.50.PSC8/70	80	70	50.9
DN71.218.50.PSC8/120	80	120	100.9
DN71.218.50.PSC10/140	100	140	-
DN71.218.60.PSC8/120	80	120	100.9
DN71.218.60.PSC10/50	100	50	30.9

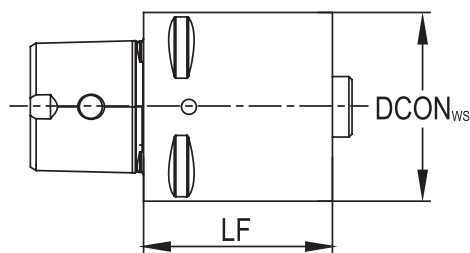
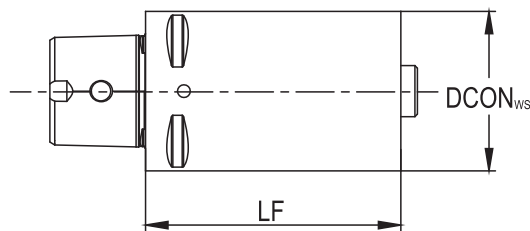


**DN28.218**

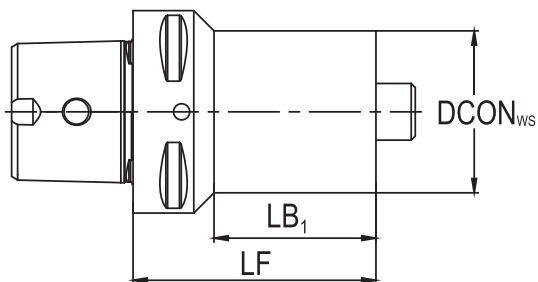
**ПЕРЕХОДНИК С DN28 НА PSC**

ОБОЗНАЧЕНИЕ	$DCON_{ws}$	LF	LB1
DN28.218.40.PSC3/30	32	30	18.4
DN28.218.40.PSC4/30	40	30	18.4
DN28.218.40.PSC4/60	40	60	48.4
DN28.218.40.PSC5/30	50	30	18.4
DN28.218.40.PSC6/75	63	75	-
DN28.218.50.PSC3/30	32	30	14.8
DN28.218.50.PSC3/60	32	60	44.8
DN28.218.50.PSC4/30	40	30	14.8
DN28.218.50.PSC4/60	40	60	44.8
DN28.218.50.PSC5/30	50	30	14.8
DN28.218.50.PSC5/70	50	70	54.8
DN28.218.50.PSC6/30	63	30	14.8
DN28.218.50.PSC6/80	63	80	64.8
DN28.218.50.PSC8/70	80	70	54.8
DN28.218.50.PSC8/120	80	120	104.8

А ТОКАРНЫЙ РАЗДЕЛ  
 В ОТРЕЗКА И ОБР-ТКА КАНАВОК  
 С РЕЗЬБОНАРЕЗНОЙ ИНСТРУМЕНТ  
 D ФРЕЗЕРНЫЙ ИНСТРУМЕНТ  
 E ОСЕВОЙ ИНСТРУМЕНТ  
 F МОНОЛИТНЫЙ ИНСТРУМЕНТ  
 G СПЕЦИАЛЬНЫЙ ИНСТРУМЕНТ  
 H5 ИНСТРУМЕНТАЛЬНЫЕ СИСТЕМЫ

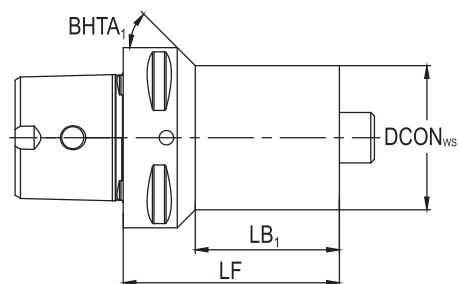

**ТИП 1**

**ТИП 2**
**PSCx-x218**
**УДЛЕНИТЕЛЬ PSC**

ОБОЗНАЧЕНИЕ	$DCON_{ws}$	LF	ТИП
PSC3-3.218/35	32	35	1
PSC3-3.218/60	32	60	2
PSC3-3.218/80	32	80	2
PSC3-3.218/95	32	95	2
PSC4-4.218/40	40	40	1
PSC4-4.218/60	40	60	2
PSC4-4.218/80	40	80	2
PSC4-4.218/120	40	120	2
PSC5-5.218/50	50	50	1
PSC5-5.218/80	50	80	2
PSC5-5.218/100	50	100	2
PSC5-5.218/150	50	150	2
PSC6-6.218/60	63	60	1
PSC6-6.218/100	63	100	2
PSC6-6.218/140	63	140	2
PSC6-6.218/185	63	185	2
PSC8-8.218/65	80	65	1
PSC8-8.218/100	80	100	2
PSC8-8.218/125	80	125	2
PSC8-8.218/200	80	200	2
PSC10-10.218/140	100	140	2
PSC10-10.218/200	100	200	2



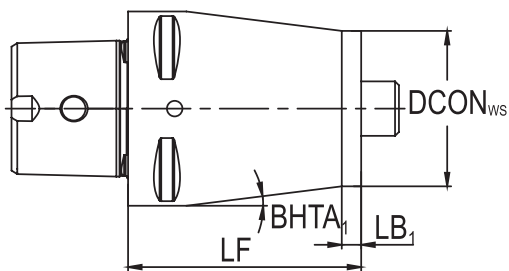
**PSCx-y218** ПЕРЕХОДНИК С PSC НА PSC

ОБОЗНАЧЕНИЕ	DCON <sub>ws</sub>	LF	LB1
PSC4-3.218/55	32	55	31
PSC4-3.218/120	32	120	95.7
PSC5-3.218/60	32	60	34.8
PSC5-3.218/120	32	120	94.4
PSC5-4.218/65	40	65	40
PSC5-4.218/140	40	140	115.5
PSC6-3.218/70	32	70	39
PSC6-3.218/125	32	125	95.6
PSC6-4.218/80	40	80	51.4
PSC6-4.218/145	40	145	116.7
PSC6-5.218/80	50	80	51.5
PSC6-5.218/175	50	175	148.1
PSC8-3.218/60	32	60	20.7
PSC8-3.218/135	32	135	95.7
PSC8-4.218/70	40	70	31.4
PSC8-4.218/155	40	155	116.4
PSC8-5.218/80	50	80	42.8
PSC8-5.218/185	50	185	147.8
PSC8-6.218/80	63	80	44.5
PSC8-6.218/200	63	200	164.5
PSC10-6.218/200	63	200	155.8
PSC10-8.218/200	80	200	158.1



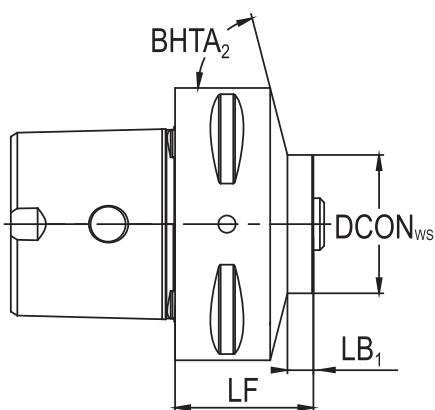
**PSCx-y218** ПЕРЕХОДНИК С PSC НА PSC

ОБОЗНАЧЕНИЕ	DCON <sub>ws</sub>	LF	LB1	BHTA1
PSC8-6.218/120	63	120	10	6°
PSC10-3.218/85	32	85	36.7	71°
PSC10-4.218/90	40	90	42.7	71°
PSC10-5.218/95	50	95	49.1	70°
PSC10-6.218/95	63	95	50.8	68°
PSC10-8.218/100	80	100	58.1	63°



**PSCx-y218** ПЕРЕХОДНИК С PSC НА PSC

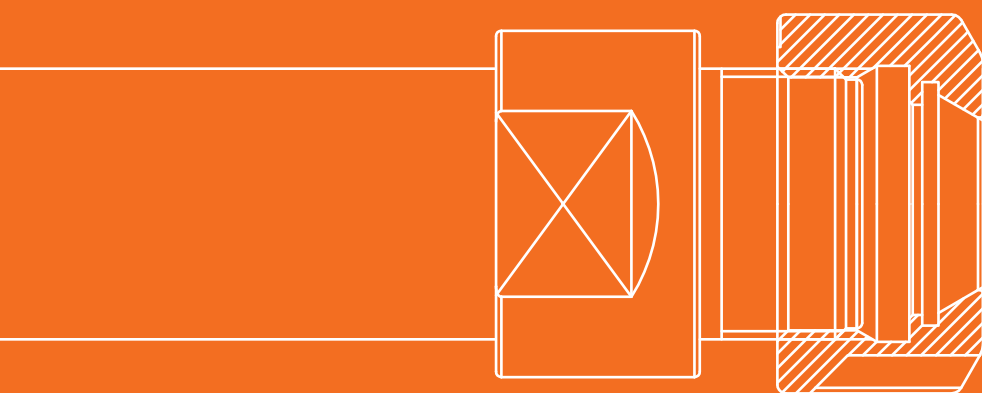
ОБОЗНАЧЕНИЕ	DCON <sub>ws</sub>	LF	LB1	BHTA1
PSC4-3.218/70	32	70	10	6°
PSC5-3.218/150	32	150	5	4°
PSC5-4.218/85	40	85	10	5°
PSC6-3.218/185	32	185	5	6°
PSC6-4.218/185	40	185	5	4°
PSC6-5.218/110	50	110	10	5°
PSC8-4.218/200	40	200	5	7°
PSC8-5.218/200	50	200	5	5°



**PSCx-y218** ПЕРЕХОДНИК С PSC НА PSC

ОБОЗНАЧЕНИЕ	DCON <sub>ws</sub>	LF	LB1	BHTA1
PSC5-3.218/33	32	33	5	0°
PSC5-4.218/40	40	40	15	0°
PSC6-3.218/32	32	32	6	0°
PSC6-4.218/40	40	40	11	0°
PSC6-5.218/50	50	50	20	0°
PSC8-5.218/45	50	45	5	0°
PSC8-6.218/55	63	55	15	0°
PSC10-6.218/55	63	55	14	75°
PSC10-8.218/65	63	65	25.4	70°





## ЦИЛИНДРИЧЕСКИЙ - DIN1835

---

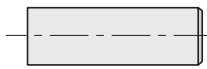
ИНСТРУМЕНТАЛЬНЫЕ  
СИСТЕМЫ

**H6**



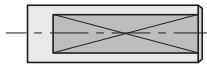
**1 Модель**

Цилиндрический хвостовик DIN 1835-...



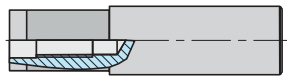
C0

Цилиндрический хвостовик WELDON Whistle notch

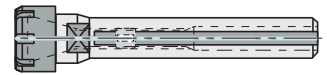


C1

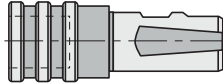
**2 Тип оправки**



315



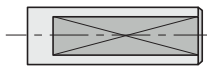
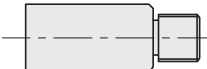
455



620

**3 Размер оправки**

Цилиндрический хвостовик DIN 1835-...

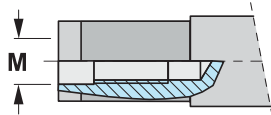


Ø8 Ø10 Ø12 Ø16 Ø20 Ø25 Ø32 Ø40 Ø50

08 10 12 16 20 25 32 40 50

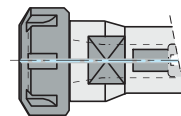
**4 Размер адаптера**

315



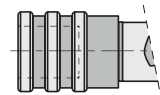
M4 M5 M6 M8 M10 M12 M16  
4 5 6 8 10 12 16

453 455 456



ER16 ER20 ER25 ER32 ER40  
16 20 25 32 40

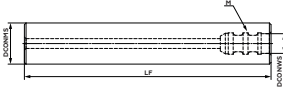
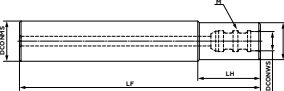
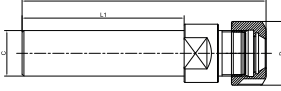
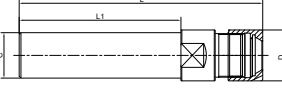

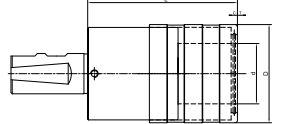
620

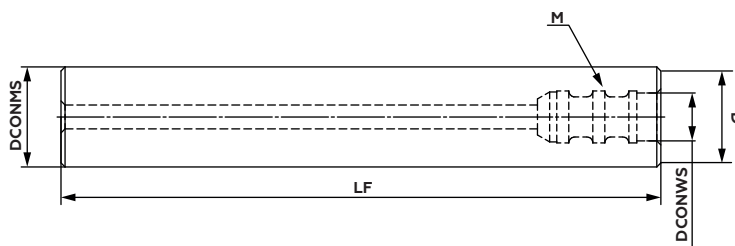


M3-M12 M8-M20 M14-M33  
12 20 33

**5 Длина**

А ТОКАРНЫЙ РАЗДЕЛ  
 В ОТРЕЗКА И ОБР-ТКА КАНАВОК  
 С РЕЗЬБОНАРЕЗНОЙ ИНСТРУМЕНТ  
 D ФРЕЗЕРНЫЙ ИНСТРУМЕНТ  
 E ОСЕВОЙ ИНСТРУМЕНТ  
 F МОНОЛИТНЫЙ ИНСТРУМЕНТ  
 G СПЕЦИАЛЬНЫЙ ИНСТРУМЕНТ  
 H6 ИНСТРУМЕНТАЛЬНЫЕ СИСТЕМЫ

<p><b>CO.315</b> ХВОСТОВИК ДЛЯ ФРЕЗЕРНЫХ ГОЛОВЕК</p> 	<p><b>CO.316</b> ХВОСТОВИК ДЛЯ ФРЕЗЕРНЫХ ГОЛОВЕК, С ОБНИЖЕНИЕМ</p> 	<p><b>CO.453</b> ЦАНГОВЫЙ ПАТРОН ER С УМ-ГАЙКОЙ</p>  <p style="text-align: right;"><b>H6.3</b></p>	<p><b>CO.455</b> ЦАНГОВЫЙ ПАТРОН ER С МИНИ-ГАЙКОЙ</p>  <p style="text-align: right;"><b>H6.4</b></p>
<p><b>CO.456</b> ЦАНГОВЫЙ ПАТРОН ER С А-ГАЙКОЙ</p>  <p style="text-align: right;"><b>H6.5</b></p>	<p><b>C1.620</b> РЕЗЬБОНАРЕЗНОЙ ПАТРОН</p>  <p style="text-align: right;"><b>H6.3</b></p>		

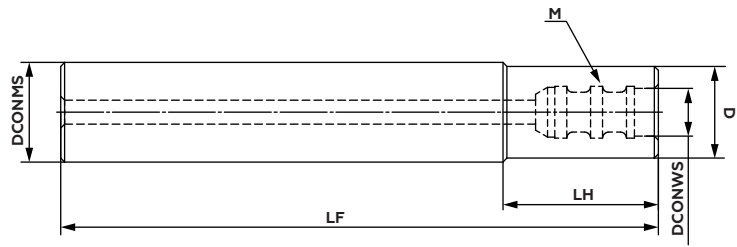


**CO.315**

**ХВОСТОВИК ЦИЛИНДРИЧЕСКИЙ ТВЕРДОСПЛАВНЫЙ ДЛЯ ФРЕЗЕРНЫХ ГОЛОВОК**

ОБОЗНАЧЕНИЕ	D	DCONMS	DCONWS	LF	M
CO.315.08.04/100	8.0	8	4.5	100	M4
CO.315.10.05/100	10.1	10	5.5	100	M5
CO.315.10.05/150	10.0	10	5.5	150	M5
CO.315.10.06/100	10.0	10	6.5	100	M6
CO.315.10.06/150	10.0	10	6.5	150	M6
CO.315.12.06/100	12.0	12	6.5	100	M6
CO.315.12.06/150	12.0	12	6.5	150	M8
CO.315.12.06/200	12.0	12	6.5	200	M8
CO.315.16.08/100	16.0	16	8.5	100	M8
CO.315.16.08/150	16.0	16	8.5	150	M8
CO.315.16.08/200	16.0	16	8.5	200	M8
CO.315.16.08/250	16.0	16	8.5	250	M8
CO.315.20.10/100	20.0	20	10.5	100	M10
CO.315.20.10/150	20.0	20	10.5	150	M10
CO.315.20.10/200	20.0	20	10.5	200	M10
CO.315.20.10/250	20.0	20	10.5	250	M10
CO.315.24.12/150	24.0	24	12.5	150	M12
CO.315.24.12/200	24.0	24	12.5	200	M12
CO.315.24.12/250	24.0	24	12.5	250	M12
CO.315.24.12/300	24.0	24	12.5	300	M12
CO.315.25.12/150	25.0	25	12.5	150	M12
CO.315.25.12/200	25.0	25	12.5	200	M12
CO.315.25.12/250	25.0	25	12.5	250	M12
CO.315.25.12/300	25.0	25	12.5	300	M12
CO.315.32.16/200	32.0	32	17.0	200	M16
CO.315.32.16/250	32.0	32	17.0	250	M16
CO.315.32.16/300	32.0	32	17.0	300	M16
CO.315.32.16/350	32.0	32	17.0	350	M16
CO.315.32.16/400	32.0	32	17.0	400	M16

ⓘ Возможно изготовление рабочей части согласно требованию заказчика.

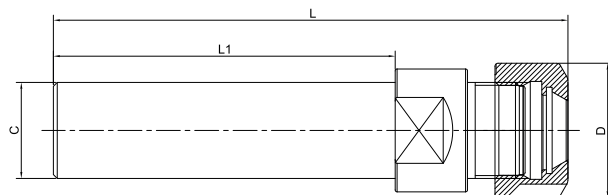


**CO.316**

**ХВОСТОВИК ЦИЛИНДРИЧЕСКИЙ ТВЕРДОСПЛАВНЫЙ ДЛЯ ФРЕЗЕРНЫХ ГОЛОВЕК, С ОБНИЖЕНИЕМ**

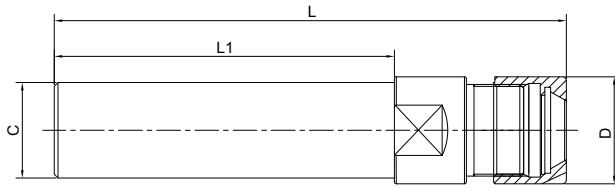
ОБОЗНАЧЕНИЕ	D	DCONMS	DCONWS	LH	LF	M
CO.316.10.06/100	9.5	10	5.5	40	100	M6
CO.316.10.06/150	9.5	10	5.5	80	150	M6
CO.316.12.06/100	11.5	12	6.5	40	100	M6
CO.316.12.06/150	11.5	12	6.5	80	150	M6
CO.316.12.06/200	11.5	12	6.5	120	200	M6
CO.316.16.08/100	15.5	16	8.5	40	100	M8
CO.316.16.08/150	15.5	16	8.5	80	150	M8
CO.316.16.08/200	15.5	16	8.5	120	200	M8
CO.316.16.08/250	15.5	16	8.5	160	250	M8
CO.316.20.10/100	19.5	20	10.5	40	100	M10
CO.316.20.10/150	19.5	20	10.5	80	150	M10
CO.316.20.10/200	19.5	20	10.5	80	150	M10
CO.316.20.10/250	19.5	20	10.5	160	250	M10
CO.316.25.12/150	24.3	25	12.5	70	150	M12
CO.316.25.12/200	24.3	25	12.5	100	200	M12
CO.316.25.12/250	24.3	25	12.5	150	250	M12
CO.316.25.12/300	24.3	25	12.5	200	300	M12
CO.316.32.16/100	29.0	32	17.0	70	100	M16
CO.316.32.16/150	29.0	32	17.0	120	150	M16
CO.316.32.16/250	29.0	32	17.0	150	250	M16
CO.316.32.16/300	29.0	32	17.0	200	300	M16
CO.316.32.16/350	29.0	32	17.0	250	350	M16
CO.316.32.16/400	29.0	32	17.0	300	400	M16

ⓘ Возможно изготовление рабочей части согласно требованию заказчика.



<b>C0.453</b>		<b>ЦАНГОВЫЙ ПАТРОН ER С ГАЙКОЙ UM</b>		
ОБОЗНАЧЕНИЕ	C	D	L1	L
C0.453.20.25/100	20	42	100	144
C0.453.25.25/100	25	42	100	144
C0.453.25.25/150	25	42	150	194
C0.453.25.25/200	25	42	200	244
C0.453.25.32/100	25	50	100	148
C0.453.32.25/100	32	42	100	144
C0.453.32.25/150	32	42	150	194
C0.453.32.32/100	32	50	100	148
C0.453.32.32/150	32	50	150	198
C0.453.32.32/200	32	50	200	248
C0.453.32.40/100	32	63	100	151
C0.453.40.32/100	40	50	100	148
C0.453.40.40/100	40	63	100	151
C0.453.40.40/150	40	63	150	201

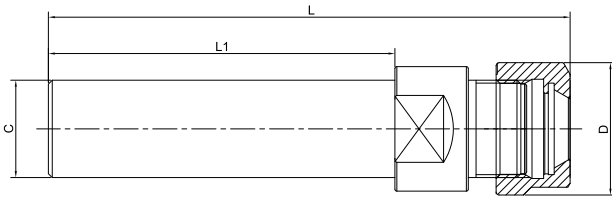
А ТОКАРНЫЙ РАЗДЕЛ  
 В ОТРЕЗКА И ОБР-ТКА КАНАВОК  
 С РЕЗЬБОНАРЕЗНОЙ ИНСТРУМЕНТ  
 D ФРЕЗЕРНЫЙ ИНСТРУМЕНТ  
 E ОСЕВОЙ ИНСТРУМЕНТ  
 F МОНОЛИТНЫЙ ИНСТРУМЕНТ  
 G СПЕЦИАЛЬНЫЙ ИНСТРУМЕНТ  
 H6 ИНСТРУМЕНТАЛЬНЫЕ СИСТЕМЫ



**CO.455**

**ЦАНГОВЫЙ ПАТРОН ER С МИНИ ГАЙКОЙ**

ОБОЗНАЧЕНИЕ	C	D	L1	L
CO.455.08.08/100	8	12	100	124.5
CO.455.10.08/100	10	12	100	124.5
CO.455.10.08/150	10	12	150	174.5
CO.455.12.11/100	12	16	100	125
CO.455.16.11/100	16	16	100	125
CO.455.16.11/150	16	16	150	175
CO.455.16.16/100	16	22	100	131
CO.455.16.16/150	16	22	150	181
CO.455.20.16/100	20	22	100	131
CO.455.20.16/150	20	22	150	181
CO.455.20.20/100	20	28	100	137
CO.455.20.20/150	20	28	150	187
CO.455.25.16/100	25	22	100	131
CO.455.25.16/150	25	22	150	181
CO.455.25.20/100	25	28	100	137
CO.455.25.20/150	25	28	150	187



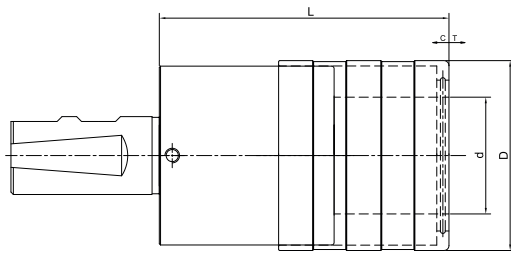
**C0.456**

**ЦАНГОВЫЙ ПАТРОН ER С А-ГАЙКОЙ**

ОБОЗНАЧЕНИЕ	C	D	L1	L
<b>C0.456.10.8/100</b>	10	13.3	100	124.5
<b>C0.456.10.11/100</b>	10	19	100	124
<b>C0.456.12.8/100</b>	12	13.3	100	124.5
<b>C0.456.12.11/100</b>	12	19	100	124
<b>C0.456.16.11/50</b>	16	19	50	74
<b>C0.456.16.11/100</b>	16	19	100	124
<b>C0.456.16.16/100</b>	16	28	100	131
<b>C0.456.16.16/150</b>	16	28	150	181
<b>C0.456.20.16/100</b>	20	28	100	131
<b>C0.456.20.16/150</b>	20	28	150	181
<b>C0.456.20.20/100</b>	20	34	100	136.5
<b>C0.456.20.20/150</b>	20	34	150	186.5
<b>C0.456.25.16/100</b>	25	28	100	136.5
<b>C0.456.25.16/150</b>	25	28	150	186.5
<b>C0.456.25.20/100</b>	25	34	100	136.5
<b>C0.456.25.20/150</b>	25	34	150	186.5

А ТОКАРНЫЙ РАЗДЕЛ  
 В ОТРЕЗКА И ОБР-ТКА КАНАВОК  
 С РЕЗЬБОНАРЕЗНОЙ ИНСТРУМЕНТ  
 D ФРЕЗЕРНЫЙ ИНСТРУМЕНТ  
 E ОСЕВОЙ ИНСТРУМЕНТ  
 F МОНОЛИТНЫЙ ИНСТРУМЕНТ  
 G СПЕЦИАЛЬНЫЙ ИНСТРУМЕНТ  
 H6 ИНСТРУМЕНТАЛЬНЫЕ СИСТЕМЫ

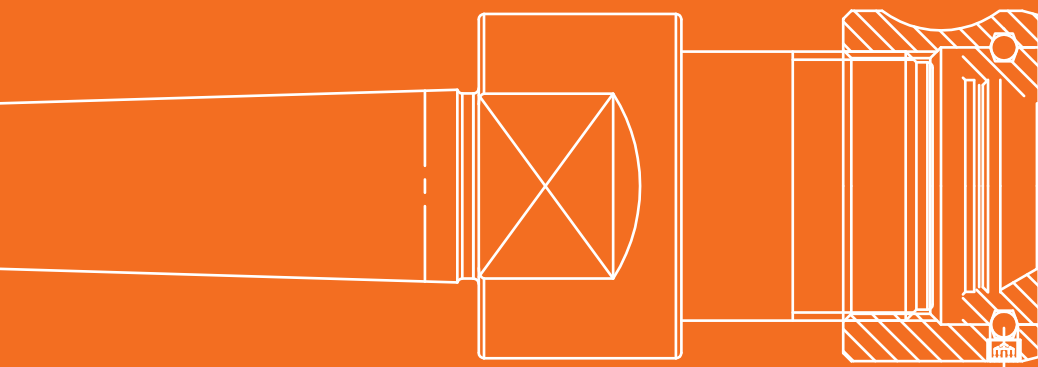




**C1.620**

**БЫСТРОСМЕННЫЙ РЕЗЬБОНАРЕЗНОЙ ПАТРОН С ОСЕВОЙ КОМПЕНСАЦИЕЙ**

ОБОЗНАЧЕНИЕ	L	D	d	T	C	M
C1.300.20.12/41	41	36	19	7.5	7-5	3-12
C1.300.25.12/41	41	36	19	7.5	7-5	3-12
C1.300.25.20/63	63	53	31	12.5	12-5	8-20
C1.300.32.12/41	41	36	19	7.5	7-5	3-12
C1.300.32.20/63	63	53	31	12.5	12-5	8-20
C1.300.32.33/97	97	78	48	22	22	14-33
C1.300.40.12/41	41	36	19	7.5	7-5	3-12
C1.300.40.20/63	63	53	31	12.5	12-5	8-20
C1.300.40.33/97	97	78	48	22	22	14-33



## ЦИЛИНДРИЧЕСКИЙ - DIN1835

---

ИНСТРУМЕНТАЛЬНЫЕ  
СИСТЕМЫ

**H7**

**M6**

**160**

**3**

**16** / **48**

**48**

1

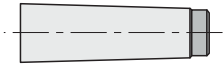
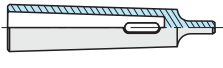
2

3

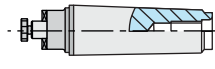
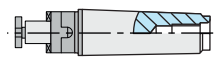

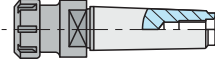
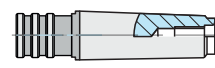
4

5

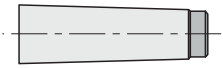
**1 Модель**

Конус Морзе	DIN 228
	
<b>M6</b>	
Конус Морзе	DIN 228
	
<b>M7</b>	

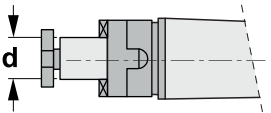
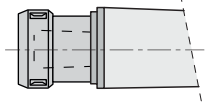
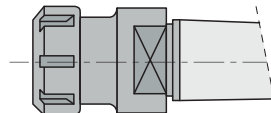
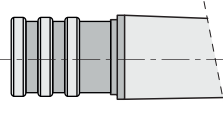
**2 Тип оправки**

		
<b>160</b>	<b>180</b>	<b>353</b>
		
<b>453 455 456</b>	<b>620</b>	

**3 Размер оправки**

Конус Морзе	DIN 228		
			
MK2	MK3	MK4	MK5
<b>02</b>	<b>03</b>	<b>04</b>	<b>05</b>

**4 Размер адаптера**

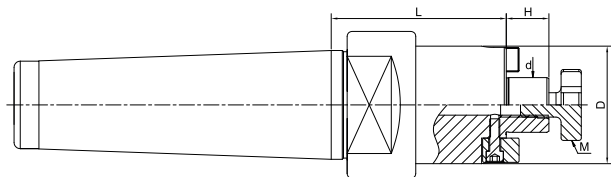
<b>160 180</b>	<b>353</b>	<b>453 455 456</b>																																
																																		
<table border="1"> <tr> <td>Ø 16</td> <td>Ø 22</td> <td>Ø 27</td> <td>Ø 32</td> <td>Ø 40</td> <td>Ø 60</td> </tr> <tr> <td><b>16</b></td> <td><b>22</b></td> <td><b>27</b></td> <td><b>32</b></td> <td><b>40</b></td> <td><b>60</b></td> </tr> </table>	Ø 16	Ø 22	Ø 27	Ø 32	Ø 40	Ø 60	<b>16</b>	<b>22</b>	<b>27</b>	<b>32</b>	<b>40</b>	<b>60</b>	<table border="1"> <tr> <td>OZ16</td> <td>OZ25</td> <td>OZ32</td> </tr> <tr> <td><b>16</b></td> <td><b>25</b></td> <td><b>32</b></td> </tr> </table>	OZ16	OZ25	OZ32	<b>16</b>	<b>25</b>	<b>32</b>	<table border="1"> <tr> <td>ER11</td> <td>ER16</td> <td>ER20</td> <td>ER25</td> <td>ER32</td> <td>ER40</td> <td>ER50</td> </tr> <tr> <td><b>11</b></td> <td><b>16</b></td> <td><b>20</b></td> <td><b>25</b></td> <td><b>32</b></td> <td><b>40</b></td> <td><b>50</b></td> </tr> </table>	ER11	ER16	ER20	ER25	ER32	ER40	ER50	<b>11</b>	<b>16</b>	<b>20</b>	<b>25</b>	<b>32</b>	<b>40</b>	<b>50</b>
Ø 16	Ø 22	Ø 27	Ø 32	Ø 40	Ø 60																													
<b>16</b>	<b>22</b>	<b>27</b>	<b>32</b>	<b>40</b>	<b>60</b>																													
OZ16	OZ25	OZ32																																
<b>16</b>	<b>25</b>	<b>32</b>																																
ER11	ER16	ER20	ER25	ER32	ER40	ER50																												
<b>11</b>	<b>16</b>	<b>20</b>	<b>25</b>	<b>32</b>	<b>40</b>	<b>50</b>																												
<b>620</b>																																		
																																		
<table border="1"> <tr> <td>M3-M12</td> <td>M4-M20</td> <td>M8-M33</td> </tr> <tr> <td><b>12</b></td> <td><b>20</b></td> <td><b>33</b></td> </tr> </table>	M3-M12	M4-M20	M8-M33	<b>12</b>	<b>20</b>	<b>33</b>																												
M3-M12	M4-M20	M8-M33																																
<b>12</b>	<b>20</b>	<b>33</b>																																

**5 Длина**



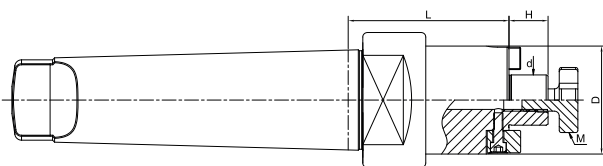
<p><b>M6.160</b> ОПРАВКА ДЛЯ НАСАДНЫХ ФРЕЗ</p> <p><b>H7.4</b></p>	<p><b>M7.160</b> ОПРАВКА ДЛЯ НАСАДНЫХ ФРЕЗ</p> <p><b>H7.4</b></p>	<p><b>M6.180</b> КОМБИНИРОВАННАЯ ОПРАВКА</p> <p><b>H7.5</b></p>	<p><b>M6.353</b> ЦАНГОВЫЙ ПАТРОН OZ</p> <p><b>H7.6</b></p>
<p><b>M7.353</b> ЦАНГОВЫЙ ПАТРОН OZ</p> <p><b>H7.6</b></p>	<p><b>M6.453</b> ЦАНГОВЫЙ ПАТРОН ER С УМ-ГАЙКОЙ</p> <p><b>H7.7</b></p>	<p><b>M7.453</b> ЦАНГОВЫЙ ПАТРОН ER С УМ-ГАЙКОЙ</p> <p><b>H7.8</b></p>	<p><b>M6.455</b> ЦАНГОВЫЙ ПАТРОН ER С МИНИ-ГАЙКОЙ</p> <p><b>H7.7</b></p>
<p><b>M7.455</b> ЦАНГОВЫЙ ПАТРОН ER С МИНИ-ГАЙКОЙ</p> <p><b>H7.9</b></p>	<p><b>M6.456</b> ЦАНГОВЫЙ ПАТРОН ER С А-ГАЙКОЙ</p> <p><b>H7.8</b></p>	<p><b>M7.620</b> РЕЗЬБОНАРЕЗНОЙ ПАТРОН</p> <p><b>H7.9</b></p>	

А ТОКАРНЫЙ РАЗДЕЛ  
В ОТРЕЗКА И ОБР-ТКА КАНАВОК  
С РЕЗЬБОНАРЕЗНОЙ ИНСТРУМЕНТ  
D ФРЕЗЕРНЫЙ ИНСТРУМЕНТ  
E ОСЕВОЙ ИНСТРУМЕНТ  
F МОНОЛИТНЫЙ ИНСТРУМЕНТ  
G СПЕЦИАЛЬНЫЙ ИНСТРУМЕНТ  
H7 ИНСТРУМЕНТАЛЬНЫЕ СИСТЕМЫ



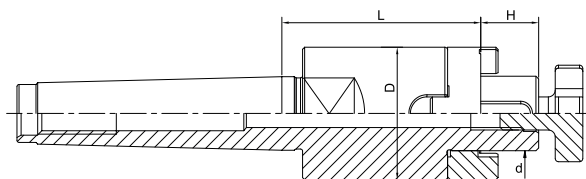
**M6.160** ОПРАВКА ДЛЯ НАСАДНЫХ ФРЕЗ

ОБОЗНАЧЕНИЕ	d	D	L	H	M
M6.160.3.16/48	16	38	48	17	M8
M6.160.3.22/48	22	48	48	19	M10
M6.160.3.27/48	27	58	48	21	M12
M6.160.3.32/48	32	78	48	24	M16
M6.160.3.40/48	40	88	48	27	M20
M6.160.4.22/55	22	48	55	19	M10
M6.160.4.27/55	27	58	55	21	M12
M6.160.4.32/55	32	78	55	24	M16
M6.160.4.40/55	40	88	55	27	M20



**M7.160** ОПРАВКА ДЛЯ НАСАДНЫХ ФРЕЗ

ОБОЗНАЧЕНИЕ	d	D	L	H	M
M7.160.2.16/30	16	38	30	17	M8
M7.160.2.22/30	22	48	30	19	M10
M7.160.2.27/30	27	58	30	21	M12
M7.160.3.16/30	16	38	30	17	M8
M7.160.3.22/30	22	48	30	19	M10
M7.160.3.27/30	27	58	30	21	M12
M7.160.3.32/30	32	78	30	24	M16
M7.160.4.16/32	16	38	32	17	M8
M7.160.4.22/32	22	48	32	19	M10
M7.160.4.27/32	27	58	32	21	M12
M7.160.4.32/32	32	78	32	24	M16
M7.160.4.40/32	40	88	32	27	M20

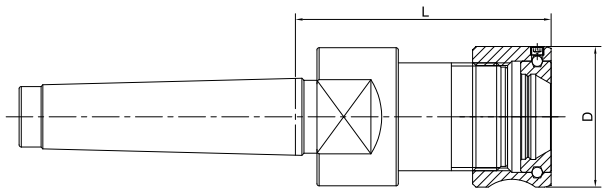


**M6.180**

**КОМБИНИРОВАННАЯ ОПРАВКА ДЛЯ НАСАДНЫХ И ДИСКОВЫХ ФРЕЗ**

ОБОЗНАЧЕНИЕ	d	D	H	L	M
M6.180.2.16/48	16	32	17	48	M8
M6.180.2.22/48	22	40	19	48	M10
M6.180.2.27/55	27	48	21	55	M12
M6.180.2.32/55	32	58	24	55	M16
M6.180.3.16/48	16	32	17	48	M8
M6.180.3.22/50	22	40	19	50	M10
M6.180.3.27/55	27	48	21	55	M12
M6.180.3.32/55	32	58	24	55	M16
M6.180.4.16/55	16	32	17	55	M8
M6.180.4.22/55	22	40	19	55	M10
M6.180.4.27/55	27	48	21	55	M12
M6.180.4.32/55	32	58	24	55	M16

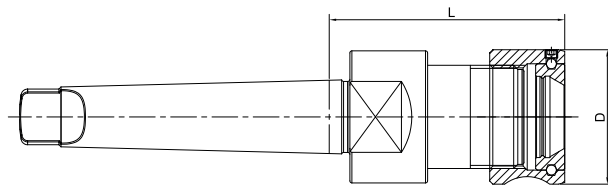
А ТОКАРНЫЙ РАЗДЕЛ  
 В ОТРЕЗКА И ОБР-ТКА КАНАВОК  
 С РЕЗЬБОНАРЕЗНОЙ ИНСТРУМЕНТ  
 D ФРЕЗЕРНЫЙ ИНСТРУМЕНТ  
 E ОСЕВОЙ ИНСТРУМЕНТ  
 F МОНОЛИТНЫЙ ИНСТРУМЕНТ  
 G СПЕЦИАЛЬНЫЙ ИНСТРУМЕНТ  
 H7 ИНСТРУМЕНТАЛЬНЫЕ СИСТЕМЫ



**M6.353**

ЦАНГОВЫЙ ПАТРОН ER C OZ (OZ ЦАНГА)

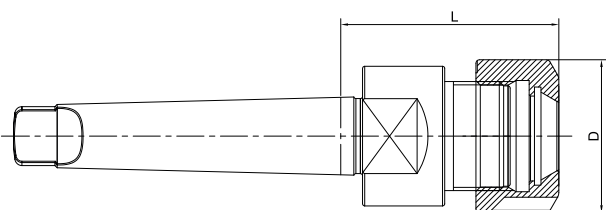
ОБОЗНАЧЕНИЕ	D	L	ДИАПАЗОН
M6.353.2.25/70	60	70	3-25
M6.353.3.25/70	60	70	3-25
M6.353.4.25/70	60	70	3-25
M6.353.4.32/80	72	80	6-32
M6.353.5.25/75	60	75	3-25
M6.353.5.32/80	72	80	6-32



**M7.353**

ЦАНГОВЫЙ ПАТРОН ER C OZ (OZ ЦАНГА)

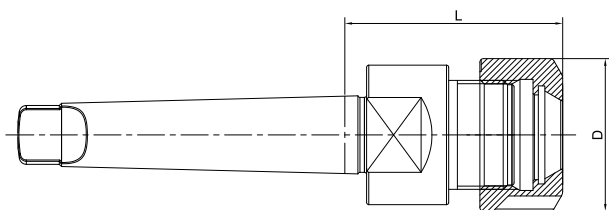
ОБОЗНАЧЕНИЕ	D	L	ДИАПАЗОН
M7.353.2.25/70	60	70	3-25
M7.353.3.25/70	60	70	3-25
M7.353.4.25/70	60	70	3-25



**M6.453**

**ЦАНГОВЫЙ ПАТРОН ER С УМ ГАЙКОЙ**

ОБОЗНАЧЕНИЕ	D	L	ДИАПАЗОН
M6.453.2.25/47	42	47	2-16
M6.453.2.32/75	50	75	2-20
M6.453.2.40/80	63	80	3-26
M6.453.3.25/56	42	56	2-16
M6.453.3.32/60	50	60	2-20
M6.453.3.40/80	63	80	3-26
M6.453.4.25/60	42	60	2-16
M6.453.4.32/60	50	60	2-20
M6.453.4.40/80	63	80	3-26
M6.453.4.50/80	78	80	6-34
M6.453.5.40/80	63	80	3-26
M6.453.5.50/80	78	80	6-34

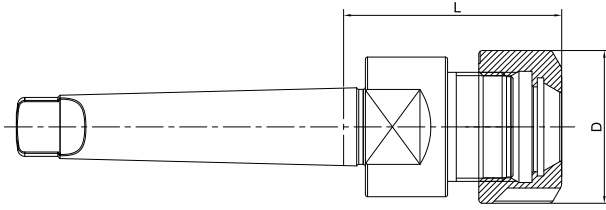


**M6.455**

**ЦАНГОВЫЙ ПАТРОН ER С МИНИ ГАЙКОЙ**

ОБОЗНАЧЕНИЕ	D	L	ДИАПАЗОН
M6.455.2.16M/50	22	50	1-10
M6.455.2.20M/50	28	50	1-13
M6.455.3.16M/60	22	60	1-10
M6.455.3.20M/50	28	50	1-13

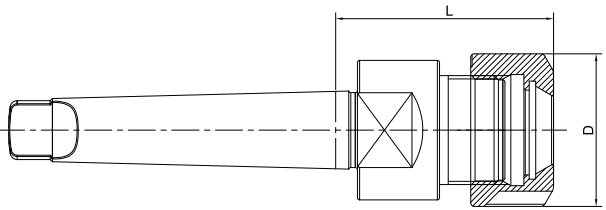




**M6.456**

**ЦАНГОВЫЙ ПАТРОН ER С А ГАЙКОЙ**

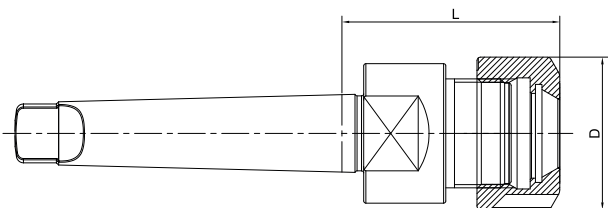
ОБОЗНАЧЕНИЕ	D	L	ДИАПАЗОН
M6.456.1.11A/30	19	30	1-7
M6.456.1.16A/40	28	40	1-10
M6.456.2.11A/30	19	30	1-7
M6.456.2.16A/50	28	50	1-10
M6.456.2.20A/50	34	50	1-13
M6.456.3.16A/50	28	50	1-10
M6.456.3.20A/50	36	50	1-13



**M7.453**

**ЦАНГОВЫЙ ПАТРОН ER С УМ ГАЙКОЙ**

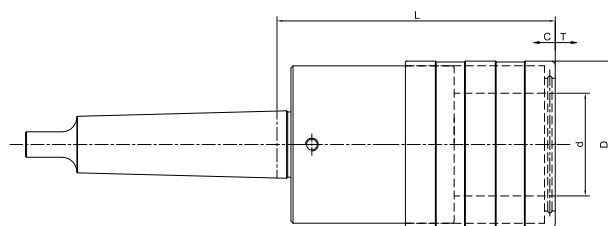
ОБОЗНАЧЕНИЕ	D	L	ДИАПАЗОН
M7.453.2.25/60	42	60	2-16
M7.453.2.32/60	50	60	2-20
M7.453.3.25/60	42	60	2-16
M7.453.3.32/70	50	70	2-20
M7.453.3.40/80	63	80	3-26
M7.453.4.25/60	42	60	2-16
M7.453.4.32/70	50	70	2-20
M7.453.4.40/80	63	80	3-26
M7.453.5.40/80	63	80	3-26



**M7.455**

**ЦАНГОВЫЙ ПАТРОН ER С МИНИ-ГАЙКОЙ**

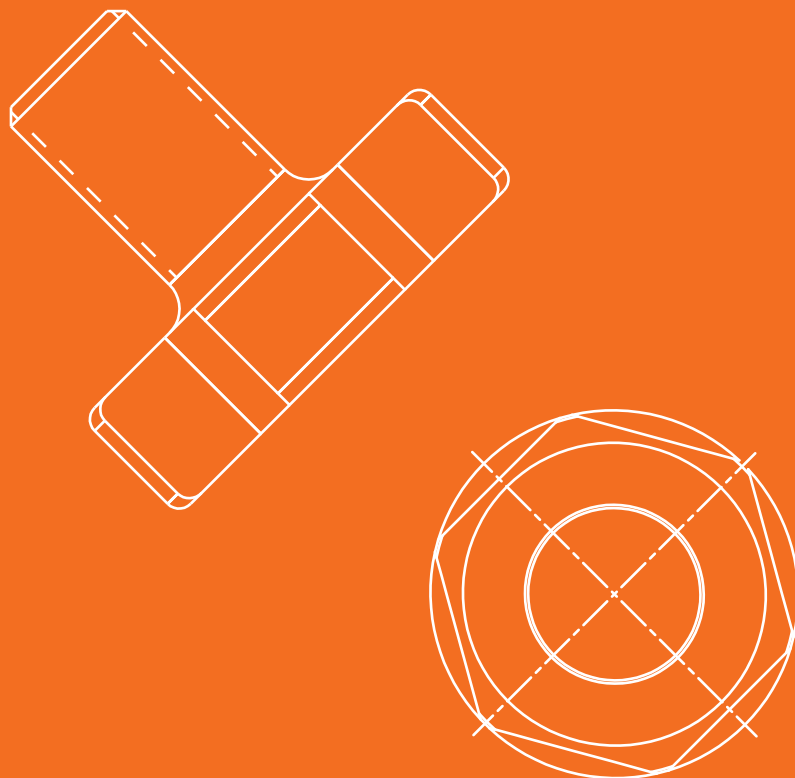
ОБОЗНАЧЕНИЕ	D	L	ДИАПАЗОН
M7.453.2.16M/50	22	50	1-10
M7.453.2.20M/50	28	50	1-13
M7.453.3.16M/60	22	60	1-10
M7.453.3.20M/60	28	60	1-13



**M7.620**

**БЫСТРОСМЕННЫЙ НАРЕЗНОЙ ПАТРОН С ОСЕВОЙ КОМПЕНСАЦИЕЙ**

ОБОЗНАЧЕНИЕ	D	d	L	T	C	M
M7.620.2.12/46	36	19	46	7.5	7.5	3-12
M7.620.3.12/46	36	19	46	7.5	7-5	3-12
M7.620.3.20/68	53	31	68	12.5	12.5	8-20
M7.620.4.20/70	35	31	70	12.5	12.5	8-20
M7.620.4.33/108	78	48	108	22	22	14-33
M7.620.5.33/103	78	48	103	22	22	14-33



**ЦАНГИ.....Н8.2**

**ШТРЕВЕЛЯ.....Н8.25**

**ГАЙКИ.....Н8.29**

**КЛЮЧИ.....Н8.34**

**ПРОЧЕЕ.....Н8.40**

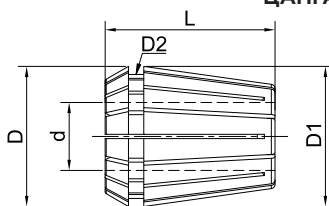
---

**ИНСТРУМЕНТАЛЬНЫЕ  
СИСТЕМЫ. КОМПЛЕКТУЮЩИЕ**

**Н8**



ПРИМЕР ЗАКАЗА (ТИП КОМПЛЕКТУЮЩЕГО + АРТИКУЛ):  
ЦАНГА ER8-01

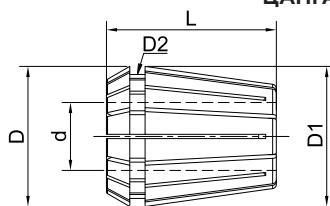


### ER ЦАНГА

ОБОЗНАЧЕНИЕ	d	D1	D	D2	L
ER8-01	1-0.5	8	8.45	6.5	13.5
ER8-01.5	1.5-1	8	8.45	6-5	13.5
ER8-02	2-1.5	8	8.45	6.5	13.5
ER8-02.5	2.5-2	8	8.45	6.5	13.5
ER8-03	3-2.5	8	8.45	6.5	13.5
ER8-03.5	3.5-3	8	8.45	6-5	13.5
ER8-04	4-3.5	8	8.45	6.5	13.5
ER8-04.5	4.5-4	8	8.45	6.5	13.5
ER8-05	5-4.5	8	8.45	6.5	13.5
ER11-01	1-0.5	11	11.5	9.5	18
ER11-01.5	1.5-1	11	11.5	9.5	18
ER11-02	2-1.5	11	11.5	9.5	18
ER11-02.5	2.5-2	11	11.5	9.5	18
ER11-03	3-2.5	11	11.5	9.5	18
ER11-03.5	3.5-3	11	11.5	9.5	18
ER11-04	4-3.5	11	11.5	9.5	18
ER11-04.5	4.5-4	11	11.5	9.5	18
ER11-05	5-4.5	11	11.5	9-5	18
ER11-05.5	5.5-5	11	11.5	9-5	18
ER11-06	6-5.5	11	11.5	9-5	18
ER11-06.5	6.5-6	11	11.5	9.5	18
ER11-07	7-6.5	11	11.5	9-5	18
ER16-01	1-0.5	16	17	13-8	27.5
ER16-02	2-1	16	17	13.8	27.5
ER16-03	3-2	16	17	13.8	27.5
ER16-04	4-3	16	17	13.8	27.5
ER16-05	5-4	16	17	13.8	27.5
ER16-06	6-5	16	17	13-8	27.5
ER16-07	7-6	16	17	13.8	27.5
ER16-08	8-7	16	17	13-8	27.5
ER16-09	9-8	16	17	13.8	27.5
ER16-10	10-9	16	17	13.8	27.5
ER20-01	1-0.5	20	21	17.4	31.5
ER20-02	2-1	20	21	17.4	31.5
ER20-03	3-2	20	21	17.4	31.5
ER20-04	4-3	20	21	17.4	31.5
ER20-05	5-4	20	21	17.4	31.5
ER20-06	6-5	20	21	17.4	31.5
ER20-07	7-6	20	21	17.4	31.5
ER20-08	8-7	20	21	17.4	31.5
ER20-09	9-8	20	21	17.4	31.5
ER20-10	10-9	20	21	17.4	31.5
ER20-11	11-10	20	21	17.4	31.5
ER20-12	12-11	20	21	17.4	31.5
ER20-13	13-12	20	21	17.4	31.5



ПРИМЕР ЗАКАЗА (ТИП КОМПЛЕКТУЮЩЕГО + АРТИКУЛ):  
ЦАНГА ER8-01

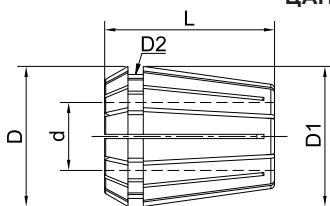


**ER ЦАНГА**

ОБОЗНАЧЕНИЕ	d	D1	D	D2	L
ER25-01	1-0.5	25	26	22	34
ER25-02	2-1	25	26	22	34
ER25-03	3-2	25	26	22	34
ER25-04	4-3	25	26	22	34
ER25-05	5-4	25	26	22	34
ER25-06	6-5	25	26	22	34
ER25-07	7-6	25	26	22	34
ER25-08	8-7	25	26	22	34
ER25-09	9-8	25	26	22	34
ER25-10	10-9	25	26	22	34
ER25-11	11-10	25	26	22	34
ER25-12	12-11	25	26	22	34
ER25-13	13-12	25	26	22	34
ER25-14	14-13	25	26	22	34
ER25-15	15-14	25	26	22	34
ER25-16	16-15	25	26	22	34
ER32-02	2-1	32	33	29.2	40
ER32-03	3-2	32	33	29.2	40
ER32-04	4-3	32	33	29.2	40
ER32-05	5-4	32	33	29.2	40
ER32-06	6-5	32	33	29.2	40
ER32-07	7-6	32	33	29.2	40
ER32-08	8-7	32	33	29.2	40
ER32-09	9-8	32	33	29.2	40
ER32-10	10-9	32	33	29.2	40
ER32-11	11-10	32	33	29.2	40
ER32-12	12-11	32	33	29.2	40
ER32-13	13-12	32	33	29.2	40
ER32-14	14-13	32	33	29.2	40
ER32-15	15-14	32	33	29.2	40
ER32-16	16-15	32	33	29.2	40
ER32-17	17-16	32	33	29.2	40
ER32-18	18-17	32	33	29.2	40
ER32-19	19-18	32	33	29.2	40
ER32-20	20-19	32	33	29.2	40
ER40-03	3-2	40	41	36.2	46
ER40-04	4-3	40	41	36.2	46
ER40-05	5-4	40	41	36.2	46
ER40-06	6-5	40	41	36.2	46
ER40-07	7-6	40	41	36.2	46
ER40-08	8-7	40	41	36.2	46
ER40-09	9-8	40	41	36.2	46
ER40-10	10-9	40	41	36.2	46
ER40-11	11-10	40	41	36.2	46
ER40-12	12-11	40	41	36.2	46



ПРИМЕР ЗАКАЗА (ТИП КОМПЛЕКТУЮЩЕГО + АРТИКУЛ):  
ЦАНГА ER8-01



**ER ЦАНГА**

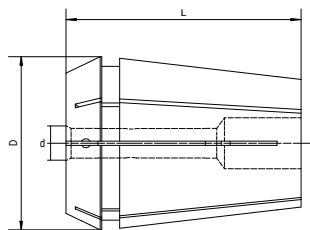
ОБОЗНАЧЕНИЕ	d	D1	D	D2	L
ER40-13	13-12	40	41	36.2	46
ER40-14	14-13	40	41	36.2	46
ER40-15	15-14	40	41	36.2	46
ER40-16	16-15	40	41	36.2	46
ER40-17	17-16	40	41	36.2	46
ER40-18	18-17	40	41	36.2	46
ER40-19	19-18	40	41	36.2	46
ER40-20	20-19	40	41	36.2	46
ER40-21	21-20	40	41	36.2	46
ER40-22	22-21	40	41	36.2	46
ER40-23	23-22	40	41	36.2	46
ER40-24	24-23	40	41	36.2	46
ER40-25	25-24	40	41	36.2	46
ER40-26	26-25	40	41	36.2	46
ER50-06	6-4	50	52	46	60
ER50-08	8-6	50	52	46	60
ER50-10	10-8	50	52	46	60
ER50-12	12-10	50	52	46	60
ER50-14	14-12	50	52	46	60
ER50-16	16-14	50	52	46	60
ER50-18	18-16	50	52	46	60
ER50-20	20-18	50	52	46	60
ER50-22	22-20	50	52	46	60
ER50-24	24-22	50	52	46	60
ER50-26	26-24	50	52	46	60
ER50-28	28-26	50	52	46	60
ER50-30	30-28	50	52	46	60
ER50-32	32-30	50	52	46	60
ER50-34	34-32	50	52	46	60

**НАБОР ЦАНГ ER**

ОБОЗНАЧЕНИЕ	ДИАМЕТР ЦАНГИ	КОЛИЧЕСТВО, шт
Набор ER8-9	1,1.5,2,2.5,3,3.5,4,4.5,5	9
Набор ER8-5	1,2,3,4,5	5
Набор ER11-7	1,2,3,4,5,6,7	7
Набор ER11-13	1,1.5,2,2.5,3,3.5,4,4.5,5,5.5,6,6.5,7	13
Набор ER16-10	1,2,3,4,5,6,7,8,9,10	10
Набор ER20-13	1,2,3,4,5,6,7,8,9,10,11,12,13	13
Набор ER25-15	2,3,4,5,6,7,8,9,10,11,12,13,14,15,16	15
Набор ER32-18	3,4,5,6,7,8,9,10,11,12,13,14,15,16,17,18,19,20	18
Набор ER40-23	4,5,6,7,8,9,10,11,12,13,14,15,16,17,18,19,20,21,22,23,24,25,26	23



ПРИМЕР ЗАКАЗА (ТИП КОМПЛЕКТУЮЩЕГО + АРТИКУЛ):  
**ЦАНГА ERS16-03**



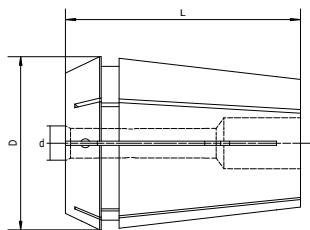
**ERS ЦАНГА**

ПОД УПЛОТНИТЕЛЬНЫЙ ДИСК  
(УПЛОТНИТЕЛЬНЫЙ ДИСК ЗАКАЗЫВАЕТСЯ ОТДЕЛЬНО - Н8.35)

ОБОЗНАЧЕНИЕ	D	L	ДИАМЕТР
ERS16-03	16.74	27.5	3
ERS16-04	16.74	27.5	4
ERS16-05	16.74	27.5	5
ERS16-06	16.74	27.5	6
ERS16-07	16.74	27.5	7
ERS16-08	16.74	27.5	8
ERS16-09	16.74	27.5	9
ERS16-10	16.74	27.5	10
ERS20-03	20.74	31.5	3
ERS20-04	20.74	31.5	4
ERS20-05	20.74	31.5	5
ERS20-06	20.74	31.5	6
ERS20-07	20.74	31.5	7
ERS20-08	20.74	31.5	8
ERS20-09	20.74	31.5	9
ERS20-10	20.74	31.5	10
ERS20-11	20.74	31.5	11
ERS20-12	20.74	31.5	12
ERS20-13	20.74	31.5	13
ERS25-03	25.74	34	3
ERS25-04	25.74	34	4
ERS25-05	25.74	34	5
ERS25-06	25.74	34	6
ERS25-07	25.74	34	7
ERS25-08	25.74	34	8
ERS25-09	25.74	34	9
ERS25-10	25.74	34	10
ERS25-11	25.74	34	11
ERS25-12	25.74	34	12
ERS25-13	25.74	34	13
ERS25-14	25.74	34	14
ERS25-15	25.74	34	15
ERS25-16	25.74	34	16
ERS32-03	32.74	40	3
ERS32-04	32.74	40	4
ERS32-05	32.74	40	5
ERS32-06	32.74	40	6
ERS32-07	32.74	40	7
ERS32-08	32.74	40	8
ERS32-09	32.74	40	9
ERS32-10	32.74	40	10



ПРИМЕР ЗАКАЗА (ТИП КОМПЛЕКТУЮЩЕГО + АРТИКУЛ):  
ЦАНГА ERS16-03



**ERS ЦАНГА**

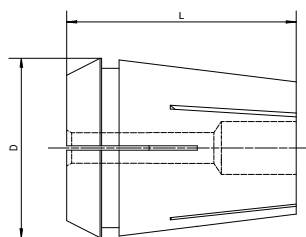
ПОД УПЛОТНИТЕЛЬНЫЙ ДИСК  
(УПЛОТНИТЕЛЬНЫЙ ДИСК ЗАКАЗЫВАЕТСЯ ОТДЕЛЬНО - Н8.35)

ОБОЗНАЧЕНИЕ	D	L	ДИАПАЗОН
ERS32-11	32.74	40	11
ERS32-12	32.74	40	12
ERS32-13	32.74	40	13
ERS32-14	32.74	40	14
ERS32-15	32.74	40	15
ERS32-16	32.74	40	16
ERS32-17	32.74	40	17
ERS32-18	32.74	40	18
ERS32-19	32.74	40	19
ERS32-20	32.74	40	20
ERS40-04	40.74	46	4
ERS40-05	40.74	46	5
ERS40-06	40.74	46	6
ERS40-07	40.74	46	7
ERS40-08	40.74	46	8
ERS40-09	40.74	46	9
ERS40-10	40.74	46	10
ERS40-11	40.74	46	11
ERS40-12	40.74	46	12
ERS40-13	40.74	46	13
ERS40-14	40.74	46	14
ERS40-15	40.74	46	15
ERS40-16	40.74	46	16
ERS40-17	40.74	46	17
ERS40-18	40.74	46	18
ERS40-19	40.74	46	19
ERS40-20	40.74	46	20
ERS40-21	40.74	46	21
ERS40-22	40.74	46	22
ERS40-23	40.74	46	23
ERS40-24	40.74	46	24
ERS40-25	40.74	46	25
ERS40-26	40.74	46	26





ПРИМЕР ЗАКАЗА (ТИП КОМПЛЕКТУЮЩЕГО + АРТИКУЛ):  
**ЦАНГА ER8-01**



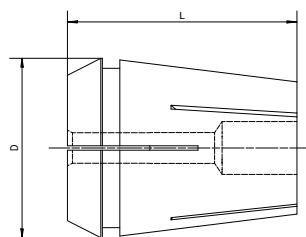
**ER..SS ЦАНГА**

ГЕРМЕТИЧНАЯ, ЖЕСТКАЯ

ОБОЗНАЧЕНИЕ	D	L	ДИАМЕТР
ER11SS-03	11.3	18	3
ER11SS-03.5	11.3	18	3.5
ER11SS-04	11.3	18	4
ER11SS-04.5	11.3	18	4.5
ER11SS-05	11.3	18	5
ER11SS-05.5	11.3	18	5.5
ER11SS-06	11.3	18	6
ER11SS-06.5	11.3	18	6.5
ER11SS-07	11.3	18	7
ER16SS-03	16.74	27.5	3
ER16SS-04	16.74	27.5	4
ER16SS-05	16.74	27.5	5
ER16SS-06	16.74	27.5	6
ER16SS-07	16.74	27.5	7
ER16SS-08	16.74	27.5	8
ER16SS-09	16.74	27.5	9
ER16SS-10	16.74	27.5	10
ER20SS-03	20.74	31.5	3
ER20SS-04	20.74	31.5	4
ER20SS-05	20.74	31.5	5
ER20SS-06	20.74	31.5	6
ER20SS-07	20.74	31.5	7
ER20SS-08	20.74	31.5	8
ER20SS-09	20.74	31.5	9
ER20SS-10	20.74	31.5	10
ER20SS-11	20.74	31.5	11
ER20SS-12	20.74	31.5	12
ER20SS-13	20.74	31.5	13
ER25SS-03	25.74	34	3
ER25SS-04	25.74	34	4
ER25SS-05	25.74	34	5
ER25SS-06	25.74	34	6
ER25SS-07	25.74	34	7
ER25SS-08	25.74	34	8
ER25SS-09	25.74	34	9
ER25SS-10	25.74	34	10
ER25SS-11	25.74	34	11
ER25SS-12	25.74	34	12
ER25SS-13	25.74	34	13
ER25SS-14	25.74	34	14
ER25SS-15	25.74	34	15
ER25SS-16	25.74	34	16



ПРИМЕР ЗАКАЗА (ТИП КОМПЛЕКТУЮЩЕГО + АРТИКУЛ):  
ЦАНГА ER8-01



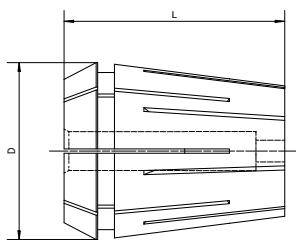
**ER..SS ЦАНГА**

ГЕРМЕТИЧНАЯ, ЖЕСТКАЯ

ОБОЗНАЧЕНИЕ	D	L	ДИАМЕТР
ER32SS-03	32.74	40	3
ER32SS-04	32.74	40	4
ER32SS-05	32.74	40	5
ER32SS-06	32.74	40	6
ER32SS-07	32.74	40	7
ER32SS-08	32.74	40	8
ER32SS-09	32.74	40	9
ER32SS-10	32.74	40	10
ER32SS-11	32.74	40	11
ER32SS-12	32.74	40	12
ER32SS-13	32.74	40	13
ER32SS-14	32.74	40	14
ER32SS-15	32.74	40	15
ER32SS-16	32.74	40	16
ER32SS-17	32.74	40	17
ER32SS-18	32.74	40	18
ER32SS-19	32.74	40	19
ER32SS-20	32.74	40	20
ER40SS-04	40.74	46	4
ER40SS-05	40.74	46	5
ER40SS-06	40.74	46	6
ER40SS-07	40.74	46	7
ER40SS-08	40.74	46	8
ER40SS-09	40.74	46	9
ER40SS-10	40.74	46	10
ER40SS-11	40.74	46	11
ER40SS-12	40.74	46	12
ER40SS-13	40.74	46	13
ER40SS-14	40.74	46	14
ER40SS-15	40.74	46	15
ER40SS-16	40.74	46	16
ER40SS-17	40.74	46	17
ER40SS-18	40.74	46	18
ER40SS-19	40.74	46	19
ER40SS-20	40.74	46	20
ER40SS-21	40.74	46	21
ER40SS-22	40.74	46	22
ER40SS-23	40.74	46	23
ER40SS-24	40.74	46	24
ER40SS-25	40.74	46	25
ER40SS-26	40.74	46	26



ПРИМЕР ЗАКАЗА (ТИП КОМПЛЕКТУЮЩЕГО + АРТИКУЛ):  
**ЦАНГА ER16G (3.5\*2.7)**



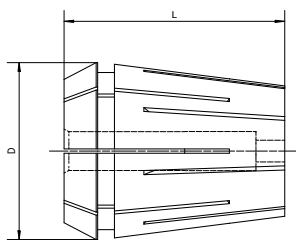
**ER..G ЦАНГА**

**ДЛЯ НАРЕЗАНИЯ РЕЗЬБЫ**

ОБОЗНАЧЕНИЕ	D	L	ДИАМЕТР*КВАДРАТ
ER16G (3.5*2.7)	16.74	27.5	3.5*2.7
ER16G (4.0*3.0)	16.74	27.5	4.0*3.0
ER16G (4.5*3.4)	16.74	27.5	4.5*3.4
ER16G (5.5*4.3)	16.74	27.5	5.5*4.3
ER16G (6*4.9)	16.74	27.5	6*4.9
ER16G (7*5.5)	16.74	27.5	7*5.5
ER16G (8*6.2)	16.74	27.5	8*6.2
ER20G (3.5*2.7)	20.74	31.5	3.5*2.7
ER20G (4.0*3.0)	20.74	31.5	4.0*3.0
ER20G (4.5*3.4)	20.74	31.5	4.5*3.4
ER20G (5.5*4.3)	20.74	31.5	5.5*4.3
ER20G (6.0*4.9)	20.74	31.5	6.0*4.9
ER20G (7*5.5)	20.74	31.5	7*5.5
ER20G (8*6.2)	20.74	31.5	8*6.2
ER20G (9*7.0)	20.74	31.5	9*7.0
ER20G (10*8.0)	20.74	31.5	10*8.0
ER25G (3.5*2.7)	25.74	34	3.5*2.7
ER25G (4.0*3.0)	25.74	34	4.0*3.0
ER25G (4.5*3.4)	25.74	34	4.5*3.4
ER25G (5.5*4.3)	25.74	34	5.5*4.3
ER25G (6.0*4.9)	25.74	34	6.0*4.9
ER25G (7.0*5.5)	25.74	34	7.0*5.5
ER25G (8.0*6.2)	25.74	34	8.0*6.2
ER25G (9*7.0)	25.74	34	9*7.0
ER25G (10*8.0)	25.74	34	10*8.0
ER25G (11*9.0)	25.74	34	11*9.0
ER25G (12*9.0)	25.74	34	12*9.0
ER25G (14*11.0)	25.74	34	14*11.0
ER25G (16*12.0)	25.74	34	16*12.0
ER32G (3.5*2.7)	32.74	40	3.5*2.7
ER32G (4.0*3.0)	32.74	40	4.0*3.0
ER32G (4.5*3.4)	32.74	40	4.5*3.4
ER32G (5.5*4.3)	32.74	40	5.5*4.3
ER32G (6.0*4.9)	32.74	40	6.0*4.9
ER32G (7.0*5.5)	32.74	40	7.0*5.5
ER32G (8.0*6.2)	32.74	40	8.0*6.2
ER32G (9.0*7.0)	32.74	40	9.0*7.0
ER32G (10*8.0)	32.74	40	10*8.0
ER32G (11*9.0)	32.74	40	11*9.0
ER32G (12*9.0)	32.74	40	12*9.0
ER32G (14*11.0)	32.74	40	14*11.0



ПРИМЕР ЗАКАЗА (ТИП КОМПЛЕКТУЮЩЕГО + АРТИКУЛ):  
ЦАНГА ER16G (3.5\*2.7)

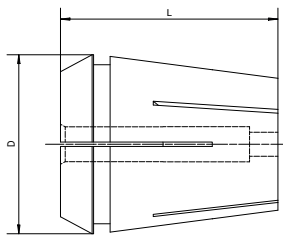


**ER..G ЦАНГА** ДЛЯ НАРЕЗАНИЯ РЕЗЬБЫ

ОБОЗНАЧЕНИЕ	D	L	ДИАМЕТР*КВАДРАТ
ER32G (16*12.0)	32.74	40	16*12.0
ER32G (18*14.5)	32.74	40	18*14.5
ER32G (20*16.0)	32.74	40	20*16.0
ER40G (3.5*2.7)	40.74	46	3.5*2.7
ER40G (4.0*3.0)	40.74	46	4.0*3.0
ER40G (4.5*3.4)	40.74	46	4.5*3.4
ER40G (5.5*4.3)	40.74	46	5.5*4.3
ER40G (6.0*4.9)	40.74	46	6.0*4.9
ER40G (7.0*5.5)	40.74	46	7.0*5.5
ER40G (8.0*6.2)	40.74	46	8.0*6.2
ER40G (9.0*7.0)	40.74	46	9.0*7.0
ER40G (10.0*8.0)	40.74	46	10.0*8.0
ER40G (11*9.0)	40.74	46	11*9.0
ER40G (12*9.0)	40.74	46	12*9.0
ER40G (14*11.0)	40.74	46	14*11.0
ER40G (16*12.0)	40.74	46	16*12.0
ER40G (18*14.5)	40.74	46	18*14.5
ER40G (20*16.0)	40.74	46	20*16.0
ER40G (22*18.0)	40.74	46	22*18.0
ER40G (25*20.0)	40.74	46	25*20.0



ПРИМЕР ЗАКАЗА (ТИП КОМПЛЕКТУЮЩЕГО + АРТИКУЛ):  
**ЦАНГА ERS16G (3.5\*2.7)**



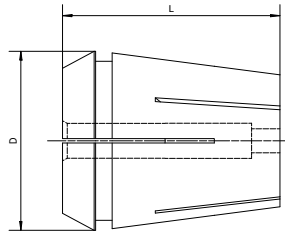
**ERS..G ЦАНГА**

**ДЛЯ НАРЕЗАНИЯ РЕЗЬБЫ ПОД УПЛОТНИТЕЛЬНЫЙ ДИСК  
(УПЛОТНИТЕЛЬНЫЙ ДИСК ЗАКАЗЫВАЕТСЯ ОТДЕЛЬНО - Н8.35)**

ОБОЗНАЧЕНИЕ	D	L	ДИАМЕТР*КВАДРАТ
ERS16G (3.5*2.7)	16.74	27.5	3.5*2.7
ERS16G (4.0*3.0)	16.74	27.5	4.0*3.0
ERS16G (4.5*3.4)	16.74	27.5	4.5*3.4
ERS16G (5.5*4.3)	16.74	27.5	5.5*4.3
ERS16G (6*4.9)	16.74	27.5	6*4.9
ERS16G (7*5.5)	16.74	27.5	7*5.5
ERS16G (8*6.2)	16.74	27.5	8*6.2
ERS20G (3.5*2.7)	20.74	31.5	3.5*2.7
ERS20G (4.0*3.0)	20.74	31.5	4.0*3.0
ERS20G (4.5*3.4)	20.74	31.5	4.5*3.4
ERS20G (5.5*4.3)	20.74	31.5	5.5*4.3
ERS20G (6.0*4.9)	20.74	31.5	6.0*4.9
ERS20G (7*5.5)	20.74	31.5	7*5.5
ERS20G (8*6.2)	20.74	31.5	8*6.2
ERS20G (9*7.0)	20.74	31.5	9*7.0
ERS20G (10*8.0)	20.74	31.5	10*8.0
ERS25G (3.5*2.7)	25.74	34	3.5*2.7
ERS25G (4.0*3.0)	25.74	34	4.0*3.0
ERS25G (4.5*3.4)	25.74	34	4.5*3.4
ERS25G (5.5*4.3)	25.74	34	5.5*4.3
ERS25G (6.0*4.9)	25.74	34	6.0*4.9
ERS25G (7.0*5.5)	25.74	34	7.0*5.5
ERS25G (8.0*6.2)	25.74	34	8.0*6.2
ERS25G (9*7.0)	25.74	34	9*7.0
ERS25G (10*8.0)	25.74	34	10*8.0
ERS25G (11*9.0)	25.74	34	11*9.0
ERS25G (12*9.0)	25.74	34	12*9.0
ERS25G (14*11.0)	25.74	34	14*11.0
ERS25G (16*12.0)	25.74	34	16*12.0
ERS32G (3.5*2.7)	32.74	40	3.5*2.7
ERS32G (4.0*3.0)	32.74	40	4.0*3.0
ERS32G (4.5*3.4)	32.74	40	4.5*3.4
ERS32G (5.5*4.3)	32.74	40	5.5*4.3
ERS32G (6.0*4.9)	32.74	40	6.0*4.9
ERS32G (7.0*5.5)	32.74	40	7.0*5.5
ERS32G (8.0*6.2)	32.74	40	8.0*6.2
ERS32G (9.0*7.0)	32.74	40	9.0*7.0
ERS32G (10*8.0)	32.74	40	10*8.0
ERS32G (11*9.0)	32.74	40	11*9.0
ERS32G (12*9.0)	32.74	40	12*9.0
ERS32G (14*11.0)	32.74	40	14*11.0



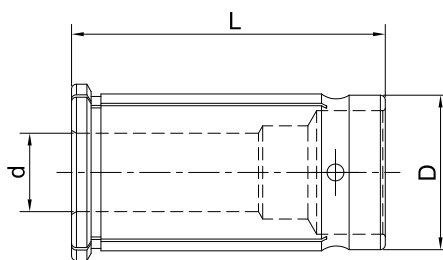
ПРИМЕР ЗАКАЗА (ТИП КОМПЛЕКТУЮЩЕГО + АРТИКУЛ):  
ЦАНГА ERS16G (3.5\*2.7)



**ERS..G ЦАНГА**

ДЛЯ НАРЕЗАНИЯ РЕЗЬБЫ ПОД УПЛОТНИТЕЛЬНЫЙ ДИСК  
(УПЛОТНИТЕЛЬНЫЙ ДИСК ЗАКАЗЫВАЕТСЯ ОТДЕЛЬНО - Н8.35)

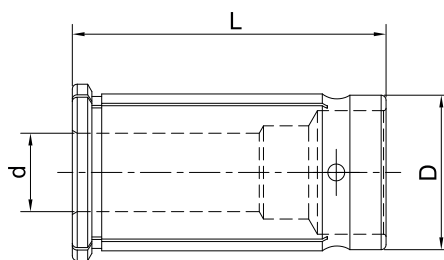
ОБОЗНАЧЕНИЕ	D	L	ДИАМЕТР*КВАДРАТ
ERS32G (16*12.0)	32.74	40	16*12.0
ERS32G (18*14.5)	32.74	40	18*14.5
ERS32G (20*16.0)	32.74	40	20*16.0
ERS40G (3.5*2.7)	40.74	46	3.5*2.7
ERS40G (4.0*3.0)	40.74	46	4.0*3.0
ERS40G (4.5*3.4)	40.74	46	4.5*3.4
ERS40G (5.5*4.3)	40.74	46	5.5*4.3
ERS40G (6.0*4.9)	40.74	46	6.0*4.9
ERS40G (7.0*5.5)	40.74	46	7.0*5.5
ERS40G (8.0*6.2)	40.74	46	8.0*6.2
ERS40G (9.0*7.0)	40.74	46	9.0*7.0
ERS40G (10.0*8.0)	40.74	46	10.0*8.0
ERS40G (11*9.0)	40.74	46	11*9.0
ERS40G (12*9.0)	40.74	46	12*9.0
ERS40G (14*11.0)	40.74	46	14*11.0
ERS40G (16*12.0)	40.74	46	16*12.0
ERS40G (18*14.5)	40.74	46	18*14.5
ERS40G (20*16.0)	40.74	46	20*16.0
ERS40G (22*18.0)	40.74	46	22*18.0
ERS40G (25*20.0)	40.74	46	25*20.0



**SC ЦАНГА**

**ДЛЯ СИЛОВОГО ФРЕЗЕРНОГО ПАТРОНА 400**

ОБОЗНАЧЕНИЕ	d	D	L
SC16-03	3	16	45
SC16-04	4	16	45
SC16-05	5	16	45
SC16-06	6	16	45
SC16-08	8	16	45
SC16-10	10	16	45
SC16-12	12	16	45
SC20-03	3	20	50
SC20-04	4	20	50
SC20-05	5	20	50
SC20-06	6	20	50
SC20-08	8	20	50
SC20-10	10	20	50
SC20-12	12	20	50
SC20-14	14	20	50
SC20-16	16	20	50
SC25-03	3	25	60
SC25-04	4	25	60
SC25-05	5	25	60
SC25-06	6	25	60
SC25-08	8	25	60
SC25-10	10	25	60
SC25-12	12	25	60
SC25-14	14	25	60
SC25-16	16	25	60
SC25-18	18	25	60
SC25-20	20	25	60
SC32-03	3	32	64
SC32-04	4	32	64
SC32-05	5	32	64
SC32-06	6	32	64
SC32-08	8	32	64
SC32-10	10	32	64
SC32-12	12	32	64
SC32-14	14	32	64
SC32-16	16	32	64
SC32-18	18	32	64
SC32-20	20	32	64
SC32-25	25	32	64

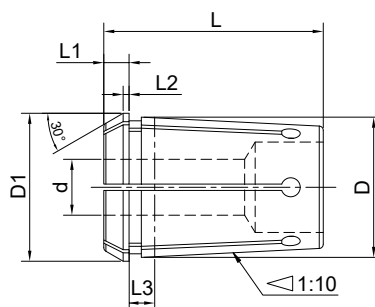


**SC ЦАНГА**

ДЛЯ СИЛОВОГО ФРЕЗЕРНОГО ПАТРОНА 400

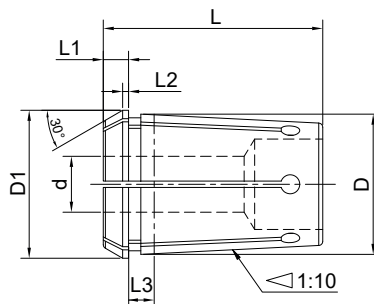
ОБОЗНАЧЕНИЕ	d	D	L
SC42-03	3	42	80
SC42-04	4	42	80
SC42-05	5	42	80
SC42-06	6	42	80
SC42-08	8	42	80
SC42-10	10	42	80
SC42-12	12	42	80
SC42-14	14	42	80
SC42-16	16	42	80
SC42-18	18	42	80
SC42-20	20	42	80
SC42-22	22	42	80
SC42-24	24	42	80
SC42-25	25	42	80
SC42-28	28	42	80
SC42-30	30	42	80
SC42-32	32	42	80





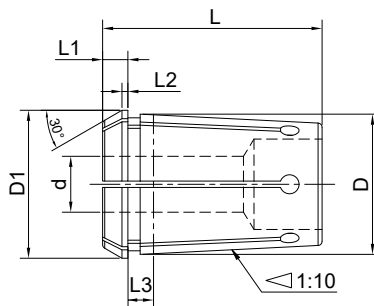
**ЦАНГА OZ-A**

ОБОЗНАЧЕНИЕ	d	D	D1	L	L1	L2	L3
OZ06A-01	1	10	11.5	21	3.5	0.5	4
OZ06A-02	2	10	11.5	21	3.5	0.5	4
OZ06A-03	3	10	11.5	21	3.5	0.5	4
OZ06A-04	4	10	11.5	21	3.5	0.5	4
OZ06A-05	5	10	11.5	21	3.5	0.5	4
OZ06A-06	6	10	11.5	21	3.5	0.5	4
OZ08A-03	3	12.65	14.5	26	4	0.8	4.5
OZ08A-04	4	12.65	14.5	26	4	0.8	4.5
OZ08A-05	5	12.65	14.5	26	4	0.8	4.5
OZ08A-06	6	12.65	14.5	26	4	0.8	4.5
OZ08A-07	7	12.65	14.5	26	4	0.8	4.5
OZ08A-08	8	12.65	14.5	26	4	0.8	4.5
OZ10A-01	1	15.15	17.2	30	4.5	0.8	4.5
OZ10A-02	2	15.15	17.2	30	4.5	0.8	4.5
OZ10A-03	3	15.15	17.2	30	4.5	0.8	4.5
OZ10A-04	4	15.15	17.2	30	4.5	0.8	4.5
OZ10A-05	5	15.15	17.2	30	4.5	0.8	4.5
OZ10A-06	6	15.15	17.2	30	4.5	0.8	4.5
OZ10A-07	7	15.15	17.2	30	4.5	0.8	4.5
OZ10A-08	8	15.15	17.2	30	4.5	0.8	4.5
OZ10A-09	9	15.15	17.2	30	4.5	0.8	4.5
OZ10A-10	10	15.15	17.2	30	4.5	0.8	4.5
OZ12A-01	1	17.75	19.8	34	5	1.1	4.5
OZ12A-02	2	17.75	19.8	34	5	1.1	4.5
OZ12A-03	3	17.75	19.8	34	5	1.1	4.5
OZ12A-04	4	17.75	19.8	34	5	1.1	4.5
OZ12A-05	5	17.75	19.8	34	5	1.1	4.5
OZ12A-06	6	17.75	19.8	34	5	1.1	4.5
OZ12A-07	7	17.75	19.8	34	5	1.1	4.5
OZ12A-08	8	17.75	19.8	34	5	1.1	4.5
OZ12A-09	9	17.75	19.8	34	5	1.1	4.5
OZ12A-10	10	17.75	19.8	34	5	1.1	4.5
OZ12A-11	11	17.75	19.8	34	5	1.1	4.5
OZ12A-12	12	17.75	19.8	34	5	1.1	4.5
OZ16A-02	2	22.65	25.5	40	5.5	1.2	5.5
OZ16A-03	3	22.65	25.5	40	5.5	1.2	5.5
OZ16A-04	4	22.65	25.5	40	5.5	1.2	5.5
OZ16A-05	5	22.65	25.5	40	5.5	1.2	5.5
OZ16A-06	6	22.65	25.5	40	5.5	1.2	5.5
OZ16A-07	7	22.65	25.5	40	5.5	1.2	5.5



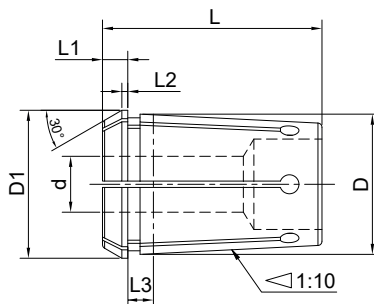
**ЦАНГА OZ-A**

ОБОЗНАЧЕНИЕ	d	D	D1	L	L1	L2	L3
OZ16A-08	8	22.65	25.5	40	5.5	1.2	5.5
OZ16A-09	9	22.65	25.5	40	5.5	1.2	5.5
OZ16A-10	10	22.65	25.5	40	5.5	1.2	5.5
OZ16A-11	11	22.65	25.5	40	5.5	1.2	5.5
OZ16A-12	12	22.65	25.5	40	5.5	1.2	5.5
OZ16A-13	13	22.65	25.5	40	5.5	1.2	5.5
OZ16A-14	14	22.65	25.5	40	5.5	1.2	5.5
OZ16A-15	15	22.65	25.5	40	5.5	1.2	5.5
OZ16A-16	16	22.65	25.5	40	5.5	1.2	5.5
OZ20A-02	2	27.4	29.8	45	6	1.35	6
OZ20A-03	3	27.4	29.8	45	6	1.35	6
OZ20A-04	4	27.4	29.8	45	6	1.35	6
OZ20A-05	5	27.4	29.8	45	6	1.35	6
OZ20A-06	6	27.4	29.8	45	6	1.35	6
OZ20A-07	7	27.4	29.8	45	6	1.35	6
OZ20A-08	8	27.4	29.8	45	6	1.35	6
OZ20A-09	9	27.4	29.8	45	6	1.35	6
OZ20A-10	10	27.4	29.8	45	6	1.35	6
OZ20A-11	11	27.4	29.8	45	6	1.35	6
OZ20A-12	12	27.4	29.8	45	6	1.35	6
OZ20A-13	13	27.4	29.8	45	6	1.35	6
OZ20A-14	14	27.4	29.8	45	6	1.35	6
OZ20A-15	15	27.4	29.8	45	6	1.35	6
OZ20A-16	16	27.4	29.8	45	6	1.35	6
OZ20A-17	17	27.4	29.8	45	6	1.35	6
OZ20A-18	18	27.4	29.8	45	6	1.35	6
OZ20A-19	19	27.4	29.8	45	6	1.35	6
OZ20A-20	20	27.4	29.8	45	6	1.35	6
OZ25A-02	2	32.9	35.05	52	6	1.4	6
OZ25A-03	3	32.9	35.05	52	6	1.4	6
OZ25A-04	4	32.9	35.05	52	6	1.4	6
OZ25A-05	5	32.9	35.05	52	6	1.4	6
OZ25A-06	6	32.9	35.05	52	6	1.4	6
OZ25A-07	7	32.9	35.05	52	6	1.4	6
OZ25A-08	8	32.9	35.05	52	6	1.4	6
OZ25A-09	9	32.9	35.05	52	6	1.4	6
OZ25A-10	10	32.9	35.05	52	6	1.4	6
OZ25A-11	11	32.9	35.05	52	6	1.4	6
OZ25A-12	12	32.9	35.05	52	6	1.4	6
OZ25A-13	13	32.9	35.05	52	6	1.4	6
OZ25A-14	14	32.9	35.05	52	6	1.4	6
OZ25A-15	15	32.9	35.05	52	6	1.4	6



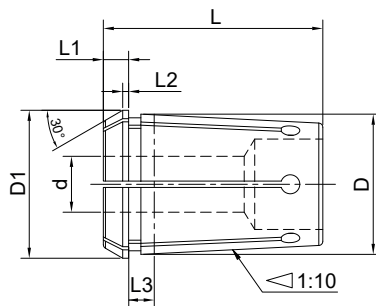
**ЦАНГА OZ-A**

ОБОЗНАЧЕНИЕ	d	D	D1	L	L1	L2	L3
OZ25A-16	16	32.9	35.05	52	6	1.4	6
OZ25A-17	17	32.9	35.05	52	6	1.4	6
OZ25A-18	18	32.9	35.05	52	6	1.4	6
OZ25A-19	19	32.9	35.05	52	6	1.4	6
OZ25A-20	20	32.9	35.05	52	6	1.4	6
OZ25A-21	21	32.9	35.05	52	6	1.4	6
OZ25A-22	22	32.9	35.05	52	6	1.4	6
OZ25A-23	23	32.9	35.05	52	6	1.4	6
OZ25A-24	24	32.9	35.05	52	6	1.4	6
OZ25A-25	25	32.9	35.05	52	6	1.4	6
OZ32A-04	4	41.3	43.7	60	6	1.45	7
OZ32A-05	5	41.3	43.7	60	6	1.45	7
OZ32A-06	6	41.3	43.7	60	6	1.45	7
OZ32A-07	7	41.3	43.7	60	6	1.45	7
OZ32A-08	8	41.3	43.7	60	6	1.45	7
OZ32A-09	9	41.3	43.7	60	6	1.45	7
OZ32A-10	10	41.3	43.7	60	6	1.45	7
OZ32A-11	11	41.3	43.7	60	6	1.45	7
OZ32A-12	12	41.3	43.7	60	6	1.45	7
OZ32A-13	13	41.3	43.7	60	6	1.45	7
OZ32A-14	14	41.3	43.7	60	6	1.45	7
OZ32A-15	15	41.3	43.7	60	6	1.45	7
OZ32A-16	16	41.3	43.7	60	6	1.45	7
OZ32A-17	17	41.3	43.7	60	6	1.45	7
OZ32A-18	18	41.3	43.7	60	6	1.45	7
OZ32A-19	19	41.3	43.7	60	6	1.45	7
OZ32A-20	20	41.3	43.7	60	6	1.45	7
OZ32A-21	21	41.3	43.7	60	6	1.45	7
OZ32A-22	22	41.3	43.7	60	6	1.45	7
OZ32A-23	23	41.3	43.7	60	6	1.45	7
OZ32A-24	24	41.3	43.7	60	6	1.45	7
OZ32A-25	25	41.3	43.7	60	6	1.45	7
OZ32A-26	26	41.3	43.7	60	6	1.45	7
OZ32A-27	27	41.3	43.7	60	6	1.45	7
OZ32A-28	28	41.3	43.7	60	6	1.45	7
OZ32A-29	29	41.3	43.7	60	6	1.45	7
OZ32A-30	30	41.3	43.7	60	6	1.45	7
OZ32A-31	31	41.3	43.7	60	6	1.45	7
OZ32A-32	32	41.3	43.7	60	6	1.45	7
OZ40A-06	6	49.7	52.2	68	6	1.45	8
OZ40A-07	7	49.7	52.2	68	6	1.45	8
OZ40A-08	8	49.7	52.2	68	6	1.45	8
OZ40A-09	9	49.7	52.2	68	6	1.45	8



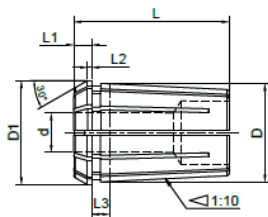
**ЦАНГА OZ-A**

ОБОЗНАЧЕНИЕ	d	D	D1	L	L1	L2	L3
OZ40A-10	10	49.7	52.2	68	6	1.45	8
OZ40A-11	11	49.7	52.2	68	6	1.45	8
OZ40A-12	12	49.7	52.2	68	6	1.45	8
OZ40A-13	13	49.7	52.2	68	6	1.45	8
OZ40A-14	14	49.7	52.2	68	6	1.45	8
OZ40A-15	15	49.7	52.2	68	6	1.45	8
OZ40A-16	16	49.7	52.2	68	6	1.45	8
OZ40A-17	17	49.7	52.2	68	6	1.45	8
OZ40A-18	18	49.7	52.2	68	6	1.45	8
OZ40A-19	19	49.7	52.2	68	6	1.45	8
OZ40A-20	20	49.7	52.2	68	6	1.45	8
OZ40A-21	21	49.7	52.2	68	6	1.45	8
OZ40A-22	22	49.7	52.2	68	6	1.45	8
OZ40A-23	23	49.7	52.2	68	6	1.45	8
OZ40A-24	24	49.7	52.2	68	6	1.45	8
OZ40A-25	25	49.7	52.2	68	6	1.45	8
OZ40A-26	26	49.7	52.2	68	6	1.45	8
OZ40A-27	27	49.7	52.2	68	6	1.45	8
OZ40A-28	28	49.7	52.2	68	6	1.45	8
OZ40A-29	29	49.7	52.2	68	6	1.45	8
OZ40A-30	30	49.7	52.2	68	6	1.45	8
OZ40A-31	31	49.7	52.2	68	6	1.45	8
OZ40A-32	32	49.7	52.2	68	6	1.45	8
OZ40A-33	33	49.7	52.2	68	6	1.45	8
OZ40A-34	34	49.7	52.2	68	6	1.45	8
OZ40A-35	35	49.7	52.2	68	6	1.45	8
OZ40A-36	36	49.7	52.2	68	6	1.45	8
OZ40A-37	37	49.7	52.2	68	6	1.45	8
OZ40A-38	38	49.7	52.2	68	6	1.45	8
OZ40A-39	39	49.7	52.2	68	6	1.45	8
OZ40A-40	40	49.7	52.2	68	6	1.45	8
OZ50A-08	8	61.1	63.8	80	7	1.55	9
OZ50A-09	9	61.1	63.8	80	7	1.55	9
OZ50A-10	10	61.1	63.8	80	7	1.55	9
OZ50A-11	11	61.1	63.8	80	7	1.55	9
OZ50A-12	12	61.1	63.8	80	7	1.55	9
OZ50A-13	13	61.1	63.8	80	7	1.55	9
OZ50A-14	14	61.1	63.8	80	7	1.55	9
OZ50A-15	15	61.1	63.8	80	7	1.55	9
OZ50A-16	16	61.1	63.8	80	7	1.55	9
OZ50A-17	17	61.1	63.8	80	7	1.55	9
OZ50A-18	18	61.1	63.8	80	7	1.55	9
OZ50A-19	19	61.1	63.8	80	7	1.55	9



**ЦАНГА OZ-A**

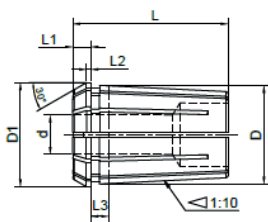
ОБОЗНАЧЕНИЕ	d	D	D1	L	L1	L2	L3
OZ50A-20	20	61.1	63.8	80	7	1.55	9
OZ50A-21	21	61.1	63.8	80	7	1.55	9
OZ50A-22	22	61.1	63.8	80	7	1.55	9
OZ50A-23	23	61.1	63.8	80	7	1.55	9
OZ50A-24	24	61.1	63.8	80	7	1.55	9
OZ50A-25	25	61.1	63.8	80	7	1.55	9
OZ50A-26	26	61.1	63.8	80	7	1.55	9
OZ50A-27	27	61.1	63.8	80	7	1.55	9
OZ50A-28	28	61.1	63.8	80	7	1.55	9
OZ50A-29	29	61.1	63.8	80	7	1.55	9
OZ50A-30	30	61.1	63.8	80	7	1.55	9
OZ50A-31	31	61.1	63.8	80	7	1.55	9
OZ50A-32	32	61.1	63.8	80	7	1.55	9
OZ50A-33	33	61.1	63.8	80	7	1.55	9
OZ50A-34	34	61.1	63.8	80	7	1.55	9
OZ50A-35	35	61.1	63.8	80	7	1.55	9
OZ50A-36	36	61.1	63.8	80	7	1.55	9
OZ50A-37	37	61.1	63.8	80	7	1.55	9
OZ50A-38	38	61.1	63.8	80	7	1.55	9
OZ50A-39	39	61.1	63.8	80	7	1.55	9
OZ50A-40	40	61.1	63.8	80	7	1.55	9
OZ50A-41	41	61.1	63.8	80	7	1.55	9
OZ50A-42	42	61.1	63.8	80	7	1.55	9
OZ50A-43	43	61.1	63.8	80	7	1.55	9
OZ50A-44	44	61.1	63.8	80	7	1.55	9
OZ50A-45	45	61.1	63.8	80	7	1.55	9
OZ50A-46	46	61.1	63.8	80	7	1.55	9
OZ50A-47	47	61.1	63.8	80	7	1.55	9
OZ50A-48	48	61.1	63.8	80	7	1.55	9
OZ50A-49	49	61.1	63.8	80	7	1.55	9
OZ50A-50	50	61.1	63.8	80	7	1.55	9



**ЦАНГА OZ-B**

**УВЕЛИЧЕННОЕ УСИЛИЕ ЗАЖИМА**

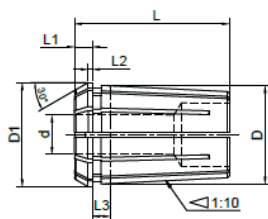
ОБОЗНАЧЕНИЕ	d	D	D1	L	L1	L2	L3
OZ16B-02	2	22.65	25.5	40	5.5	1.2	9.5
OZ16B-03	3	22.65	25.5	40	5.5	1.2	9.5
OZ16B-04	4	22.65	25.5	40	5.5	1.2	9.5
OZ16B-05	5	22.65	25.5	40	5.5	1.2	9.5
OZ16B-06	6	22.65	25.5	40	5.5	1.2	9.5
OZ16B-07	7	22.65	25.5	40	5.5	1.2	9.5
OZ16B-08	8	22.65	25.5	40	5.5	1.2	9.5
OZ16B-09	9	22.65	25.5	40	5.5	1.2	9.5
OZ16B-10	10	22.65	25.5	40	5.5	1.2	9.5
OZ16B-11	11	22.65	25.5	40	5.5	1.2	9.5
OZ16B-12	12	22.65	25.5	40	5.5	1.2	9.5
OZ16B-13	13	22.65	25.5	40	5.5	1.2	9.5
OZ16B-14	14	22.65	25.5	40	5.5	1.2	9.5
OZ16B-15	15	22.65	25.5	40	5.5	1.2	9.5
OZ16B-16	16	22.65	25.5	40	5.5	1.2	9.5
OZ20B-02	2	27.4	29.8	45	6	1.35	10
OZ20B-03	3	27.4	29.8	45	6	1.35	10
OZ20B-04	4	27.4	29.8	45	6	1.35	10
OZ20B-05	5	27.4	29.8	45	6	1.35	10
OZ20B-06	6	27.4	29.8	45	6	1.35	10
OZ20B-07	7	27.4	29.8	45	6	1.35	10
OZ20B-08	8	27.4	29.8	45	6	1.35	10
OZ20B-09	9	27.4	29.8	45	6	1.35	10
OZ20B-10	10	27.4	29.8	45	6	1.35	10
OZ20B-11	11	27.4	29.8	45	6	1.35	10
OZ20B-12	12	27.4	29.8	45	6	1.35	10
OZ20B-13	13	27.4	29.8	45	6	1.35	10
OZ20B-14	14	27.4	29.8	45	6	1.35	10
OZ20B-15	15	27.4	29.8	45	6	1.35	10
OZ20B-16	16	27.4	29.8	45	6	1.35	10
OZ20B-17	17	27.4	29.8	45	6	1.35	10
OZ20B-18	18	27.4	29.8	45	6	1.35	10
OZ20B-19	19	27.4	29.8	45	6	1.35	10
OZ20B-20	20	27.4	29.8	45	6	1.35	10
OZ25B-02	2	32.9	35.05	52	6	1.4	10
OZ25B-03	3	32.9	35.05	52	6	1.4	10
OZ25B-04	4	32.9	35.05	52	6	1.4	10
OZ25B-05	5	32.9	35.05	52	6	1.4	10
OZ25B-06	6	32.9	35.05	52	6	1.4	10
OZ25B-07	7	32.9	35.05	52	6	1.4	10
OZ25B-08	8	32.9	35.05	52	6	1.4	10
OZ25B-09	9	32.9	35.05	52	6	1.4	10
OZ25B-10	10	32.9	35.05	52	6	1.4	10
OZ25B-11	11	32.9	35.05	52	6	1.4	10



**ЦАНГА OZ-B**

**УВЕЛИЧЕННОЕ УСИЛИЕ ЗАЖИМА**

ОБОЗНАЧЕНИЕ	d	D	D1	L	L1	L2	L3
OZ25B-12	12	32.9	35.05	52	6	1.4	10
OZ25B-13	13	32.9	35.05	52	6	1.4	10
OZ25B-14	14	32.9	35.05	52	6	1.4	10
OZ25B-15	15	32.9	35.05	52	6	1.4	10
OZ25B-16	16	32.9	35.05	52	6	1.4	10
OZ25B-17	17	32.9	35.05	52	6	1.4	10
OZ25B-18	18	32.9	35.05	52	6	1.4	10
OZ25B-19	19	32.9	35.05	52	6	1.4	10
OZ25B-20	20	32.9	35.05	52	6	1.4	10
OZ25B-21	21	32.9	35.05	52	6	1.4	10
OZ25B-22	22	32.9	35.05	52	6	1.4	10
OZ25B-23	23	32.9	35.05	52	6	1.4	10
OZ25B-24	24	32.9	35.05	52	6	1.4	10
OZ25B-25	25	32.9	35.05	52	6	1.4	10
OZ32B-04	4	41.3	43.7	60	6	1.45	11
OZ32B-05	5	41.3	43.7	60	6	1.45	11
OZ32B-06	6	41.3	43.7	60	6	1.45	11
OZ32B-07	7	41.3	43.7	60	6	1.45	11
OZ32B-08	8	41.3	43.7	60	6	1.45	11
OZ32B-09	9	41.3	43.7	60	6	1.45	11
OZ32B-10	10	41.3	43.7	60	6	1.45	11
OZ32B-11	11	41.3	43.7	60	6	1.45	11
OZ32B-12	12	41.3	43.7	60	6	1.45	11
OZ32B-13	13	41.3	43.7	60	6	1.45	11
OZ32B-14	14	41.3	43.7	60	6	1.45	11
OZ32B-15	15	41.3	43.7	60	6	1.45	11
OZ32B-16	16	41.3	43.7	60	6	1.45	11
OZ32B-17	17	41.3	43.7	60	6	1.45	11
OZ32B-18	18	41.3	43.7	60	6	1.45	11
OZ32B-19	19	41.3	43.7	60	6	1.45	11
OZ32B-20	20	41.3	43.7	60	6	1.45	11
OZ32B-21	21	41.3	43.7	60	6	1.45	11
OZ32B-22	22	41.3	43.7	60	6	1.45	11
OZ32B-23	23	41.3	43.7	60	6	1.45	11
OZ32B-24	24	41.3	43.7	60	6	1.45	11
OZ32B-25	25	41.3	43.7	60	6	1.45	11
OZ32B-26	26	41.3	43.7	60	6	1.45	11
OZ32B-27	27	41.3	43.7	60	6	1.45	11
OZ32B-28	28	41.3	43.7	60	6	1.45	11
OZ32B-29	29	41.3	43.7	60	6	1.45	11
OZ32B-30	30	41.3	43.7	60	6	1.45	11
OZ32B-31	31	41.3	43.7	60	6	1.45	11
OZ32B-32	32	41.3	43.7	60	6	1.45	11

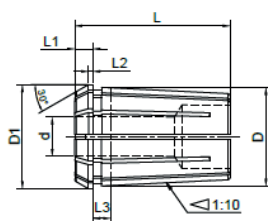


### ЦАНГА OZ-B

#### УВЕЛИЧЕННОЕ УСИЛИЕ ЗАЖИМА

ОБОЗНАЧЕНИЕ	d	D	D1	L	L1	L2	L3
OZ40B-06	6	49.7	52.2	68	6	1.45	12
OZ40B-07	7	49.7	52.2	68	6	1.45	12
OZ40B-08	8	49.7	52.2	68	6	1.45	12
OZ40B-09	9	49.7	52.2	68	6	1.45	12
OZ40B-10	10	49.7	52.2	68	6	1.45	12
OZ40B-11	11	49.7	52.2	68	6	1.45	12
OZ40B-12	12	49.7	52.2	68	6	1.45	12
OZ40B-13	13	49.7	52.2	68	6	1.45	12
OZ40B-14	14	49.7	52.2	68	6	1.45	12
OZ40B-15	15	49.7	52.2	68	6	1.45	12
OZ40B-16	16	49.7	52.2	68	6	1.45	12
OZ40B-17	17	49.7	52.2	68	6	1.45	12
OZ40B-18	18	49.7	52.2	68	6	1.45	12
OZ40B-19	19	49.7	52.2	68	6	1.45	12
OZ40B-20	20	49.7	52.2	68	6	1.45	12
OZ40B-21	21	49.7	52.2	68	6	1.45	12
OZ40B-22	22	49.7	52.2	68	6	1.45	12
OZ40B-23	23	49.7	52.2	68	6	1.45	12
OZ40B-24	24	49.7	52.2	68	6	1.45	12
OZ40B-25	25	49.7	52.2	68	6	1.45	12
OZ40B-26	26	49.7	52.2	68	6	1.45	12
OZ40B-27	27	49.7	52.2	68	6	1.45	12
OZ40B-28	28	49.7	52.2	68	6	1.45	12
OZ40B-29	29	49.7	52.2	68	6	1.45	12
OZ40B-30	30	49.7	52.2	68	6	1.45	12
OZ40B-31	31	49.7	52.2	68	6	1.45	12
OZ40B-32	32	49.7	52.2	68	6	1.45	12
OZ40B-33	33	49.7	52.2	68	6	1.45	12
OZ40B-34	34	49.7	52.2	68	6	1.45	12
OZ40B-35	35	49.7	52.2	68	6	1.45	12
OZ40B-36	36	49.7	52.2	68	6	1.45	12
OZ40B-37	37	49.7	52.2	68	6	1.45	12
OZ40B-38	38	49.7	52.2	68	6	1.45	12
OZ40B-39	39	49.7	52.2	68	6	1.45	12
OZ40B-40	40	49.7	52.2	68	6	1.45	12
							13
OZ50B-08	8	61.1	63.8	80	7	1.55	13
OZ50B-09	9	61.1	63.8	80	7	1.55	13
OZ50B-10	10	61.1	63.8	80	7	1.55	13
OZ50B-11	11	61.1	63.8	80	7	1.55	13
OZ50B-12	12	61.1	63.8	80	7	1.55	13
OZ50B-13	13	61.1	63.8	80	7	1.55	13
OZ50B-14	14	61.1	63.8	80	7	1.55	13
OZ50B-15	15	61.1	63.8	80	7	1.55	13
OZ50B-16	16	61.1	63.8	80	7	1.55	13
OZ50B-17	17	61.1	63.8	80	7	1.55	13





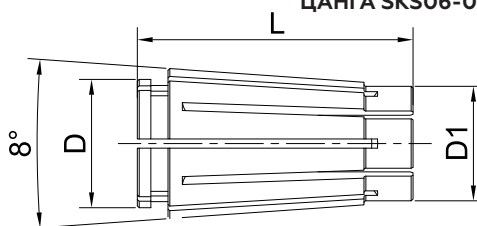
**ЦАНГА OZ-B**

**УВЕЛИЧЕННОЕ УСИЛИЕ ЗАЖИМА**

ОБОЗНАЧЕНИЕ	d	D	D1	L	L1	L2	L3
OZ50B-18	18	61.1	63.8	80	7	1.55	13
OZ50B-19	19	61.1	63.8	80	7	1.55	13
OZ50B-20	20	61.1	63.8	80	7	1.55	13
OZ50B-21	21	61.1	63.8	80	7	1.55	13
OZ50B-22	22	61.1	63.8	80	7	1.55	13
OZ50B-23	23	61.1	63.8	80	7	1.55	13
OZ50B-24	24	61.1	63.8	80	7	1.55	13
OZ50B-25	25	61.1	63.8	80	7	1.55	13
OZ50B-26	26	61.1	63.8	80	7	1.55	13
OZ50B-27	27	61.1	63.8	80	7	1.55	13
OZ50B-28	28	61.1	63.8	80	7	1.55	13
OZ50B-29	29	61.1	63.8	80	7	1.55	13
OZ50B-30	30	61.1	63.8	80	7	1.55	13
OZ50B-31	31	61.1	63.8	80	7	1.55	13
OZ50B-32	32	61.1	63.8	80	7	1.55	13
OZ50B-33	33	61.1	63.8	80	7	1.55	13
OZ50B-34	34	61.1	63.8	80	7	1.55	13
OZ50B-35	35	61.1	63.8	80	7	1.55	13
OZ50B-36	36	61.1	63.8	80	7	1.55	13
OZ50B-37	37	61.1	63.8	80	7	1.55	13
OZ50B-38	38	61.1	63.8	80	7	1.55	13
OZ50B-39	39	61.1	63.8	80	7	1.55	13
OZ50B-40	40	61.1	63.8	80	7	1.55	13
OZ50B-41	41	61.1	63.8	80	7	1.55	13
OZ50B-42	42	61.1	63.8	80	7	1.55	13
OZ50B-43	43	61.1	63.8	80	7	1.55	13
OZ50B-44	44	61.1	63.8	80	7	1.55	13
OZ50B-45	45	61.1	63.8	80	7	1.55	13
OZ50B-46	46	61.1	63.8	80	7	1.55	13
OZ50B-47	47	61.1	63.8	80	7	1.55	13
OZ50B-48	48	61.1	63.8	80	7	1.55	13
OZ50B-49	49	61.1	63.8	80	7	1.55	13
OZ50B-50	50	61.1	63.8	80	7	1.55	13



ПРИМЕР ЗАКАЗА (ТИП КОМПЛЕКТУЮЩЕГО + АРТИКУЛ):  
ЦАНГА SKS06-02



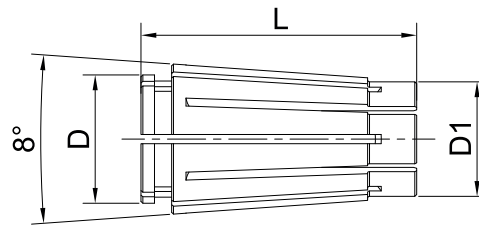
**ЦАНГА SK**

ДЛЯ ВЫСОКОСКОРОСТНОГО ЦАНГОВОГО ПАТРОНА 458

ОБОЗНАЧЕНИЕ	L	L1	L2	L3	d	D1	D2	D3	D4
SKS06-02	25	17.5	3.5	2.5	8.6	10.5	7.5	6	7.8
SKS06-03	25	17.5	3.5	2.5	8.6	10.5	7.5	6	7.8
SKS06-04	25	17.5	3.5	2.5	8.6	10.5	7.5	6	7.8
SKS06-05	25	17.5	3.5	2.5	8.6	10.5	7.5	6	7.8
SKS06-06	25	17.5	3.5	2.5	8.6	10.5	7.5	6	7.8
SKS10-02	30.5	22	5	2.3	13.1	15.6	12	10	12
SKS10-03	30.5	22	5	2.3	13.1	15.6	12	10	12
SKS10-04	30.5	22	5	2.3	13.1	15.6	12	10	12
SKS10-05	30.5	22	5	2.3	13.1	15.6	12	10	12
SKS10-06	30.5	22	5	2.3	13.1	15.6	12	10	12
SKS10-07	30.5	22	5	2.3	13.1	15.6	12	10	12
SKS10-08	30.5	22	5	2.3	13.1	15.6	12	10	12
SKS10-09	30.5	22	5	2.3	13.1	15.6	12	10	12
SKS10-10	30.5	22	5	2.3	13.1	15.6	12	10	12
SKS13-02	39	28	5	2.5	18.5	20.1	17	13	15
SKS13-03	39	28	5	2.5	18.5	20.1	17	13	15
SKS13-04	39	28	5	2.5	18.5	20.1	17	13	15
SKS13-05	39	28	5	2.5	18.5	20.1	17	13	15
SKS13-06	39	28	5	2.5	18.5	20.1	17	13	15
SKS13-07	39	28	5	2.5	18.5	20.1	17	13	15
SKS13-08	39	28	5	2.5	18.5	20.1	17	13	15
SKS13-09	39	28	5	2.5	18.5	20.1	17	13	15
SKS13-10	39	28	5	2.5	18.5	20.1	17	13	15
SKS13-11	39	28	5	2.5	18.5	20.1	17	13	15
SKS13-12	39	28	5	2.5	18.5	20.1	17	13	15
SKS13-13	39	28	5	2.5	18.5	20.1	17	13	15
SKS16-03	45.5	32	8	2.8	20.5	24.45	15.3	18.6	18.8
SKS16-04	45.5	32	8	2.8	20.5	24.45	15.3	18.6	18.8
SKS16-05	45.5	32	8	2.8	20.5	24.45	15.3	18.6	18.8
SKS16-06	45.5	32	8	2.8	20.5	24.45	15.3	18.6	18.8
SKS16-07	45.5	32	8	2.8	20.5	24.45	15.3	18.6	18.8
SKS16-08	45.5	32	8	2.8	20.5	24.45	15.3	18.6	18.8
SKS16-09	45.5	32	8	2.8	20.5	24.45	15.3	18.6	18.8
SKS16-10	45.5	32	8	2.8	20.5	24.45	15.3	18.6	18.8
SKS16-11	45.5	32	8	2.8	20.5	24.45	15.3	18.6	18.8
SKS16-12	45.5	32	8	2.8	20.5	24.45	15.3	18.6	18.8
SKS16-13	45.5	32	8	2.8	20.5	24.45	15.3	18.6	18.8
SKS16-14	45.5	32	8	2.8	20.5	24.45	15.3	18.6	18.8
SKS16-15	45.5	32	8	2.8	20.5	24.45	15.3	18.6	18.8
SKS16-16	45.5	32	8	2.8	20.5	24.45	15.3	18.6	18.8



ПРИМЕР ЗАКАЗА (ТИП КОМПЛЕКТУЮЩЕГО + АРТИКУЛ):  
ЦАНГА SKS06-02



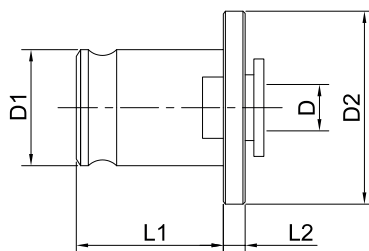
**ЦАНГА SK**

ДЛЯ ВЫСОКОСКОРОСТНОГО ЦАНГОВОГО ПАТРОНА 458

ОБОЗНАЧЕНИЕ	L	L1	L2	L3	d	D1	D2	D3	D4
SKS20-03	54	41	8	2.8	24.8	29.05	19.5	22.8	22.55
SKS20-04	54	41	8	2.8	24.8	29.05	19.5	22.8	22.55
SKS20-05	54	41	8	2.8	24.8	29.05	19.5	22.8	22.55
SKS20-06	54	41	8	2.8	24.8	29.05	19.5	22.8	22.55
SKS20-07	54	41	8	2.8	24.8	29.05	19.5	22.8	22.55
SKS20-08	54	41	8	2.8	24.8	29.05	19.5	22.8	22.55
SKS20-09	54	41	8	2.8	24.8	29.05	19.5	22.8	22.55
SKS20-10	54	41	8	2.8	24.8	29.05	19.5	22.8	22.55
SKS20-11	54	41	8	2.8	24.8	29.05	19.5	22.8	22.55
SKS20-12	54	41	8	2.8	24.8	29.05	19.5	22.8	22.55
SKS20-13	54	41	8	2.8	24.8	29.05	19.5	22.8	22.55
SKS20-14	54	41	8	2.8	24.8	29.05	19.5	22.8	22.55
SKS20-15	54	41	8	2.8	24.8	29.05	19.5	22.8	22.55
SKS20-16	54	41	8	2.8	24.8	29.05	19.5	22.8	22.55
SKS20-17	54	41	8	2.8	24.8	29.05	19.5	22.8	22.55
SKS20-18	54	41	8	2.8	24.8	29.05	19.5	22.8	22.55
SKS20-19	54	41	8	2.8	24.8	29.05	19.5	22.8	22.55
SKS20-20	54	41	8	2.8	24.8	29.05	19.5	22.8	22.55
SKS25-03	57	43	8.5	2.9	29.9	35.6	28.8	25.4	28.2
SKS25-04	57	43	8.5	2.9	29.9	35.6	28.8	25.4	28.2
SKS25-05	57	43	8.5	2.9	29.9	35.6	28.8	25.4	28.2
SKS25-06	57	43	8.5	2.9	29.9	35.6	28.8	25.4	28.2
SKS25-08	57	43	8.5	2.9	29.9	35.6	28.8	25.4	28.2
SKS25-10	57	43	8.5	2.9	29.9	35.6	28.8	25.4	28.2
SKS25-12	57	43	8.5	2.9	29.9	35.6	28.8	25.4	28.2
SKS25-14	57	43	8.5	2.9	29.9	35.6	28.8	25.4	28.2
SKS25-16	57	43	8.5	2.9	29.9	35.6	28.8	25.4	28.2
SKS25-18	57	43	8.5	2.9	29.9	35.6	28.8	25.4	28.2
SKS25-20	57	43	8.5	2.9	29.9	35.6	28.8	25.4	28.2
SKS25-22	57	43	8.5	2.9	29.9	35.6	28.8	25.4	28.2
SKS25-24	57	43	8.5	2.9	29.9	35.6	28.8	25.4	28.2
SKS25-25	57	43	8.5	2.9	29.9	35.6	28.8	25.4	28.2



ПРИМЕР ЗАКАЗА (ТИП КОМПЛЕКТУЮЩЕГО + АРТИКУЛ):  
ЦАНГА FE1 M2 (2.8\*2.1)



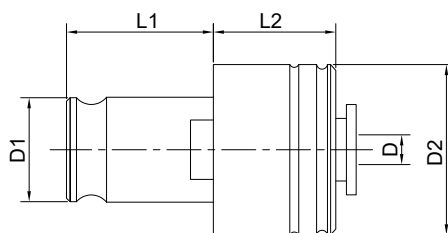
**FE ЦАНГА**

**БЫСТРОСМЕННАЯ ЦАНГА ДЛЯ НАРЕЗАНИЯ РЕЗЬБЫ БЕЗ МУФТЫ**

ОБОЗНАЧЕНИЕ	ЦАНГА	M	D	O	D1	D2	L1	L2
FE1 M2(2.8*2.1)	FE 1	M2	2.8	2.1	19	30	21.5	7
FE1 M3(3.5*2.7)	FE 1	M3	3.5	2.7	19	30	21.5	7
FE1 M4(5*4)	FE 1	M4	5	4	19	30	21.5	7
FE1 M4(4.5*3.4)	FE 1	M4	4.5	3.4	19	30	21.5	7
FE1 M6(6*4.9)	FE 1	M6	6	4.9	19	30	21.5	7
FE1 M8(8*6.2)	FE 1	M8	8	6.2	19	30	21.5	7
FE1 M10(10*8)	FE 1	M10	10	8	19	30	21.5	7
FE1 M10(7*5.5)	FE 1	M10	7	5.5	19	30	21.5	7
FE1 M12(9*7)	FE 1	M12	9	7	19	30	21.5	7
FE2 M8(6*4.9)	FE 2	M8	6	4.9	31	48	35	11
FE2 M8(8*6.2)	FE 2	M8	8	6.2	31	48	35	11
FE2 M10(10*8)	FE 2	M10	10	8	31	48	35	11
FE2 M10(7*5.5)	FE 2	M10	7	5.5	31	48	35	11
FE2 M12(9*7.1)	FE 2	M12	9	7.1	31	48	35	11
FE2 M14(11*9)	FE 2	M14	11	9	31	48	35	11
FE2 M16(12*9)	FE 2	M16	12	9	31	48	35	11
FE2 M18(14*11)	FE 2	M18	14	11	31	48	35	11
FE2 M20(16*12)	FE 2	M20	16	12	31	48	35	11
FE3 M14(11*9)	FE 3	M14	11	9	48	70	55.5	13.5
FE3 M16(12*9)	FE 3	M16	12	9	48	70	55.5	13.5
FE3 M18(14*11)	FE 3	M18	14	11	48	70	55.5	13.5
FE3 M20(16*12)	FE 3	M20	16	12	48	70	55.5	13.5
FE3 M24(18*14.5)	FE 3	M24	18	14.5	48	70	55.5	13.5
FE3 M27(20*16)	FE 3	M27	20	16	48	70	55.5	13.5
FE3 M30(22*18)	FE 3	M30	22	18	48	70	55.5	13.5
FE3 M33(25*20)	FE 3	M33	25	20	48	70	55.5	13.5
FE3 M36(28*22)	FE 3	M36	28	22	48	70	55.5	13.5



ПРИМЕР ЗАКАЗА (ТИП КОМПЛЕКТУЮЩЕГО + АРТИКУЛ):  
ЦАНГА FE1 M2 (2.8\*2.1)



**FES ЦАНГА**

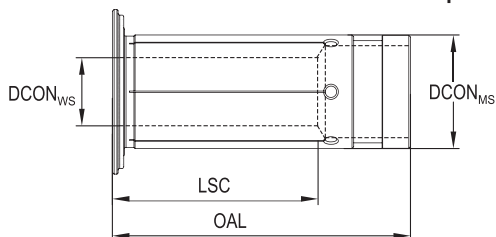
**БЫСТРОСМЕННАЯ ЦАНГА ДЛЯ НАРЕЗАНИЯ РЕЗЬБЫ С МУФТОЙ**

ОБОЗНАЧЕНИЕ	ЦАНГА	M	D	O	D1	D2	L1	L2
FES1 M2(2.80x2.1)	FES 1	M2	2.8	2.1	19	33	21.5	25
FES1 M3(3.5*2.7)	FES 1	M3	3.5	2.7	19	33	21.5	25
FES1 M3.5(4*3)	FES 1	M3.5	4	3	19	33	21.5	25
FES1 M4(5*4)	FES 1	M4	5	4	19	33	21.5	25
FES1 M4(4.5*3.4)	FES 1	M4	4.5	3.4	19	33	21.5	25
FES1 M5(6*4.9)	FES 1	M5	6	4.9	19	33	21.5	25
FES1 M6(6.3*5)	FES 1	M6	6.3	5	19	33	21.5	25
FES1 M6(6*4.9)	FES 1	M6	6	4.9	19	33	21.5	25
FES1 M8(8*6.3)	FES 1	M8	8	6.3	19	33	21.5	25
FES1 M10(10*8)	FES 1	M10	10	8	19	33	21.5	25
FES1 M10(7*5.5)	FES 1	M10	7	5.5	19	33	21.5	25
FES1 M12(9*7.1)	FES 1	M12	9	7.1	19	33	21.5	25
FES1 M12(9*7)	FES 1	M12	9	7	19	33	21.5	25
FES1 M14(11*9)	FES 1	M14	11	9	19	33	21.5	25
FES2 M5(6*4.9)	FES 2	M5	6	4.9	31	51	35	35
FES2 M6(6.3*5)	FES 2	M6	6.3	5	31	51	35	35
FES2 M6(6*4.9)	FES 2	M6	6	4.9	31	51	35	35
FES2 M8(8*6.3)	FES 2	M8	8	6.3	31	51	35	35
FES2 M10(10*8)	FES 2	M10	10	8	31	51	35	35
FES2 M10(7*5.5)	FES 2	M10	7	5.5	31	51	35	35
FES2 M12(9*7.1)	FES 2	M12	9	7.1	31	51	35	35
FES2 M12(9*7)	FES 2	M12	9	7	31	51	35	35
FES2 M14(11*9)	FES 2	M14	11	9	31	51	35	35
FES2 M16(12.5*10)	FES 2	M16	12.5	10	31	51	35	35
FES2 M16(12*9)	FES 2	M16	12	9	31	51	35	35
FES2 M18(14*11)	FES 2	M18	14	11	31	51	35	35
FES2 M20(16*12)	FES 2	M20	16	12	31	51	35	35
FES2 M22(18*14.5)	FES 2	M22	18	14.5	31	51	35	35
FES2 M24(18*14.5)	FES 2	M24	18	14.5	31	51	35	35
FES2 M24(16*12.5)	FES 2	M24	16	12.5	31	51	35	35
FES3 M14(11*9)	FES 3	M14	11	9	48	73	55.5	45
FES3 M16(12*9)	FES 3	M16	12	9	48	73	55.5	45
FES3 M18(14*11)	FES 3	M18	14	11	48	73	55.5	45
FES3 M20(16*12)	FES 3	M20	16	12	48	73	55.5	45
FES3 M22(18*14.5)	FES 3	M22	18	14.5	48	73	55.5	45
FES3 M24(18*14.5)	FES 3	M24	18	14.5	48	73	55.5	45
FES3 M27(20*16)	FES 3	M27	20	16	48	73	55.5	45
FES3 M30(22*18)	FES 3	M30	22	18	48	73	55.5	45
FES3 M33(25*20)	FES 3	M33	25	20	48	73	55.5	45
FES3 M36(28*22)	FES 3	M36	28	22	48	73	55.5	45

А ТОКАРНЫЙ РАЗДЕЛ  
В ОТРЕЗКА И ОБРЕТКА КАНАВOK  
С РЕЗЬБОНАРЕЗНОЙ ИНСТРУМЕНТ  
D ФРЕЗЕРНЫЙ ИНСТРУМЕНТ  
E ОСЕВОЙ ИНСТРУМЕНТ  
F МОНОЛИТНЫЙ ИНСТРУМЕНТ  
G СПЕЦИАЛЬНЫЙ ИНСТРУМЕНТ  
H8 ИС КОМПЛЕКТУЮЩИЕ



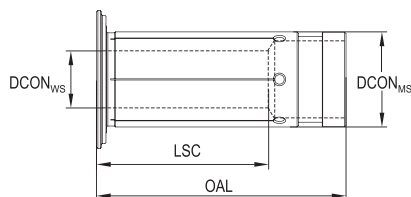
ПРИМЕР ЗАКАЗА (ТИП КОМПЛЕКТУЮЩЕГО + АРТИКУЛ):  
ЦАНГА HC12-3



**HC ЦАНГА**

**ЦАНГА ДЛЯ ГИДРАВЛИЧЕСКОГО ПАТРОНА 440**

ОБОЗНАЧЕНИЕ	DCON <sub>ws</sub>	DCON <sub>ms</sub>	LSC	OAL
HC12-3	3	12	16.5	47.5
HC12-4	4	12	16.5	47.5
HC12-5	5	12	16.5	47.5
HC12-6	6	12	24.0	47.5
HC12-8	8	12	25.5	47.5
HC20-3	3	20	17.5	52.5
HC20-4	4	20	17.5	52.5
HC20-5	5	20	17.5	52.5
HC20-6	6	20	25.5	52.5
HC20-7	7	20	28.0	52.5
HC20-8	8	20	28.0	52.5
HC20-9	9	20	32.5	52.5
HC20-10	10	20	32.5	52.5
HC20-11	11	20	36.0	52.5
HC20-12	12	20	36.0	52.5
HC20-13	13	20	36.5	52.5
HC20-14	14	20	37.0	52.5
HC20-15	15	20	37.0	52.5
HC20-16	16	20	37.5	52.5
HC20-18	18	20	37.5	52.5
HC32-6	6	32	25.5	63.5
HC32-8	8	32	27.5	63.5
HC32-10	10	32	30.5	63.5
HC32-12	12	32	30.5	63.5
HC32-14	14	32	32.5	63.5
HC32-16	16	32	40.5	63.5
HC32-18	18	32	40.5	63.5
HC32-20	20	32	40.5	63.5
HC32-25	25	32	40.5	63.5



**HC...M ЦАНГА**

**ЦАНГА ДЛЯ ГИДРАВЛИЧЕСКОГО ПАТРОНА 440**

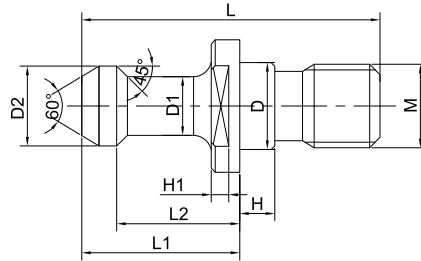
ОБОЗНАЧЕНИЕ	DCONws	DCONms	LSC	OAL
HC12-3M	3	12	16.5	47.5
HC12-4M	4	12	16.5	47.5
HC12-5M	5	12	16.5	47.5
HC12-6M	6	12	24.0	47.5
HC12-8M	8	12	25.5	47.5
HC20-3M	3	20	17.5	52.5
HC20-4M	4	20	17.5	52.5
HC20-5M	5	20	17.5	52.5
HC20-6M	6	20	25.5	52.5
HC20-7M	7	20	28.0	52.5
HC20-8M	8	20	28.0	52.5
HC20-9M	9	20	32.5	52.5
HC20-10M	10	20	32.5	52.5
HC20-11M	11	20	36.0	52.5
HC20-12M	12	20	36.0	52.5
HC20-13M	13	20	36.5	52.5
HC20-14M	14	20	37.0	52.5
HC20-15M	15	20	37.0	52.5
HC20-16M	16	20	37.5	52.5
HC20-18M	18	20	37.5	52.5
HC32-6M	6	32	25.5	63.5
HC32-8M	8	32	27.5	63.5
HC32-10M	10	32	30.5	63.5
HC32-12M	12	32	30.5	63.5
HC32-14M	14	32	32.5	63.5
HC32-16M	16	32	40.5	63.5
HC32-18M	18	32	40.5	63.5
HC32-20M	20	32	40.5	63.5
HC32-25M	25	32	40.5	63.5

А ТОКАРНЫЙ РАЗДЕЛ  
В ОТРЕЗКА И ОБР-ТКА КАНАВОК  
С РЕЗЬБОНАРЕЗНОЙ ИНСТРУМЕНТ  
D ФРЕЗЕРНЫЙ ИНСТРУМЕНТ  
E ОСЕВОЙ ИНСТРУМЕНТ  
F МОНОЛИТНЫЙ ИНСТРУМЕНТ  
G СПЕЦИАЛЬНЫЙ ИНСТРУМЕНТ

Н8 ИС КОМПЛЕКТУЮЩИЕ



ПРИМЕР ЗАКАЗА (ТИП КОМПЛЕКТУЮЩЕГО + АРТИКУЛ):  
ШТРЕВЕЛЬ ВТ30-45



**С** : СКВОЗНОЕ ОТВЕРСТИЕ  
**СО** : С УПЛОТНИТЕЛЬНЫМ КОЛЬЦОМ  
другие размеры могут быть изготовлены  
по запросу

### ВТ ШТРАВЕЛЬ

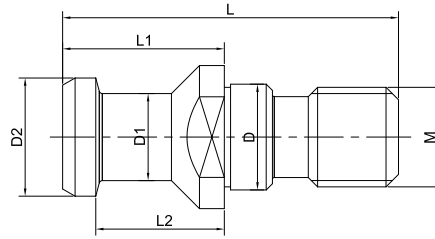
MAS403-1982 | Угол: 45°60° 90°

ОБОЗНАЧЕНИЕ	D	D1	D2	M	L	L1	L2	H	H1	Ø
ВТ30-45	12.5	7	11	M12	43	23	18	4	3.5	45
ВТ30-60	12.5	7	11	M12	43	23	18	4	3.5	60
ВТ30-90	12.5	7	11	M12	43	23	18	4	3.5	90
ВТ40-45	17	10	15	M16	60	35	28	5	4	45
ВТ40-60	17	10	15	M16	60	35	28	5	4	60
ВТ40-90	17	10	15	M16	60	35	28	5	4	90
ВТ50-45	25	17	23	M24	85	45	35	8	8	45
ВТ50-60	25	17	23	M24	85	45	35	8	8	60
ВТ50-90	25	17	23	M24	85	45	35	8	8	90
ВТ30С-45	12.5	7	11	M12	43	23	18	4	3.5	45
ВТ30С-60	12.5	7	11	M12	43	23	18	4	3.5	60
ВТ30С-90	12.5	7	11	M12	43	23	18	4	3.5	90
ВТ40С-45	17	10	15	M16	60	35	28	5	4	45
ВТ40С-60	17	10	15	M16	60	35	28	5	4	60
ВТ40С-90	17	10	15	M16	60	35	28	5	4	90
ВТ50С-45	25	17	23	M24	85	45	35	8	8	45
ВТ50С-60	25	17	23	M24	85	45	35	8	8	60
ВТ50С-90	25	17	23	M24	85	45	35	8	8	90
ВТ30СО-45	12.5	7	11	M12	43	23	18	4	3.5	45
ВТ30СО-60	12.5	7	11	M12	43	23	18	4	3.5	60
ВТ30СО-90	12.5	7	11	M12	43	23	18	4	3.5	90
ВТ40СО-45	17	10	15	M16	60	35	28	5	4	45
ВТ40СО-60	17	10	15	M16	60	35	28	5	4	60
ВТ40СО-90	17	10	15	M16	60	35	28	5	4	90
ВТ50СО-45	25	17	23	M24	85	45	35	8	8	45
ВТ50СО-60	25	17	23	M24	85	45	35	8	8	60
ВТ50СО-90	25	17	23	M24	85	45	35	8	8	90





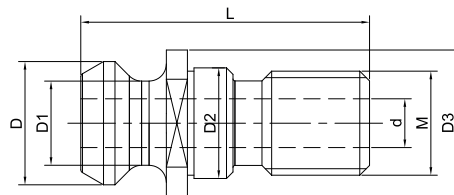
ПРИМЕР ЗАКАЗА (ТИП КОМПЛЕКТУЮЩЕГО + АРТИКУЛ):  
ШТРЕВЕЛЬ ВТ30-45



**SK DIN69872**

ФОРМА А сквозное отверстие, без уплотнительного кольца  
ФОРМА В без сквозного отверстия, с уплотнительным кольцом

ОБОЗНАЧЕНИЕ	D	D1	D2	M	L	L1	L2
SK-30A	13	9	13	M12	44	24	19
SK-40A	17	14	19	M16	54	26	20
SK-50A	25	21	28	M24	74	34	25
SK-30AO	13	9	13	M12	44	24	19
SK-40AO	17	14	19	M16	54	26	20
SK-50AO	25	21	28	M24	74	34	25
SK-30B	13	9	13	M12	44	24	19
SK-40B	17	14	19	M16	54	26	20
SK-50B	25	21	28	M24	74	34	25
SK-30BO	13	9	13	M12	44	24	19
SK-40BO	17	14	19	M16	54	26	20
SK-50BO	25	21	28	M24	74	34	25



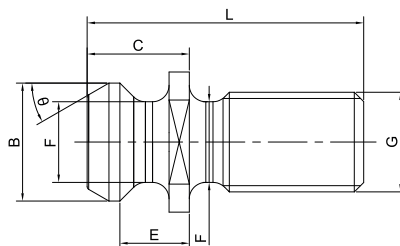
**ISO 7388**

ИСПОЛЬЗУЕТСЯ ДЛЯ ШПИНДЕЛЯ DIN69871, РАЗМЕР СОЕДИНЕНИЯ ПОЧТИ ТАКОЙ ЖЕ, КАК У ШПИЛЬКИ SK, НО ШПИЛЬКУ SK НЕЛЬЗЯ ИСПОЛЬЗОВАТЬ НА ШПИНДЕЛЕ ISO

ОБОЗНАЧЕНИЕ	D	D1	D2	M	L	L1	L2
ISO7388-40A	23	17	14	19	M16	54	7
ISO7388-50A	38	25	21	28	M24	74	10
ISO7388-40B	22-5	17	12.95	18.95	M16	44.4	7.35
ISO7388-50B	37	25	19.6	29.1	M24	66.55	11.55



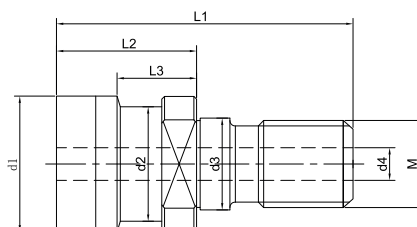
ПРИМЕР ЗАКАЗА (ТИП КОМПЛЕКТУЮЩЕГО + АРТИКУЛ):  
ШТРЕВЕЛЬ CAT40-A



**CAT**

ИСПОЛЬЗУЕТСЯ ДЛЯ ШПИНДЕЛЯ ANSI B5.5

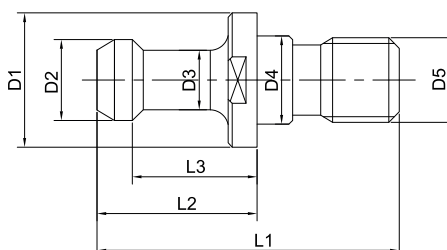
ОБОЗНАЧЕНИЕ	ЦАНГА	M	D	O	D1	D2	L1	L2
CAT40-A	A	5/8"-11	45	1.5	0.74	0.64	0.44	
CAT50-A	A	1"-8	45	2.3	1.14	1	0.7	0.82
BT-CAT40-45C	B	5/8"-11	45	2.25	0.59	1.266	0.99	0.394
BT-CAT40-45C	B	5/8"-11	45	2.25	0.59	1.266	0.99	0.394
BT-CAT50-90C	B	1"-8	45	3.094	0.906	1.771	1.378	0.669
BT-CAT50-90C	B	1"-8	90	3.094	0.906	1.771	1.378	0.669



**OTT**

ИСПОЛЬЗУЕТСЯ ДЛЯ ШПИНДЕЛЯ DIN2080

ОБОЗНАЧЕНИЕ	M	D1	D2	D3	D4	L3	L2	L1
OTT40	M16	25	21.1	17	7	13.6	25.1	53
OTT50	M24	39.6	30.2	25	7	13.3	25-1	65.1

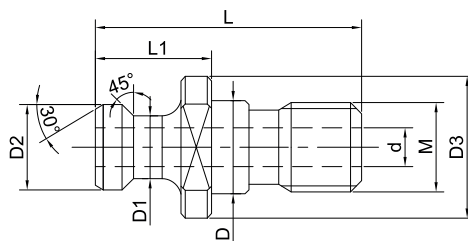


**ISO20/25/30**

ОБОЗНАЧЕНИЕ	L1	L2	L3	D1	D2	D3	D4	D5
ISO20	26	12	9	12	9	6	8.5	M8
ISO25	28	12	9	13	11	7	8.5	M8
ISO30	44	24	19	17	13	9	13	M12



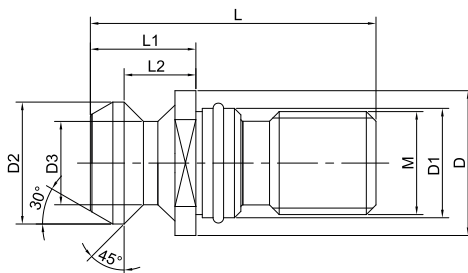
ПРИМЕР ЗАКАЗА (ТИП КОМПЛЕКТУЮЩЕГО + АРТИКУЛ):  
**ШТРЕВЕЛЬ Mazak-BT40 C**



**MAZAK BT**

ИСПОЛЬЗУЕТСЯ ДЛЯ СТАНКОВ MAZAK

ОБОЗНАЧЕНИЕ	L	L1	D2	D1	D3	D	d	M
Mazak-BT40 C	44.1	19.1	18.8	12.45	22	17	7	M16
Mazak-BT50 C	65.2	25.2	29	20.83	37	25	10	M24
Mazak-BT40 CO	44.1	19.1	18.8	12.45	22	17	7	M16
Mazak-BT50 CO	65.2	25.2	29	20.83	37	25	10	M24



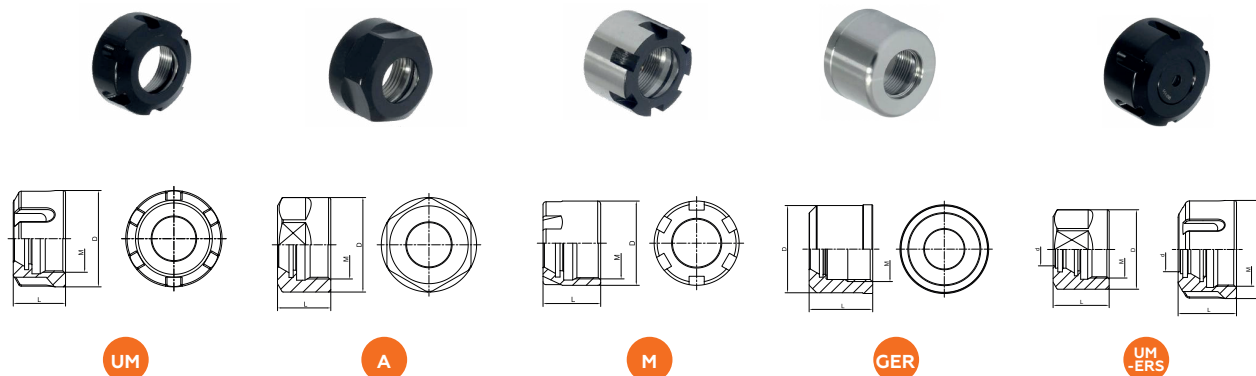
**MAZAK CAT**

ИСПОЛЬЗУЕТСЯ ДЛЯ СТАНКОВ MAZAK

ОБОЗНАЧЕНИЕ	D	D1	D2	D3	L	L1	L2	M
Mazak-CAT40 C	22	17	18.79	12.5	41.25	16.25	11.17	M16
Mazak-CAT50 C	35.6	25	28.95	20.82	65.4	25.4	17.78	M24
Mazak-CAT40 CO	22	17	18.79	12.5	41.25	16.25	11.17	M16
Mazak-CAT50 CO	35.6	25	28.95	20.82	65.4	25.4	17.78	M24



ПРИМЕР ЗАКАЗА (ТИП КОМПЛЕКТУЮЩЕГО + АРТИКУЛ):  
ГАЙКА ER16-UM



### UM ГАЙКА

ДЛЯ ЦАНГОВОГО ПАТРОНА ER 453

ОБОЗНАЧЕНИЕ	D	d	L	M
ER16-UM	32	26	17.5	M22X1.5
ER20-UM	35	29	19	M25X1.5
ER25-UM	42	36	20	M32X1.5
ER32-UM	50	44	22.5	M40X1.5
ER40-UM	63	57	25.5	M50X1.5
ER50-UM	78	71	35.5	M64X2

### A ГАЙКА

ШЕСТИГРАННАЯ ДЛЯ ЦАНГОВОГО ПАТРОНА ER 456

ОБОЗНАЧЕНИЕ	D	d	L	M
ER11-A	19	17	11.3	M14X0.75
ER16-A	28	25	17.5	M22X1.5
ER20-A	34	30	19	M25X1.5

### M ГАЙКА

МИНИ-ГАЙКА ДЛЯ ЦАНГОВОГО ПАТРОНА ER 455

ОБОЗНАЧЕНИЕ	D	d	L	M
ER8-M	12	10	10	M10X0.75
ER11-M	16	12	12	M13X0.75
ER16-M	22	17.2	18	M19X1
ER20-M	28	22.5	19	M24X1
ER25-M	35	28.6	20	M30X1

### UM-ERS ГАЙКА

ДЛЯ ЦАНГ С УПЛОТНИТЕЛЬНЫМ ДИСКОМ

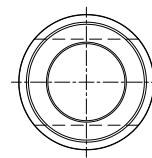
ОБОЗНАЧЕНИЕ	D	d	L	M
ERS16	32	11	22.5	M22X1.5
ERS20	34	14	24	M25X1.5
ERS25	42	19	25	M32X1.5
ERS32	50	24	27.5	M40X1.5
ERS40	63	30	30.5	M50X1.5

### GER ГАЙКА

ДЛЯ ЦАНГОВОГО ПАТРОНА ER

ОБОЗНАЧЕНИЕ	D	L	M
GER16	27	27	TM22*1.5
GER20	30	30	TM26*1.5
GER25	40	40	TM32*1.5
GER32	48	48	TM40*1.5

ПРИМЕР ЗАКАЗА (ТИП КОМПЛЕКТУЮЩЕГО + АРТИКУЛ):  
**ДИСК ERS16-1**



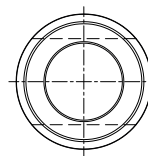
**ERS ДИСК**

УПЛОТНИТЕЛЬНЫЙ ДИСК ДЛЯ ЦАНГ ERS (СОЧЕТАЕТСЯ С Н8.5, С ГАЙКОЙ ERS - Н8.34)

ОБОЗНАЧЕНИЕ	D	d	L	M
ERS16	32	11	22.5	M22*1.5
ERS20	34	14	24	M25*1.5
ERS25	42	19	25	M32*1.5
ERS32	50	24	27.5	M40*1.5
ERS40	63	30	30.2	M50*1.5
ERS16-1	13	1		
ERS16-2	13	2		
ERS16-3	13	3		
ERS16-4	13	4		
ERS16-5	13	5		
ERS16-6	13	6		
ERS16-7	13	7		
ERS16-8	13	8		
ERS16-9	13	9		
ERS16-10	13	10		
ERS20-1	16	1		
ERS20-2	16	2		
ERS20-3	16	3		
ERS20-4	16	4		
ERS20-5	16	5		
ERS20-6	16	6		
ERS20-7	16	7		
ERS20-8	16	8		
ERS20-9	16	9		
ERS20-10	16	10		
ERS20-11	16	11		
ERS20-12	16	12		
ERS20-13	16	13		
ERS25-2	20.7	2		
ERS25-3	20.7	3		
ERS25-4	20.7	4		
ERS25-5	20.7	5		
ERS25-6	20.7	6		
ERS25-7	20.7	7		
ERS25-8	20.7	8		
ERS25-9	20.7	9		
ERS25-10	20.7	10		
ERS25-11	20.7	11		
ERS25-12	20.7	12		
ERS25-13	20.7	13		
ERS25-14	20.7	14		
ERS25-15	20.7	15		
ERS25-16	20.7	16		
ERS32-2	27	2		



ПРИМЕР ЗАКАЗА (ТИП КОМПЛЕКТУЮЩЕГО + АРТИКУЛ):  
ДИСК ERS16-1

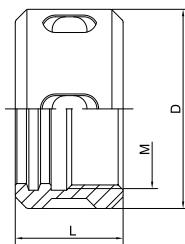


**ERS ГАЙКА**

УПЛОТНИТЕЛЬНЫЙ ДИСК ERS (СОЧЕТАЕТСЯ С ЦАНГАМИ ERS - H8.5, С ГАЙКОЙ H8.34)

ОБОЗНАЧЕНИЕ	D	d	L	M
ERS32-3	27	3		
ERS32-4	27	4		
ERS32-5	27	5		
ERS32-6	27	6		
ERS32-7	27	7		
ERS32-8	27	8		
ERS32-9	27	9		
ERS32-10	27	10		
ERS32-11	27	11		
ERS32-12	27	12		
ERS32-13	27	13		
ERS32-14	27	14		
ERS32-15	27	15		
ERS32-16	27	16		
ERS32-17	27	17		
ERS32-18	27	18		
ERS32-19	27	19		
ERS32-20	27	20		
ERS40-3	33.5	3		
ERS40-4	33.5	4		
ERS40-5	33.5	5		
ERS40-6	33.5	6		
ERS40-7	33.5	7		
ERS40-8	33.5	8		
ERS40-9	33.5	9		
ERS40-10	33.5	10		
ERS40-11	33.5	11		
ERS40-12	33.5	12		
ERS40-13	33.5	13		
ERS40-14	33.5	14		
ERS40-15	33.5	15		
ERS40-16	33.5	16		
ERS40-17	33.5	17		
ERS40-18	33.5	18		
ERS40-19	33.5	19		
ERS40-20	33.5	20		
ERS40-21	33.5	21		
ERS40-22	33.5	22		
ERS40-23	33.5	23		
ERS40-24	33.5	24		
ERS40-25	33.5	25		
ERS40-26	33.5	26		

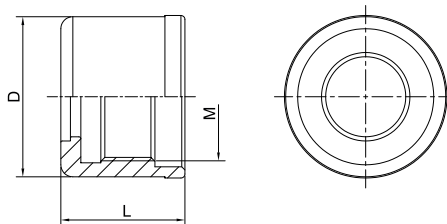
ПРИМЕР ЗАКАЗА (ТИП КОМПЛЕКТУЮЩЕГО + АРТИКУЛ):  
**ГАЙКА OZ6**



**OZ ГАЙКА**

ДЛЯ ЦАНГОВОГО ПАТРОНА OZ 353

ОБОЗНАЧЕНИЕ	D	L	M
OZ6	18	14	M14X1.0
OZ8	26	19	M20X1.5
OZ10	30	19	M22X1.5
OZ12	35	20	M27X1.5
OZ16	43	24	M33X1.5
OZ20	50	28	M42X2.0
OZ25	60	30	M48X2.0
OZ32	72	33.5	M60X2.5
OZ40	85	37	M68X2.5
OZ50	100	43	M80X2.5



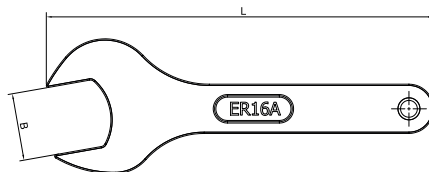
**SKS ГАЙКА**

ДЛЯ ВЫСОКОСКОРОСТНОГО ЦАНГОВОГО ПАТРОНА 458

ОБОЗНАЧЕНИЕ	D	L	M
SKS06	19.5	21	M15.5*1.0
SKS10	27.1	24	M21.5*1.0
SKS16	40	31	M32*1.5
SKS20	48	24	M40*1
SKS25	55	37	M45*1.5



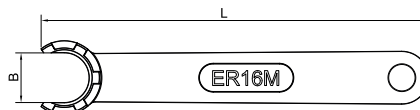
ПРИМЕР ЗАКАЗА (ТИП КОМПЛЕКТУЮЩЕГО + АРТИКУЛ):  
КЛЮЧ ER11-A



**ER-A КЛЮЧ**

ДЛЯ ПАТРОНА 456 ER С ШЕСТИГРАННОЙ ГАЙКОЙ А

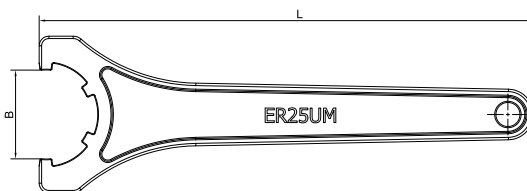
ОБОЗНАЧЕНИЕ	B	L	ГАЙКА
ER11-A	17	110	ER11-A
ER16-A	25	120	ER16-A
ER20-A	30	130	ER20-A



**ER-M КЛЮЧ**

ДЛЯ ПАТРОНА 455 ER С МИНИ-ГАЙКОЙ

ОБОЗНАЧЕНИЕ	B	L	ГАЙКА
ER8-M	12.9	70	ER8-M
ER11-M	16.7	90	ER11-M
ER16-M	22.4	110	ER16-M
ER20-M	28.9	120	ER20-M
ER25-M	35.8	130	ER25-M



**ER-UM КЛЮЧ**

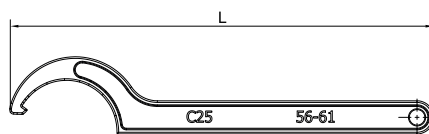
ДЛЯ ПАТРОНА 453 ER С ГАЙКОЙ UM

ОБОЗНАЧЕНИЕ	B	L	ГАЙКА
ER16-UM	26	180	ER16-UM
ER20-UM	29	190	ER20-UM
ER25-UM	37	210	ER25-UM
ER32-UM	45	250	ER32-UM
ER40-UM	58	290	ER40-UM
ER50-UM	71	350	ER50-UM





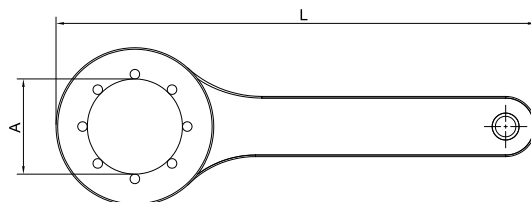
ПРИМЕР ЗАКАЗА (ТИП КОМПЛЕКТУЮЩЕГО + АРТИКУЛ):  
КЛЮЧ SK20



**SC КЛЮЧ**

для силового патрона 400, для цангового OZ патрона 353

ОБОЗНАЧЕНИЕ	L	ДИАПАЗОН
SC20	214	55-62
SC25	214	55-62
SC32	235	68-72
SC42	261	78-85



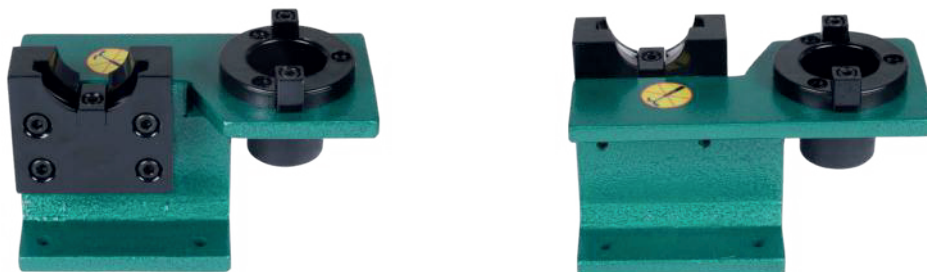
**SC КЛЮЧ**

для высокоскоростного цангового патрона 458

ОБОЗНАЧЕНИЕ	A	L
SKS06-C19	19	150
SKS10-C27	27	150
SKS10-C30	30	150
SKS13-C35	35	170
SKS16-C40	40	180
SKS20-C48	48	210
SKS20-C55	55	260



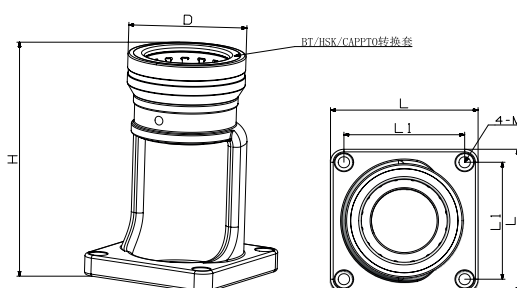
ПРИМЕР ЗАКАЗА (ТИП КОМПЛЕКТУЮЩЕГО + АРТИКУЛ):  
БЛОКИРОВОЧНОЕ УСТРОЙСТВО BT30



### BT | SK

БЛОКИРОВОЧНОЕ УСТРОЙСТВО ДЛЯ ДЕРЖАТЕЛЕЙ ИНСТРУМЕНТА С КОНУСОМ 7/24

ОБОЗНАЧЕНИЕ	ГАБАРИТЫ	ВЕС
BT30	168*88*110	2.7
BT40	186*90*128	3.3
BT50	280*138*180	8.3
SK30(CAT30)	168*88*110	2.7
SK40(CAT40)	186*90*128	3.3
SK50(CAT50)	280*138*180	8.3



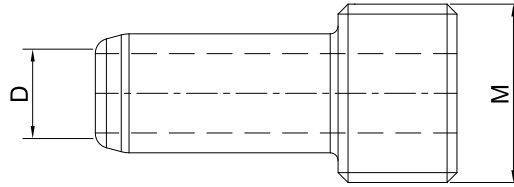
### TMS

БЛОКИРОВОЧНОЕ УСТРОЙСТВО ДЛЯ ДЕРЖАТЕЛЕЙ ИНСТРУМЕНТА С КОНУСОМ 7/24 И HSK

ОБОЗНАЧЕНИЕ	ТИП КОНУСА	D	H	L	L1	M
TMS40-32	HSK32, C3	76	168	110	90	M8
TMS40-40	HSK40, C4	76	168	110	90	M8
TMS40-46	BT30	76	168	110	90	M8
TMS40-50	HSK50, SK30, C5	76	168	110	90	M8
TMS40-63	HSK63, BT40, C6	87	172	110	90	M8
TMS40-63.5	CAT40	87	172	110	90	M8
TMS40-63.55	SK40	87	172	110	90	M8
TMS50-80	HSK80, C8	114	219	160	130	M8
TMS50-97.5	SK50	124	219	160	130	M8
TMS50-98.43	CAT50	124	219	160	130	M8
TMS50-100	HSK100, BT50	124	219	160	130	M8

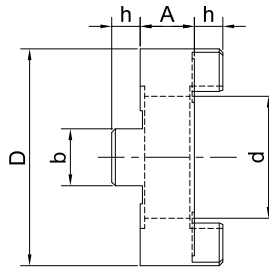


ПРИМЕР ЗАКАЗА (ТИП КОМПЛЕКТУЮЩЕГО + АРТИКУЛ):  
**ТРУБКА СОЖ СТ32**



**СТ** ТРУБКА ОХЛАЖДАЮЩЕЙ ЖИДКОСТИ ДЛЯ ОПРАВОК HSK

ОБОЗНАЧЕНИЕ	РАЗМЕРЫ HSK	D	M	L
СТ32	HSK32	6	M10×1	26
СТ40	HSK40	8	M12×1	29.5
СТ50	HSK50	10	M16×1	33
СТ63	HSK63	12	M18×1	36.5
СТ80	HSK80	14	M20×1.5	40
СТ100	HSK100	16	M24×1.5	44

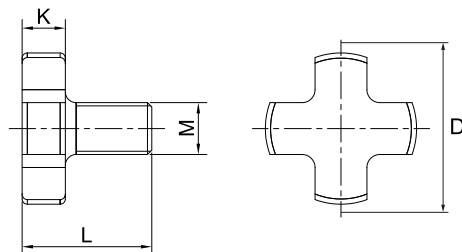


**CDR** ПРИВОДНОЕ КОЛЬЦО ДЛЯ КОМБИНИРОВАННЫХ ОПРАВОК С ДЕРЖАТЕЛЕМ  
ДЛЯ НАСАДНОЙ ФРЕЗЫ

ОБОЗНАЧЕНИЕ	d	D	A	b	h
CDR16	16	32	10	8	5.0
CDR22	22	40	12	10	5.6
CDR27	27	48	12	12	6.3
CDR32	32	58	14	14	7.0
CDR40	40	70	14	16	8.0



ПРИМЕР ЗАКАЗА (ТИП КОМПЛЕКТУЮЩЕГО + АРТИКУЛ):  
УСТАНОВОЧНЫЙ ВИНТ RS16



RS		УСТАНОВОЧНЫЙ ВИНТ			
ОБОЗНАЧЕНИЕ	ПОСАДКА mm	M	D	K	L
RS16	16	M8x1.25	20	6	16
RS22	22	M10x1.50	28	7	18
RS27	27	M12x1.75	35	8	22
RS32	32	M16x2.00	42	9	26
RS40	40	M20x2.50	52	10	30
RS50	50	M24x3.00	63	12	36
RS60	60	M30x3.50	75	14	45

RS		УСТАНОВОЧНЫЙ ВИНТ С ВНУТРЕННИМ ПОДВОДОМ СОЖ			
ОБОЗНАЧЕНИЕ	ПОСАДКА mm	M	D	K	L
RS16C	16	M8x1.25	20	6	16
RS22C	22	M10x1.50	28	7	18
RS27C	27	M12x1.75	35	8	22
RS32C	32	M16x2.00	42	9	26
RS40C	40	M20x2.50	52	10	30
RS50C	50	M24x3.00	63	12	36
RS60C	60	M30x3.50	75	14	45

ПРИМЕР ЗАКАЗА (ТИП КОМПЛЕКТУЮЩЕГО + АРТИКУЛ):  
**ЗАЖИМНЫЕ КОМПЛЕКТЫ**



**Зажимные комплекты 58 шт**  
**6 гаек с Т-образными пазами**  
**6 фланцевых гаек**  
**4 удлинительные гайки**  
**12 шаговых блоков**  
**6-ступенчатые зажимы**  
**24 шпильки**

<b>М</b> ЗАЖИМНЫЕ КОМПЛЕКТЫ 58ШТ		
ОБОЗНАЧЕНИЕ	ГАБАРИТЫ (см)	ВЕС (кг)
M8*10-58	33*11*20	6.5
M10*12-58	33*11*20	7
M12*14-58	37*11*22	9.5
M12*16-58	37*11*22	10
M14*16-58	39*11*22	12
M14*18-58	39*11*22	12.5
M16*18-58	49*13*23	16
M16*20-58	49*13*23	16.5
M18*20-58	38*16*29	23
M20*22-58	38*16*29	25
M22*26-58	47*25*29	40